

BOXTM-11

RoHS
Compliant

IP67

【形式構成】

BOXTM-11

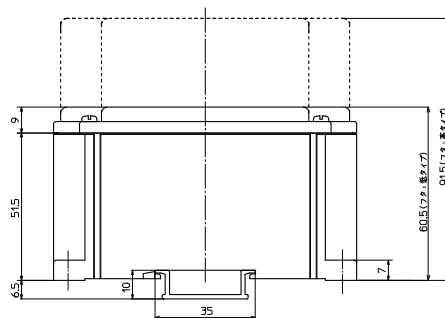
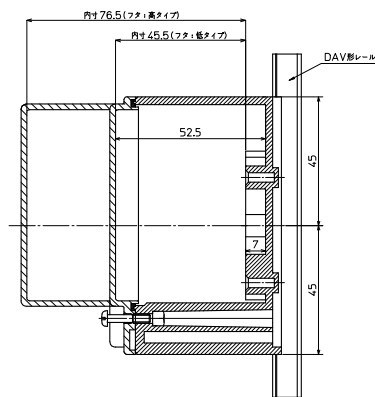
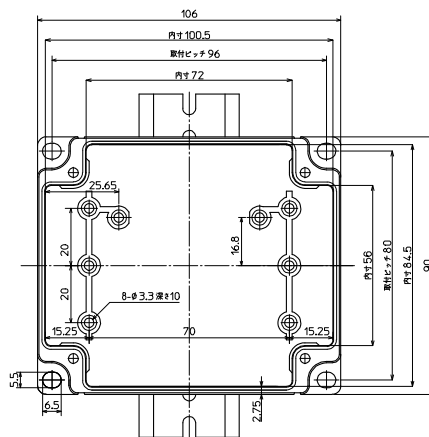
端子台選択
0…端子台無し
1…端子台あり

フタ高さ
L…低
H…高



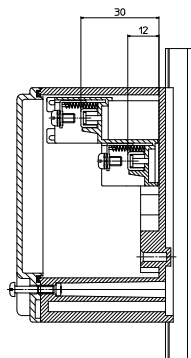
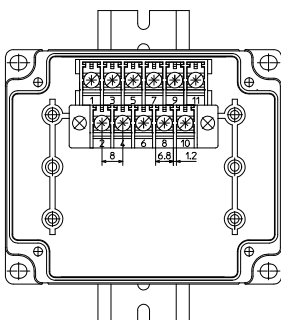
【寸法図】

● 内部



端子台内蔵タイプ

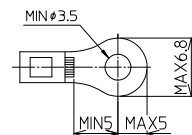
IP67 AC/DC 600V 15A 2mm²



適合ショートバー

形式	極数	質量	標準価格(税別)	販売単位
BB8A-2		約1.1g	81円	1
BB8A-4		約2.2g	106円	1
BB8A-6		約3.6g	132円	1

適合圧着端子



形式	外形寸法 (イメージ写真)	端子台	フタ高さ	質量	標準価格 (税抜)
BOXTM-110L		ナシ	低	約182g	2,000円
BOXTM-111L	フタ 低タイプ (W:106×D:90×H:60.5mm) 	有 11極 (M3.5)		約229g	2,730円
BOXTM-110H		ナシ	高	約208g	2,110円
BOXTM-111H	フタ 高タイプ (W:106×D:90×H:91.5mm) 	有 11極 (M3.5)		約256g	2,840円