

BOXTMシリーズ

BOXTM-2000

RoHS
Compliant

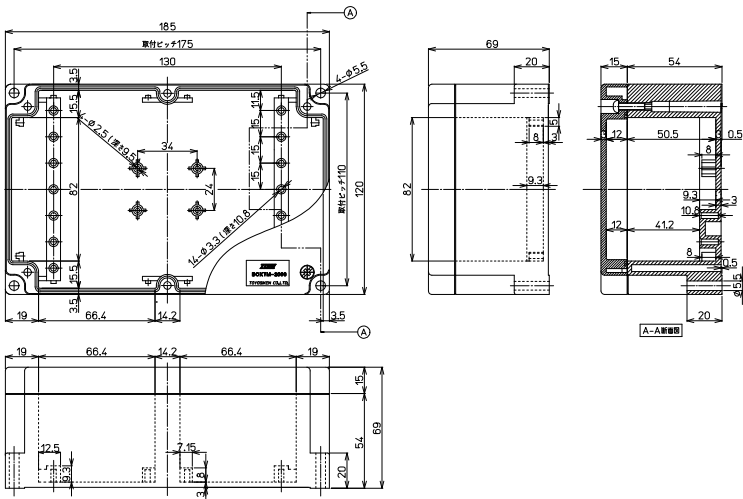
IP67

| 形式 | 端子台 | 質量 | 標準価格(税抜) |
|------------|-----|-------|----------|
| BOXTM-2000 | - | 約494g | 3,920円 |



標準価格 3,920円 / 個
(税抜・販売単位：1)

【寸法図】



BOXTMシリーズ

BOXTM-2001 M3.5ネジ端子台 20極

RoHS
Compliant

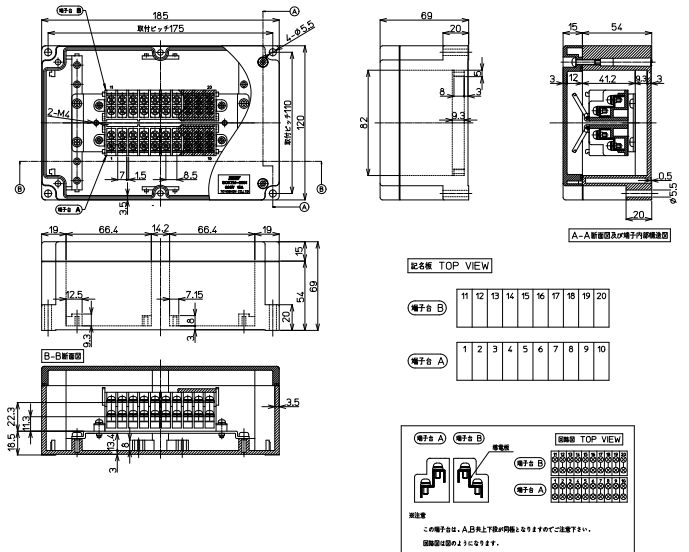
IP67 AC/DC 600V 15A 2mm² 端子台 上下同極

| 形式 | 端子台 | 質量 | 標準価格(税抜) |
|------------|-----------|-------|----------|
| BOXTM-2001 | 20極(M3.5) | 約714g | 6,570円 |



標準価格 6,570円 / 個
(税抜・販売単位：1)

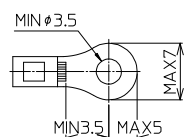
【寸法図】



適合ショートバー

| 形式 | 極数 | 質量 | 標準価格(税抜) | 販売単位 |
|----------|----|-------|----------|------|
| BB8.5-2 | | 約1.1g | 104円 | 1 |
| BB8.5-4 | | 約2.2g | 151円 | 1 |
| BB8.5-8 | | 約4.6g | 212円 | 1 |
| BB8.5-10 | | 約5.9g | 249円 | 1 |

適合圧着端子



アクセサリ

コーナー端子台

CNT15-10

AC/DC 600V 15A 2mm² 端子台 上下同極

RoHS
Compliant



※上下が同極で10極用になっていますので結線の際ご注意ください。

| 形式 | 端子台 | 質量 | 標準価格(税抜) |
|----------|-----------|------|----------|
| CNT15-10 | 10極(M3.5) | 約77g | 1,220円 |

適合ショートバー

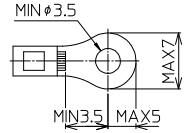
| 形式 | 極数 | 質量 | 標準価格(税抜) | 販売単位 |
|----------|----|-------|----------|------|
| BB8.5-2 | | 約1.1g | 104円 | 1 |
| BB8.5-4 | | 約2.2g | 151円 | 1 |
| BB8.5-8 | | 約4.6g | 212円 | 1 |
| BB8.5-10 | | 約5.9g | 249円 | 1 |

【端子台仕様】

| | |
|--------------------|--------------------------|
| 絶縁抵抗 ^{※1} | 100MΩ以上 (DC500V) |
| 商用周波耐電圧 | 2500V / 1分間 |
| 締付トルク | 1.4N・m |
| 周囲温度 ^{※2} | -25℃~+100℃(氷結又は、結露しないこと) |
| 相対湿度 | 45%~85% |

※1:各充電部相互間及び各充電部と取付金属板間での値です。
 ※2:BOX取付時は、BOXの使用周囲温度内で使用してください。

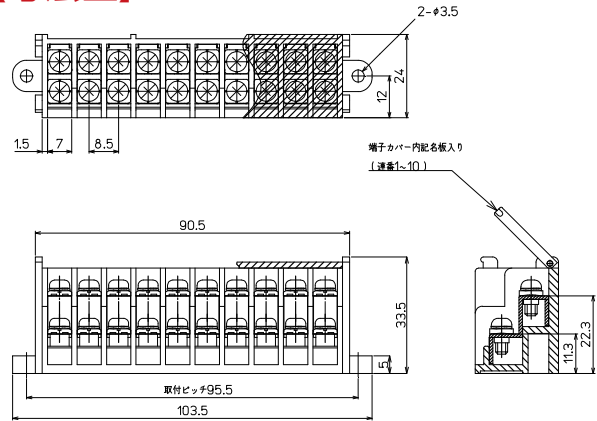
適合圧着端子



【形式】 CNT15-10

標準価格 1,220円 / 個(税抜・販売単位: 1) 質量 約77g

【寸法図】



【材質】

| | |
|-------|------------------------|
| 端子台本体 | 強化PBT(UL94V-0) 5Y7/1 |
| 導電板 | 黄銅(Niメッキ) |
| 端子ネジ | 鉄(Znメッキ三価クロメート)M3.5×8L |
| カバー | PC(UL94 V-2) |
| 記名板 | コート紙 |

※端子台組込の際の締付トルク 呼び径3タッピンネジ...0.6N・m / M3セムスネジ...1.0N・m

※端子台組込用のタッピンネジは付属しません。

取付金具セット

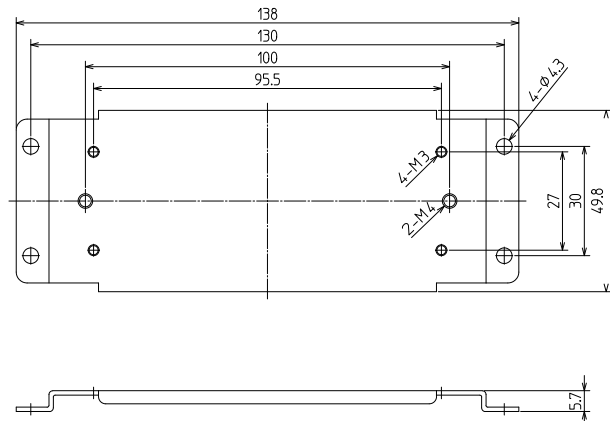
【形式】 BOXTM20-05

BOXTMシリーズ用取付金具

標準価格 770円 / 個(税抜・販売単位: 1) 質量 約74g



【寸法図】



セット内容

| 品名 | 材質 | 寸法 | 表面処理 | 備考 | 数量 |
|--------|----|----------|---------|--------------|----|
| 端子取付金具 | 鉄 | t=1.2 | Znメッキ | | 1 |
| ネジ | 鉄 | 呼び径4×10L | 三価クロメート | 2種タッピンネジ(同梱) | 4 |
| ネジ | 鉄 | M3×10L | 処理 | ±ナベWセムス(同梱) | 4 |