

BOXTB-8AT10 M3.5ネジ端子台 8極

RoHS
Compliant

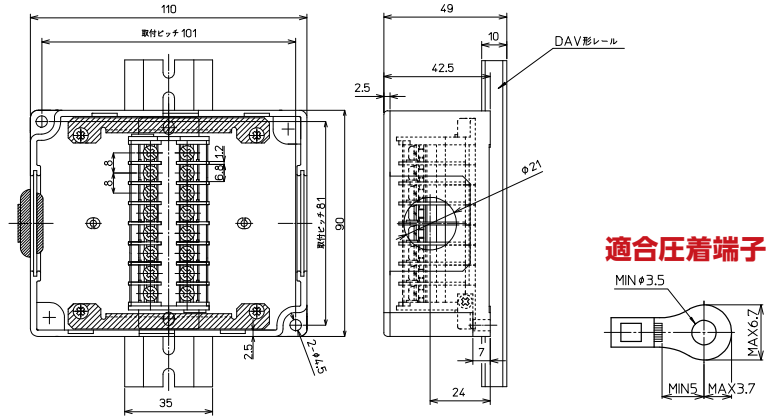
AC/DC
600V 20A
2mm²

形式	端子台	質量	標準価格(税抜)
BOXTB-8AT10	8極(M3.5)	約234g	2,620円

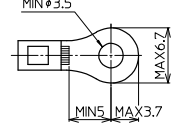


標準価格 2,620円 / 個
(税抜・販売単位: 1)

【寸法図】



適合圧着端子



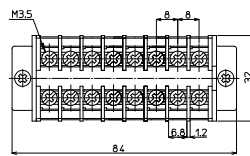
定格・仕様

定格絶縁電圧	AC, DC600V
定格通電電流	0.75mm ² 10A
接続可能電線及び最大電流	1.25mm ² 15A
	2.0mm ² 20A
絶縁抵抗	200MΩ以上(DC500Vにて)
商用周波耐電圧	AC2500V/1分間
締付トルク	0.8~1.4N・m

内蔵端子台

ATK-10G-8P

耐油、耐熱、耐薬品に優れた、強化PBT樹脂を使用したGタイプ。(端子カラー:紺)



適合ショートバー

形式	極数	質量	標準価格(税抜)	販売単位
BB8A-2		約1.1g	81円	1
BB8A-4		約2.2g	106円	1
BB8A-6		約3.6g	132円	1
BB8A-8		約4.7g	161円	1

BOXTB-6AT20 M4ネジ端子台 6極

RoHS
Compliant

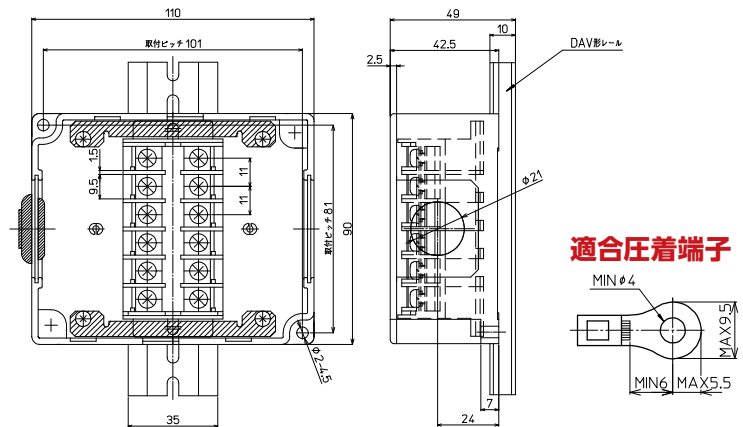
AC/DC
600V 40A
5.5mm²

形式	端子台	質量	標準価格(税抜)
BOXTB-6AT20	6極(M4)	約266g	2,700円

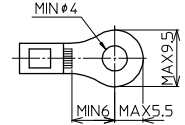


標準価格 2,700円 / 個
(税抜・販売単位: 1)

【寸法図】



適合圧着端子



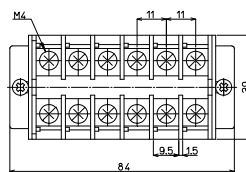
定格・仕様

定格絶縁電圧	AC, DC600V
定格通電電流	2.0mm ² 20A
接続可能電線及び最大電流	3.5mm ² 30A
	5.5mm ² 40A
絶縁抵抗	200MΩ以上(DC500Vにて)
商用周波耐電圧	AC2500V/1分間
締付トルク	1.2~1.8N・m

内蔵端子台

ATK-20G-6P

耐油、耐熱、耐薬品に優れた、強化PBT樹脂を使用したGタイプ。(端子カラー:紺)



適合ショートバー

形式	極数	質量	標準価格(税抜)	販売単位
BB11-2		約2.0g	89円	1
BB11-4		約4.1g	121円	1