

BOXTBシリーズ

# BOXTB-4AT M3.5ネジ端子台 4極

RoHS  
Compliant

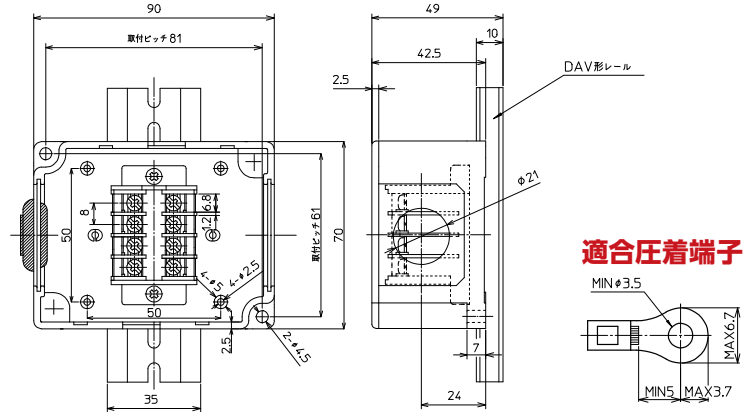
AC/DC  
600V 20A  
2mm<sup>2</sup>

形式	端子台	質量	標準価格(税抜)
BOXTB-4AT	4極(M3.5)	約147g	1,800円

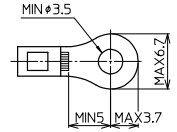
### [寸法図]



標準価格 1,800円 / 個  
(税抜・販売単位: 1)



### 適合圧着端子



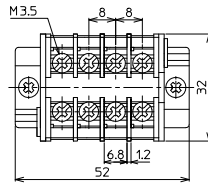
### 定格・仕様

定格絶縁電圧	AC, DC600V
定格通電電流	0.75mm <sup>2</sup> 10A
接続可能電線 及び最大電流	1.25mm <sup>2</sup> 15A
	2.0mm <sup>2</sup> 20A
絶縁抵抗	200MΩ以上(DC500Vにて)
商用周波耐電圧	AC2500V/1分間
締付トルク	0.8~1.4N・m

### 内蔵端子台

#### ATK-10G-4P

耐油、耐熱、耐薬品に優れた、強化PBT樹脂を使用したGタイプ。(端子カラー:紺)



### 適合ショートバー

形式	極数	質量	標準価格(税抜)	販売単位
BB8A-2		約1.1g	81円	1
BB8A-4		約2.2g	106円	1

BOXTBシリーズ

# BOXTB-6AT M3.5ネジ端子台 6極

RoHS  
Compliant

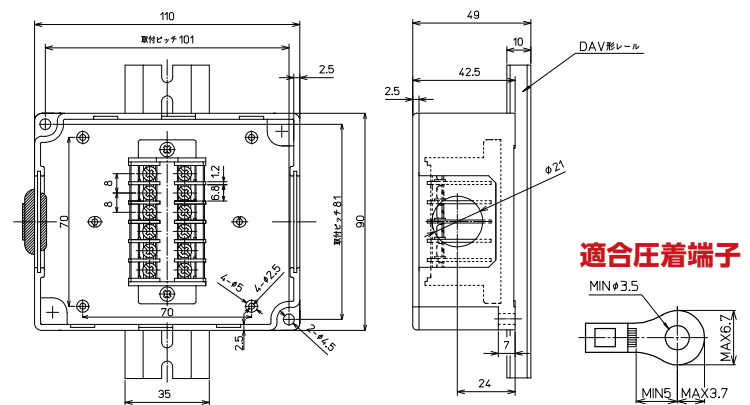
AC/DC  
600V 20A  
2mm<sup>2</sup>

形式	端子台	質量	標準価格(税抜)
BOXTB-6AT	6極(M3.5)	約203g	1,980円

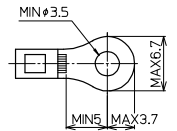
### [寸法図]



標準価格 1,980円 / 個  
(税抜・販売単位: 1)



### 適合圧着端子



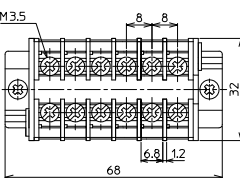
### 定格・仕様

定格絶縁電圧	AC, DC600V
定格通電電流	0.75mm <sup>2</sup> 10A
接続可能電線 及び最大電流	1.25mm <sup>2</sup> 15A
	2.0mm <sup>2</sup> 20A
絶縁抵抗	200MΩ以上(DC500Vにて)
商用周波耐電圧	AC2500V/1分間
締付トルク	0.8~1.4N・m

### 内蔵端子台

#### ATK-10G-6P

耐油、耐熱、耐薬品に優れた、強化PBT樹脂を使用したGタイプ。(端子カラー:紺)



### 適合ショートバー

形式	極数	質量	標準価格(税抜)	販売単位
BB8A-2		約1.1g	81円	1
BB8A-4		約2.2g	106円	1
BB8A-6		約3.6g	132円	1