

# C16XP-ET1MR



PNP

## 【仕様】

### ● 入力部

入力点数	16点	
絶縁方式	フォトカプラ絶縁	
定格入力電圧	DC24V	
定格入力電流	約5mA	
使用電圧範囲	DC19.2~26.4V(リップル率5%以内)	
OFF電圧/OFF電流	15V以上 / 3mA以上	
ON電圧/ON電流	3V以下 / 0.5mA以下	
入力抵抗	約4.7KΩ	
入力形式	ソースタイプ	
応答時間	ON→OFF	0.2ms以下(DC24V時)
	OFF→ON	0.2ms以下(DC24V時)

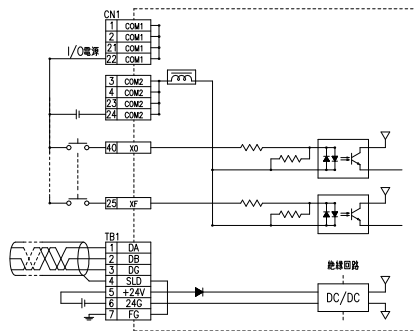
### ● 出力部

出力点数	16点	
絶縁方式	フォトカプラ絶縁	
定格負荷電圧	DC24V	
使用負荷電圧範囲	DC19.2~26.4V(リップル率5%以内)	
最大負荷電流	約100mA / 1点1.6A / 1コモン	
最大突入電流	1.0A10ms以下	
OFF時漏洩電流	0.1mA以下	
応答時間	ON→OFF	1.5ms以下(抵抗負荷)
	OFF→ON	0.5ms以下
サージキラー	なし	
出力形式	ソースタイプ	

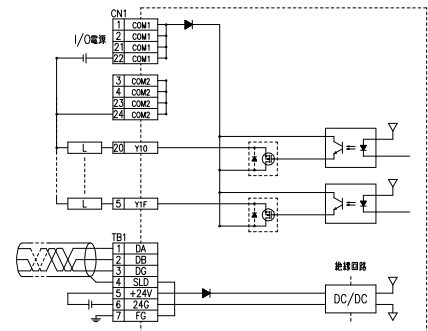
コモン方式/占有局数	32点1コモン(MILコネクタ) / 1局32点割付(16点使用)(IN16, OUT16)	
I/Oユニット電源	(電流)	DC20.4~26.4V(リップル率5%以内)
	(電圧)	60mA以下(DC24V, 全点ON時)
ノイズ耐量	DCタイプのノイズ電圧±900Vp-p、ノイズ幅1μs、ノイズ周波数45Hz、ノイズシミュレータによる	
耐電圧	DC外部端子一括 - アース間 AC500V1分間	
絶縁抵抗	DC外部端子一括 - アース間DC500V絶縁抵抗計にて10MΩ以上	
質量	約80g	
外部接続方式	7極2ピースコネクタ(伝送路、ユニット電源端子、FG)	

## 【回路図】

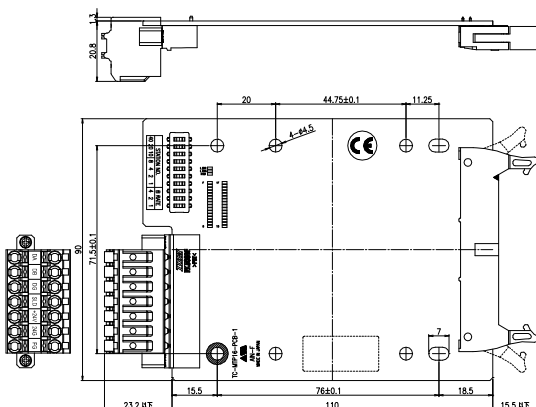
### ● 入力部



### ● 出力部



## 【外形寸法図】



## 推奨圧着端子／適合電線

### 【伝送／電源用コネクタ】

棒圧着端子 (フェルル)	0.25mm <sup>2</sup> ~1.5mm <sup>2</sup> AWG24~AWG16 DIN46228-4準拠	
単線	φ0.5~φ1.6	
より線	0.2mm <sup>2</sup> ~2.5mm <sup>2</sup> AWG24~14	