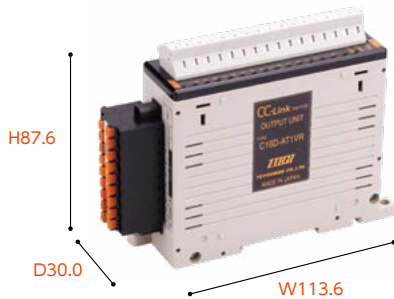


出力ターミナル端子台型

C16D-AT1 VR C16D-AT1 VR-NH

RoHS
Compliant

※NON HOLDタイプ



標準価格 27,260円 / 個
(税抜・販売単位: 1)
(NH同価格)

【仕様】

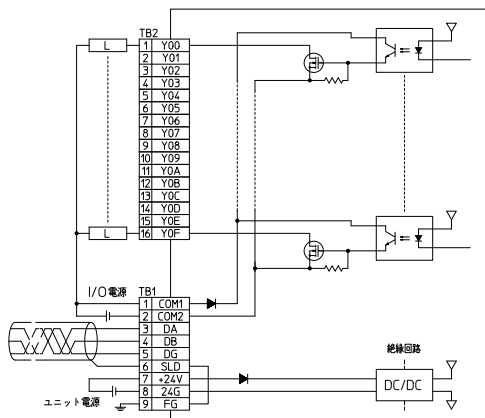
● 出力

| | |
|----------|---|
| 出力点数 | 16点 |
| 絶縁方式 | フォトカプラ絶縁 |
| 定格負荷電圧 | DC12 / 24V |
| 使用電圧範囲 | DC10.2~26.4V(リップル率5%以内) |
| 最大負荷電流 | 約500mA / 1点(全点ON時225mA / 1点) 3.6A / 1コモン |
| 最大突入電流 | 1.0A 10ms以下 |
| OFF時漏洩電流 | 0.1mA |
| 出力形式 | シンクタイプ |
| サージキラー | なし |
| 応答時間 | ON→OFF 1.5ms以下(抵抗負荷) OFF→ON 0.5ms以下 |

| | |
|--------------|---|
| コモン方式 / 占有局数 | 16点1コモン / 1局32点割付(16点使用) |
| I/Oユニット電源 | (電圧) DC20.4~26.4V(リップル率5%以内) (電流) 50mA以下(DC24V、全点ON時) |
| ノイズ耐量 | DCタイプのノイズ電圧±900Vp-p、 ノイズ幅1μs、ノイズ周波数45Hz、 ノイズシュミレータによる |
| 耐電圧 | DC外部端子一括 - アース間 AC500V 1分間 |
| 絶縁抵抗 | DC外部端子一括 - アース間 DC500V 絶縁抵抗計にて10MΩ以上 |
| 質量 | 約145g |
| 外部接続方式 | 9極2ピースコネクタ(伝送路、ユニット電源 端子、I/O電源端子、COM1、COM2) |

【回路図】

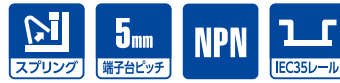
● 出力



C32D-AT1 VR C32D-AT1 VR-NH

RoHS
Compliant

※NON HOLDタイプ



標準価格 38,190円 / 個
(税抜・販売単位: 1)
(NH同価格)

【仕様】

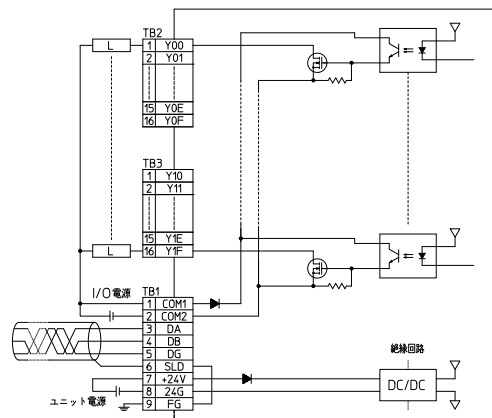
● 出力

| | |
|----------|---|
| 出力点数 | 32点 |
| 絶縁方式 | フォトカプラ絶縁 |
| 定格負荷電圧 | DC12 / 24V |
| 使用電圧範囲 | DC10.2~26.4V(リップル率5%以内) |
| 最大負荷電流 | 約500mA / 1点(全点ON時150mA / 1点) 4.8A / 1コモン |
| 最大突入電流 | 1.0A 10ms以下 |
| OFF時漏洩電流 | 0.1mA |
| 出力形式 | シンクタイプ |
| サージキラー | なし |
| 応答時間 | ON→OFF 1.5ms以下(抵抗負荷) OFF→ON 0.5ms以下 |

| | |
|--------------|---|
| コモン方式 / 占有局数 | 32点1コモン / 1局32点割付 |
| I/Oユニット電源 | (電圧) DC20.4~26.4V(リップル率5%以内) (電流) 65mA以下(DC24V、全点ON時) |
| ノイズ耐量 | DCタイプのノイズ電圧±900Vp-p、 ノイズ幅1μs、ノイズ周波数45Hz、 ノイズシュミレータによる |
| 耐電圧 | DC外部端子一括 - アース間 AC500V 1分間 |
| 絶縁抵抗 | DC外部端子一括 - アース間 DC500V 絶縁抵抗計にて10MΩ以上 |
| 質量 | 約210g |
| 外部接続方式 | 9極2ピースコネクタ(伝送路、ユニット電源 端子、I/O電源端子、COM1、COM2) |

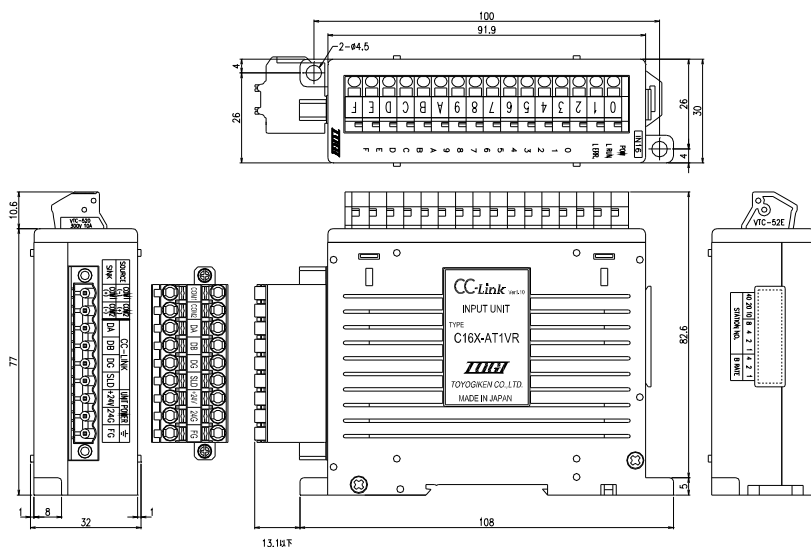
【回路図】

● 出力

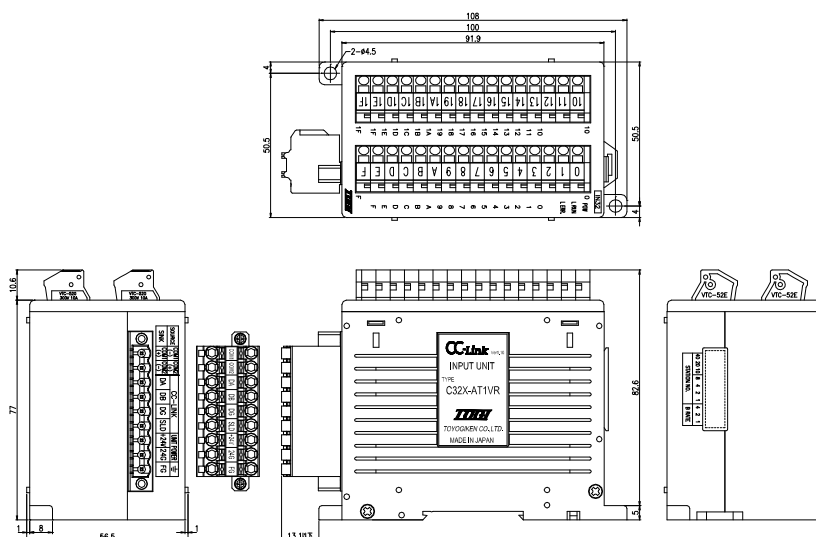


外形寸法図

C16X-AT1VR
 C16D-AT1VR
 C16D-AT1VR-NH
 C16P-AT1VR
 C08XD-AT1VR



C32X-AT1VR
 C32D-AT1VR
 C32D-AT1VR-NH
 C32P-AT1VR
 C16XD-AT1VR
 C16XD-AT1VR-NH



※お断り無く仕様などを変更することがありますのでご了承ください。

推奨圧着端子／適合電線

【伝送／電源用コネクタ】

| | | |
|-------------------|--|----------|
| 棒圧着端子 (フェルルール) | 0.25mm ² ~1.5mm ² AWG24~AWG16 DIN46228-4準拠 | |
| | | max.φ4.0 |

| | | |
|-----|--|--|
| 単線 | φ0.5~φ1.6 | |
| より線 | 0.2mm ² ~2.5mm ² AWG24~14 | |

【入出力用端子台】

| | | |
|-------------------|--|----------|
| 棒圧着端子 (フェルルール) | 0.14mm ² ~1mm ² AWG26~AWG18 DIN46228-4準拠 | |
| | | max.φ3.6 |

| | | |
|-----|--|--|
| 単線 | φ0.5~φ1.6 | |
| より線 | 0.08mm ² ~1.25mm ² AWG28~16 | |

【伝送／電源用 コネクタ表示】

