

混合ターミナル端子台型

C16XP-CT1VR



標準価格 40,500円 / 個
(税抜・販売単位: 1)

【仕様】

● 入力部

入力点数	16点
絶縁方式	フォトカプラ絶縁
定格入力電圧	DC24V
定格入力電流	約5mA
使用電圧範囲	DC19.2~26.4V(リップル率5%以内)
OFF電圧/OFF電流	15V以上 / 3mA以上
ON電圧/ON電流	3V以下 / 0.5mA以下
入力抵抗	約4.7kΩ
入力形式	ソースタイプ
応答時間	ON→OFF 0.2ms以下(DC24V時) OFF→ON 0.2ms以下(DC24V時)

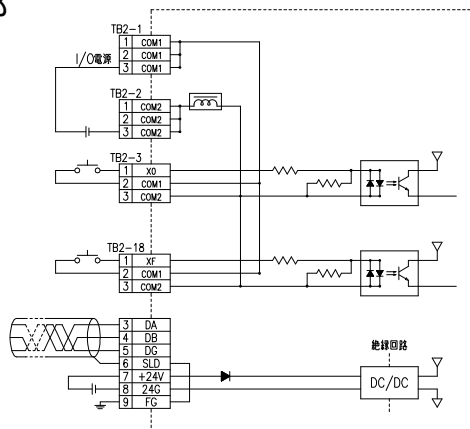
● 出力部

出力点数	16点
絶縁方式	フォトカプラ絶縁
定格負荷電圧	DC24V
使用負荷電圧範囲	DC19.2~26.4V(リップル率5%以内)
最大負荷電流	約100mA / 1点 1.6A / 1共通
最大突入電流	1.0A10ms以下
OFF時漏洩電流	0.1mA以下
出力形式	ソースタイプ
応答時間	ON→OFF 1.5ms以下(抵抗負荷) OFF→ON 0.5ms以下
サージキラー	なし

共通方式/占有局数	32点1共通 / 1局32点割付(16点使用)(IN16, OUT16)
I/Oユニット電源	(電圧) DC20.4~26.4V(リップル率5%以内) (電流) 60mA以下(DC24V, 全点ON時)
ノイズ耐量	DCタイプのノイズ電圧±900Vp-p、ノイズ幅1μs、ノイズ周波数45Hz、ノイズシュミレータによる
耐電圧	DC外部端子一括 - アース間 AC500V1分間
絶縁抵抗	DC外部端子一括 - アース間 DC500V絶縁抵抗計にて10MΩ以上
質量	約340g
外部接続方式	7極2ピースコネクタ(伝送路、ユニット電源端子、FG)

【回路図】

● 入力部



● 出力部

