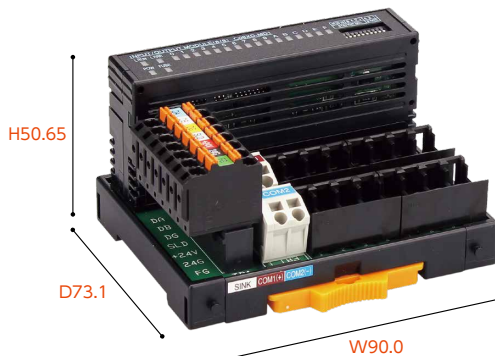


混合ターミナルコネクタ型 (e-CON)

C08XD-MT1E4R



標準価格 32,720円 / 個
(税抜・販売単位: 1)

【仕様】

● 入力部

| | |
|-------------|--|
| 入力点数 | 8点 |
| 絶縁方式 | フォトカプラ絶縁 |
| 定格入力電圧 | DC24V |
| 定格入力電流 | 約5mA |
| 使用電圧範囲 | DC19.2~26.4V(リップル率5%以内) |
| ON電圧/ON電流 | 15V以上 / 3mA以上 |
| OFF電圧/OFF電流 | 3V以下 / 0.5mA以下 |
| 入力抵抗 | 約4.7kΩ |
| 入力形式 | シンクタイプ |
| 応答時間 | ON→OFF 0.2ms以下(DC24V時) OFF→ON 0.2ms以下(DC24V時) |

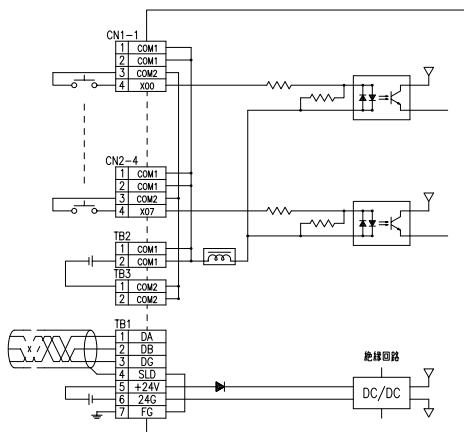
● 出力部

| | |
|----------|--|
| 出力点数 | 8点 |
| 絶縁方式 | フォトカプラ絶縁 |
| 定格負荷電圧 | DC24V |
| 使用電圧範囲 | DC19.2~26.4V(リップル率5%以内) |
| 最大負荷電流 | 約500mA / 1点 2.4A / 1コモン (全点ON時300mA / 1点) |
| 最大突入電流 | 1.0A 10ms以下 |
| OFF時漏洩電流 | 0.1mA |
| 出力形式 | シンクタイプ |
| 応答時間 | ON→OFF 1.5ms以下(抵抗負荷) OFF→ON 0.5ms以下 |
| サージキラー | なし |

| | |
|--------------|--|
| コモン方式 / 占有局数 | 16点1コモン / 1局32点割付 (IN8、OUT8) |
| I/Oユニット電源 | (電圧) DC20.4~26.4V(リップル率5%以内) (電流) 50mA以下(DC24V、全点ON時) |
| ノイズ耐量 | DCタイプのノイズ電圧±900Vp-p、ノイズ幅1μs、ノイズ周波数45Hz、ノイズシュミレータによる |
| 耐電圧 | DC外部端子一括 - アース間 AC500V 1分間 |
| 絶縁抵抗 | DC外部端子一括 - アース間 DC500V、絶縁抵抗計にて10MΩ以上 |
| 質量 | 約200g |
| 外部接続方式 | 7極2ピースコネクタ(伝送路、ユニット電源端子、FG端子) |

【回路図】

● 入力部



● 出力部

