

出力ターミナルコネクタ型 (e-CON準拠)

C16D-MT1E4R



【仕様】

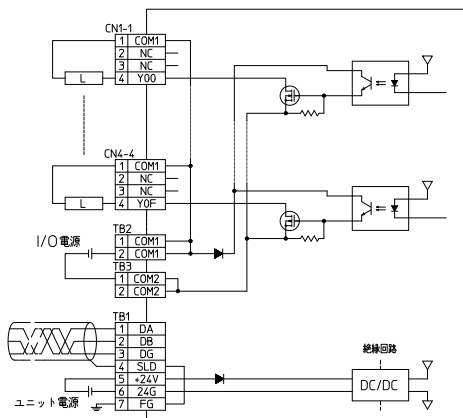
● 出力

出力点数	16点
絶縁方式	フォトカプラ絶縁
定格負荷電圧	DC12 / 24V
使用電圧範囲	DC10.2~26.4V(リップル率5%以内)
最大負荷電流	約500mA / 1点(全点ON時225mA / 1点)3.6A / 1コモン
最大突入電流	1.0A 10ms以下
OFF時漏洩電流	0.1mA
出力形式	シンクタイプ
サージキラー	なし
応答時間	ON→OFF 1.5ms以下(抵抗負荷) OFF→ON 0.5ms以下

コモン方式 / 占有局数	16点1コモン / 1局32点割付(16点使用)
I/Oユニット電源	(電圧) DC20.4~26.4V(リップル率5%以内) (電流) 50mA以下(DC24V、全点ON時)
ノイズ耐量	DCタイプのノイズ電圧±900Vp-p、ノイズ幅1μs、ノイズ周波数45Hz、ノイズシュミレータによる
耐電圧	DC外部端子一括 - アース間 AC500V 1分間
絶縁抵抗	DC外部端子一括 - アース間 DC500V 絶縁抵抗計にて10MΩ以上
質量	約120g
外部接続方式	7極2ピースコネクタ (伝送路、ユニット電源端子、FG端子)

【回路図】

● 出力



C32D-MT1E4R



【仕様】

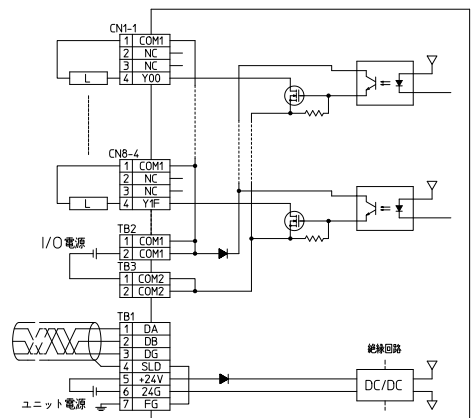
● 出力

出力点数	32点
絶縁方式	フォトカプラ絶縁
定格負荷電圧	DC12 / 24V
使用電圧範囲	DC10.2~26.4V(リップル率5%以内)
最大負荷電流	約500mA / 1点(全点ON時150mA / 1点)4.8A / 1コモン
最大突入電流	1.0A 10ms以下
OFF時漏洩電流	0.1mA
出力形式	シンクタイプ
サージキラー	なし
応答時間	ON→OFF 1.5ms以下(抵抗負荷) OFF→ON 0.5ms以下

コモン方式 / 占有局数	32点1コモン / 1局32点割付
I/Oユニット電源	(電圧) DC20.4~26.4V(リップル率5%以内) (電流) 65mA以下(DC24V、全点ON時)
ノイズ耐量	DCタイプのノイズ電圧±900Vp-p、ノイズ幅1μs、ノイズ周波数45Hz、ノイズシュミレータによる
耐電圧	DC外部端子一括 - アース間 AC500V 1分間
絶縁抵抗	DC外部端子一括 - アース間 DC500V 絶縁抵抗計にて10MΩ以上
質量	約150g
外部接続方式	7極2ピースコネクタ (伝送路、ユニット電源端子、FG端子)

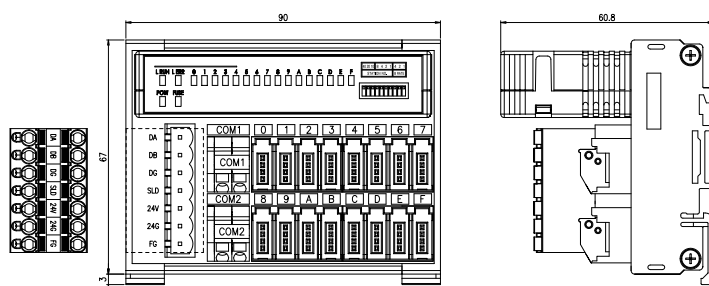
【回路図】

● 出力

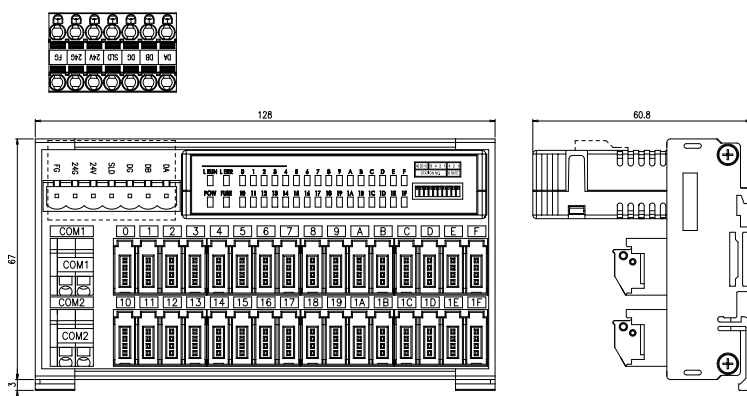


外形寸法図

C16X-MT1E4R
C16D-MT1E4R
C08XD-MT1E4R



C32X-MT1E4R
C32D-MT1E4R
C16XD-MT1E4R



※お断り無く仕様などを変更することがありますのでご了承ください。

推奨圧着端子／適合電線

【伝送／電源用コネクタ】

棒圧着端子 (フェルルール)	0.25mm ² ～1.5mm ² AWG24～AWG16 DIN46228-4準拠	
-------------------	------------------------------------------------------------------------	--

単線	φ0.5～φ1.6	
より線	0.2mm ² ～2.5mm ² AWG24～14	

【コモン端子台】

棒圧着端子 (フェルルール)	0.14mm ² ～1.0mm ² AWG26～AWG18 DIN46228-4準拠	
-------------------	------------------------------------------------------------------------	--

単線	φ0.5～φ1.6	
より線	0.08mm ² ～1.25mm ² AWG28～16	

【伝送／電源用 コネクタ表示】



コネクタ／適合電線

住友3M社製

ボディ色	カバー色	ワイヤーマウントプラグ 4極 製品番号	AWG No.	公称断面積 mm ²	仕上がり外径φmm
グレー	紫	37104-4080-G00 FL	26-28	0.08 - 0.14未満	0.6 - 0.8
	赤	37104-4101-G00 FL			0.8 - 1.0
黒	紫	37104-3080-000 FL	24-26	0.14 - 0.3未満	0.6 - 0.8
	赤	37104-3101-000 FL			0.8 - 1.0
	黄	37104-3122-000 FL			1.0 - 1.2
黒	オレンジ	37104-3163-000 FL	20-22	0.3 - 0.5	1.2 - 1.6
	緑	37104-2124-000 FL			1.0 - 1.2
	青	37104-2165-000 FL			1.2 - 1.6
	グレー	37104-2206-000 FL			1.6 - 2.0

上記は弊社取扱い製品ではありません。