

出力ターミナル端子台型

C16P-MT1XR



【仕様】

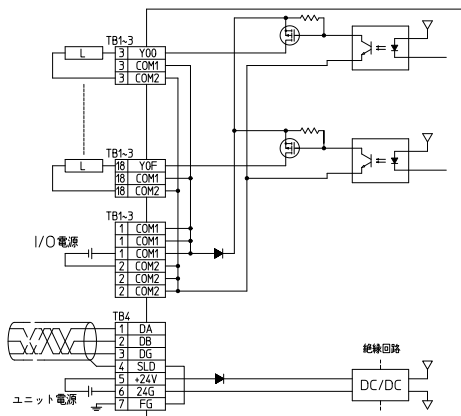
● 出力

出力点数	16点
絶縁方式	フォトカプラ絶縁
定格負荷電圧	DC12 / 24V
使用電圧範囲	DC10.2~26.4V(リップル率5%以内)
最大負荷電流	約500mA / 1点(全点ON時225mA / 1点)3.6A / 1コモン
最大突入電流	1.0A 10ms以下
OFF時漏洩電流	0.1mA
出力形式	ソースタイプ
サージキラー	なし
応答時間	ON→OFF 1.5ms以下(抵抗負荷) OFF→ON 0.5ms以下

コモン方式 / 占有局数	16点1コモン / 1局32点割付(16点使用)
I/Oユニット電源	(電圧) DC20.4~26.4V(リップル率5%以内) (電流) 50mA以下(DC24V、全点ON時)
ノイズ耐量	DCタイプのノイズ電圧±900Vp-p、 ノイズ幅1μs、ノイズ周波数45Hz、 ノイズシュミレーターによる
耐電圧	DC外部端子一括 - アース間 AC500V 1分間
絶縁抵抗	DC外部端子一括 - アース間 DC500V 絶縁抵抗計にて10MΩ以上
質量	約180g
外部接続方式	7極2ピースコネクタ (伝送路、ユニット電源端子、FG端子)

【回路図】

● 出力



C32P-MT1XR



【仕様】

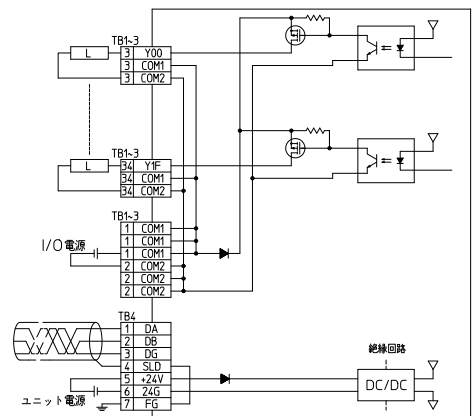
● 出力

出力点数	32点
絶縁方式	フォトカプラ絶縁
定格負荷電圧	DC12 / 24V
使用電圧範囲	DC10.2~26.4V(リップル率5%以内)
最大負荷電流	約500mA / 1点(全点ON時125mA / 1点)4.0A / 1コモン
最大突入電流	1.0A 10ms以下
OFF時漏洩電流	0.1mA
出力形式	ソースタイプ
サージキラー	なし
応答時間	ON→OFF 1.5ms以下(抵抗負荷) OFF→ON 0.5ms以下

コモン方式 / 占有局数	32点1コモン / 1局32点割付
I/Oユニット電源	(電圧) DC20.4~26.4V(リップル率5%以内) (電流) 65mA以下(DC24V、全点ON時)
ノイズ耐量	DCタイプのノイズ電圧±900Vp-p、 ノイズ幅1μs、ノイズ周波数45Hz、 ノイズシュミレーターによる
耐電圧	DC外部端子一括 - アース間 AC500V 1分間
絶縁抵抗	DC外部端子一括 - アース間 DC500V 絶縁抵抗計にて10MΩ以上
質量	約240g
外部接続方式	7極2ピースコネクタ (伝送路、ユニット電源端子、FG端子)

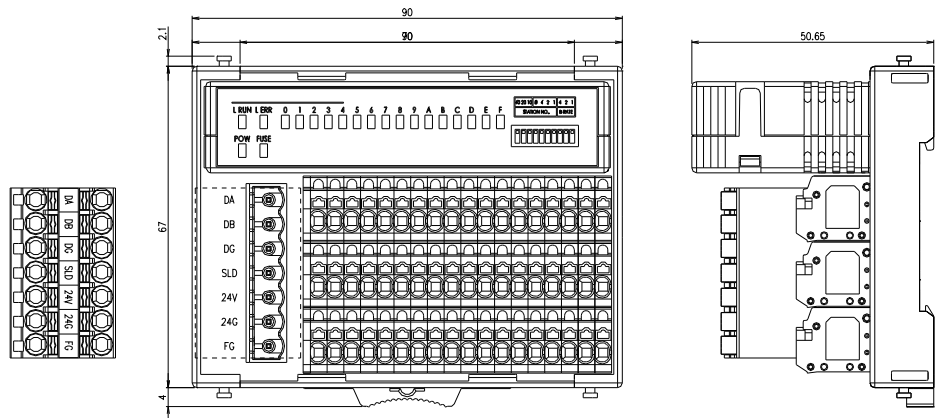
【回路図】

● 出力

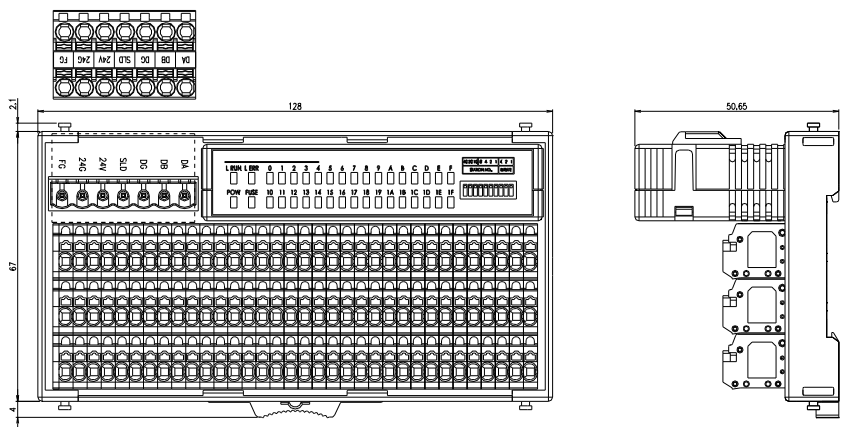


外形寸法図

C16X-MT1XR
 C16X1-MT1XR
 C16D-MT1XR
 C16D-MT1XR-NH
 C08XD-MT1XR
 C08XD-MT1XR-NH
 C08X1D-MT1XR
 C16P-MT1XR



C32X-MT1XR
 C32X1-MT1XR
 C32D-MT1XR
 C32D-MT1XR-NH
 C16XD-MT1XR
 C16XD-MT1XR-NH
 C16X1D-MT1XR
 C32P-MT1XR
 C16XP-MT1XR



※お断り無く仕様などを変更することがありますのでご了承ください。

推奨圧着端子／適合電線

【伝送／電源用コネクタ】

棒圧着端子 (フェルルール)	0.25mm ² ~1.5mm ² AWG24~AWG16 DIN46228-4準拠		単線	φ0.5~φ1.6	
			より線	0.2mm ² ~2.5mm ² AWG24~14	

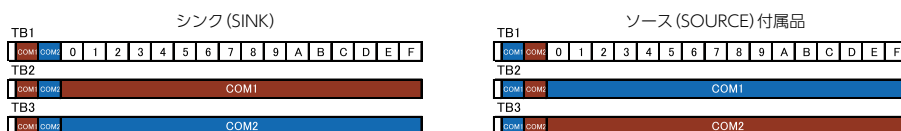
【入出力用端子台】

棒圧着端子 (フェルルール)	0.14mm ² ~0.75mm ² AWG26~AWG18 DIN46228-4準拠		単線	φ0.5~φ1.3	
			より線	0.08mm ² ~1.5mm ² AWG28~16	

【伝送／電源用 コネクタ表示】



【外部機器接続用 端子台表示】



※ソース (SOURCE) タイプで使用される場合は、付属の専用シールに貼り変えてください。