

入力ターミナル端子台型

C32X-MT1XR



3.5mm
端子台ピッチ

NPN

PNP

COM



【仕様】

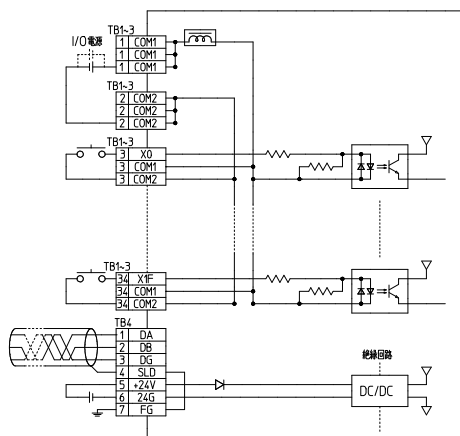
● 入力

入力点数	32点
絶縁方式	フォトカプラ絶縁
定格入力電圧	DC24V
定格入力電流	約5mA
使用電圧範囲	DC19.2~26.4V(リップル率5%以内)
ON電圧/ON電流	15V以上 / 3mA以上
OFF電圧/OFF電流	3V以下 / 0.5mA以下
入力抵抗	約4.7kΩ
入力形式	シンク、ソース共用タイプ
応答時間	ON→OFF 0.2ms以下(DC24V時) OFF→ON 0.2ms以下(DC24V時)

コモン方式 / 占有局数	32点1コモン / 1局32点割付
I/Oユニット電源	(電圧) DC20.4~26.4V(リップル率5%以内) (電流) 60mA以下(DC24V、全点ON時)
ノイズ耐量	DCタイプのノイズ電圧±900Vp-p、 ノイズ幅1μs、ノイズ周波数45Hz、 ノイズシュミレータによる
耐電圧	DC外部端子一括 - アース間 AC500V 1分間
絶縁抵抗	DC外部端子一括 - アース間 DC500V 絶縁抵抗計にて10MΩ以上
質量	約240g
外部接続方式	7極2ピースコネクタ (伝送路、ユニット電源端子、FG端子)

【回路図】

● 入力



C32X1-MT1XR



3.5mm
端子台ピッチ

NPN

PNP

COM



【仕様】

● 入力

入力点数	32点
絶縁方式	フォトカプラ絶縁
定格入力電圧	DC24V
定格入力電流	約7mA
使用電圧範囲	DC19.2~26.4V(リップル率5%以内)
ON電圧/ON電流	14V以上/3.5mA以上
OFF電圧/OFF電流	6V以下/1.7mA以下
入力抵抗	約3.3kΩ
入力形式	シンク、ソース共用タイプ
応答時間	ON→OFF 1.5ms以下(DC24V時) OFF→ON 1.5ms以下(DC24V時)

コモン方式 / 占有局数	32点1コモン / 1局32点割付
I/Oユニット電源	(電圧) DC20.4~26.4V(リップル率5%以内) (電流) 60mA以下(DC24V、全点ON時)
ノイズ耐量	DCタイプのノイズ電圧±900Vp-p、 ノイズ幅1μs、ノイズ周波数45Hz、 ノイズシュミレータによる
耐電圧	DC外部端子一括 - アース間 AC500V 1分間
絶縁抵抗	DC外部端子一括 - アース間 DC500V 絶縁抵抗計にて10MΩ以上
質量	約240g
外部接続方式	7極2ピースコネクタ (伝送路、ユニット電源端子、FG端子)

【回路図】

● 入力

