

# C16XD-CT1ER

RoHS  
Compliant



標準価格 46,910円 / 個  
(税抜・販売単位: 1)

## 【仕様】

### ● 入力部

入力点数	16点
絶縁方式	フォトカプラ絶縁
定格入力電圧	DC24V
定格入力電流	約5mA
使用電圧範囲	DC19.2~26.4V(リップル率5%以内)
ON電圧/ON電流	15V以上 / 3mA以上
OFF電圧/OFF電流	3V以下 / 0.5mA以下
入力抵抗	約4.7kΩ
入力形式	シンクタイプ
応答時間	ON→OFF 0.2ms以下(DC24V時) OFF→ON 0.2ms以下(DC24V時)

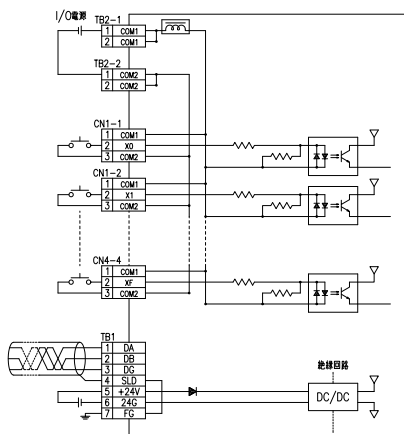
### ● 出力部

出力点数	16点
絶縁方式	フォトカプラ絶縁
定格負荷電圧	DC24V
使用電圧範囲	DC19.2~26.4V(リップル率5%以内)
最大負荷電流	約500mA / 1点 3.6A / 1コモン (全点ON時225mA / 1点)
最大突入電流	1.0A 10ms以下
OFF時漏洩電流	0.1mA
出力形式	シンクタイプ
応答時間	ON→OFF 1.5ms以下(抵抗負荷) OFF→ON 0.5ms以下
サージキラー	なし

コモン方式 / 占有局数	32点1コモン / 1局32点割付 (IN16、OUT16)
I/Oユニット電源	(電圧) DC20.4~26.4V(リップル率5%以内) (電流) 60mA以下(DC24V、全点ON時)
ノイズ耐量	DCタイプのノイズ電圧±900Vp-p、ノイズ幅1μs、ノイズ周波数45Hz、ノイズシュミレータによる
耐電圧	DC外部端子一括 - アース間 AC500V 1分間
絶縁抵抗	DC外部端子一括 - アース間 DC500V 絶縁抵抗計にて10MΩ以上
質量	約205g
外部接続方式	7極2ピースコネクタ(伝送路、ユニット電源端子、FG端子)

## 【回路図】

### ● 入力部



### ● 出力部

