

入力ターミナルコネクタ型 (e-CON準拠)

C16X-CT1ER

RoHS
Compliant



標準価格 36,390円 / 個
(税抜・販売単位: 1)

【仕様】

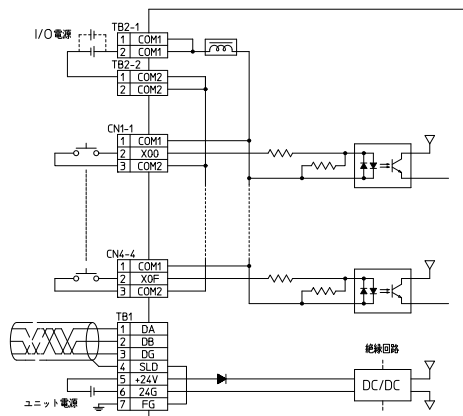
● 入力

| | |
|-------------|--|
| 入力点数 | 16点 |
| 絶縁方式 | フォトカプラ絶縁 |
| 定格入力電圧 | DC24V |
| 定格入力電流 | 約5mA |
| 使用電圧範囲 | DC19.2~26.4V(リップル率5%以内) |
| ON電圧/ON電流 | 15V以上 / 3mA以上 |
| OFF電圧/OFF電流 | 3V以下 / 0.5mA以下 |
| 入力抵抗 | 約4.7kΩ |
| 入力形式 | シンク、ソース共用タイプ |
| 応答時間 | ON→OFF 0.2ms以下(DC24V時) OFF→ON 0.2ms以下(DC24V時) |

| | |
|--------------|---|
| コモン方式 / 占有局数 | 16点1コモン / 1局32点割付(16点使用) |
| I/Oユニット電源 | (電圧) DC20.4~26.4V(リップル率5%以内) (電流) 40mA以下(DC24V、全点ON時) |
| ノイズ耐量 | DCタイプのノイズ電圧±900Vp-p、 ノイズ幅1μs、ノイズ周波数45Hz、 ノイズシュミレータによる |
| 耐電圧 | DC外部端子一括 - アース間 AC500V 1分間 |
| 絶縁抵抗 | DC外部端子一括 - アース間 DC500V 絶縁抵抗計にて10MΩ以上 |
| 質量 | 約140g |
| 外部接続方式 | 7極2ピースコネクタ (伝送路、ユニット電源端子、FG端子) |

【回路図】

● 入力



C32X-CT1ER

RoHS
Compliant



標準価格 49,260円 / 個
(税抜・販売単位: 1)

【仕様】

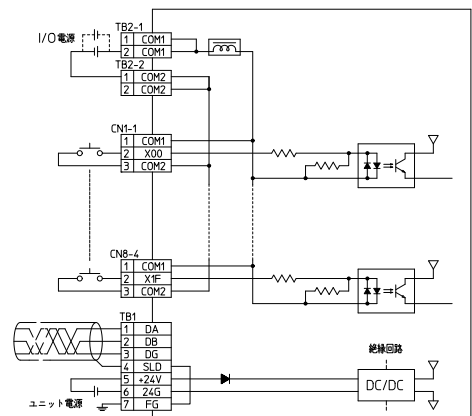
● 入力

| | |
|-------------|--|
| 入力点数 | 32点 |
| 絶縁方式 | フォトカプラ絶縁 |
| 定格入力電圧 | DC24V |
| 定格入力電流 | 約5mA |
| 使用電圧範囲 | DC19.2~26.4V(リップル率5%以内) |
| ON電圧/ON電流 | 15V以上 / 3mA以上 |
| OFF電圧/OFF電流 | 3V以下 / 0.5mA以下 |
| 入力抵抗 | 約4.7kΩ |
| 入力形式 | シンク、ソース共用タイプ |
| 応答時間 | ON→OFF 0.2ms以下(DC24V時) OFF→ON 0.2ms以下(DC24V時) |

| | |
|--------------|---|
| コモン方式 / 占有局数 | 32点1コモン / 1局32点割付 |
| I/Oユニット電源 | (電圧) DC20.4~26.4V(リップル率5%以内) (電流) 60mA以下(DC24V、全点ON時) |
| ノイズ耐量 | DCタイプのノイズ電圧±900Vp-p、 ノイズ幅1μs、ノイズ周波数45Hz、 ノイズシュミレータによる |
| 耐電圧 | DC外部端子一括 - アース間 AC500V 1分間 |
| 絶縁抵抗 | DC外部端子一括 - アース間 DC500V 絶縁抵抗計にて10MΩ以上 |
| 質量 | 約205g |
| 外部接続方式 | 7極2ピースコネクタ (伝送路、ユニット電源端子、FG端子) |

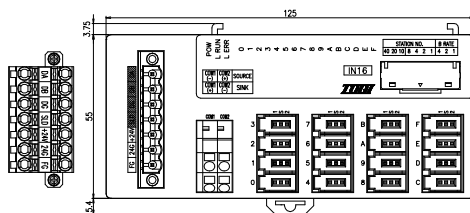
【回路図】

● 入力

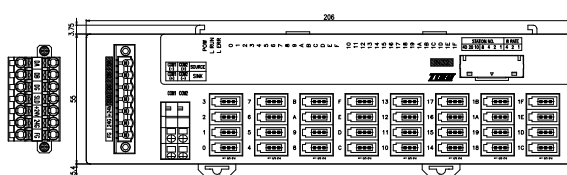


外形寸法図

C16X-CT1ER
C16D-CT1ER



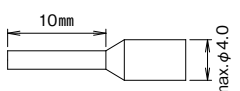
C32X-CT1ER
C32D-CT1ER
C16XD-CT1ER

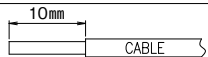



※お断り無く仕様などを変更することがありますのでご了承ください。

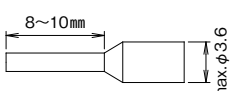
推奨圧着端子／適合電線

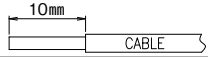

【伝送／電源用コネクタ】

| | | |
|-------------------|--|---|
| 棒圧着端子 (フェルルール) | 0.25mm ² ～1.5mm ² AWG24～AWG16 DIN46228-4準拠 |  |
|-------------------|--|---|

| | | |
|-----|--|---|
| 単線 | φ0.5～φ1.6 |  |
| より線 | 0.2mm ² ～2.5mm ² AWG24～14 |  |

【コモン端子台】

| | | |
|-------------------|--|---|
| 棒圧着端子 (フェルルール) | 0.14mm ² ～1.0mm ² AWG26～AWG18 DIN46228-4準拠 |  |
|-------------------|--|---|

| | | |
|-----|--|---|
| 単線 | φ0.5～φ1.6 |  |
| より線 | 0.08mm ² ～1.25mm ² AWG28～16 |  |

コネクタ／適合電線

住友3M社製

| ボディ色 | カバー色 | ワイヤーマウントプラグ 3極 製品番号 | AWG No. | 公称断面積 mm ² | 仕上がり外径φmm |
|------|------|---------------------|---------|-----------------------|-----------|
| グレー | 紫 | 37103-4080-G00 FL | 26-28 | 0.08 - 0.14未満 | 0.6 - 0.8 |
| | 赤 | 37103-4101-G00 FL | | | 0.8 - 1.0 |
| 黒 | 紫 | 37103-3080-000 FL | 24-26 | 0.14 - 0.3未満 | 0.6 - 0.8 |
| | 赤 | 37103-3101-000 FL | | | 0.8 - 1.0 |
| | 黄 | 37103-3122-000 FL | | | 1.0 - 1.2 |
| | オレンジ | 37103-3163-000 FL | | | 1.2 - 1.6 |
| 黒 | 緑 | 37103-2124-000 FL | 20-22 | 0.3 - 0.5 | 1.0 - 1.2 |
| | 青 | 37103-2165-000 FL | | | 1.2 - 1.6 |
| | グレー | 37103-2206-000 FL | | | 1.6 - 2.0 |

【伝送／電源用 コネクタ表示】

上記は弊社取扱い製品ではありません。

