

## 出力ターミナル端子台型

# C16P-CT1VR



標準価格 28,600円 / 個  
(税抜・販売単位:1)

# C32P-CT1VR



標準価格 38,700円 / 個  
(税抜・販売単位:1)

### 【仕様】

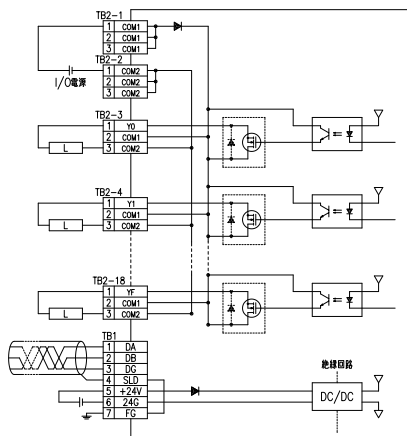
#### ● 出力

出力点数	16点
絶縁方式	フォトカプラ絶縁
定格負荷電圧	DC12 / 24V
使用電圧範囲	DC10.2~26.4V(リップル率5%以内)
最大負荷電流	約100mA / 1点 1.6A / 1コモン
最大突入電流	1.0A 10ms以下
OFF時漏洩電流	0.1mA
出力形式	ソースタイプ
サージキラー	なし
応答時間	ON→OFF 1.5ms以下(抵抗負荷) OFF→ON 0.5ms以下

コモン方式 / 占有局数	16点1コモン / 1局32点割付(16点使用)
I/Oユニット電源	(電圧) DC20.4~26.4V(リップル率5%以内) (電流) 50mA以下(DC24V、全点ON時)
ノイズ耐量	DCタイプのノイズ電圧±900Vp-p、 ノイズ幅1μs、ノイズ周波数45Hz、 ノイズシュミレータによる
耐電圧	DC外部端子一括 - アース間 AC500V 1分間
絶縁抵抗	DC外部端子一括 - アース間 DC500V 絶縁抵抗計にて10MΩ以上
質量	約210g
外部接続方式	7極2ピースコネクタ (伝送路、ユニット電源端子、FG端子)

### 【回路図】

#### ● 出力



### 【仕様】

#### ● 出力

出力点数	32点
絶縁方式	フォトカプラ絶縁
定格負荷電圧	DC12 / 24V
使用電圧範囲	DC10.2~26.4V(リップル率5%以内)
最大負荷電流	約100mA / 1点 3.2A / 1コモン
最大突入電流	1.0A 10ms以下
OFF時漏洩電流	0.1mA
出力形式	ソースタイプ
サージキラー	なし
応答時間	ON→OFF 1.5ms以下(抵抗負荷) OFF→ON 0.5ms以下

コモン方式 / 占有局数	32点1コモン / 1局32点割付
I/Oユニット電源	(電圧) DC20.4~26.4V(リップル率5%以内) (電流) 65mA以下(DC24V、全点ON時)
ノイズ耐量	DCタイプのノイズ電圧±900Vp-p、 ノイズ幅1μs、ノイズ周波数45Hz、 ノイズシュミレータによる
耐電圧	DC外部端子一括 - アース間 AC500V 1分間
絶縁抵抗	DC外部端子一括 - アース間 DC500V 絶縁抵抗計にて10MΩ以上
質量	約340g
外部接続方式	7極2ピースコネクタ (伝送路、ユニット電源端子、FG端子)

### 【回路図】

#### ● 出力

