

## 入力ターミナル端子台型

# C16X-CT1VR



標準価格 27,260円 / 個  
(税抜・販売単位: 1)

### 【仕様】

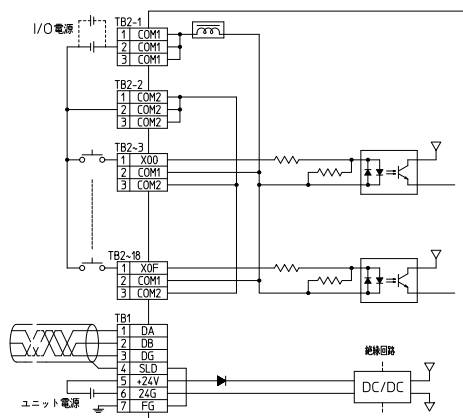
#### ● 入力

入力点数	16点
絶縁方式	フォトカプラ絶縁
定格入力電圧	DC24V
定格入力電流	約5mA
使用電圧範囲	DC19.2~26.4V(リップル率5%以内)
ON電圧/ON電流	15V以上 / 3mA以上
OFF電圧/OFF電流	3V以下 / 0.5mA以下
入力抵抗	約4.7kΩ
入力形式	シンク、ソース共用タイプ
応答時間	ON→OFF 0.2ms以下(DC24V時) OFF→ON 0.2ms以下(DC24V時)

コモン方式 / 占有局数	16点1コモン / 1局32点割付(16点使用)
I/Oユニット電源	(電圧) DC20.4~26.4V(リップル率5%以内) (電流) 40mA以下(DC24V、全点ON時)
ノイズ耐量	DCタイプのノイズ電圧±900Vp-p、 ノイズ幅1μs、ノイズ周波数45Hz、 ノイズシュミレータによる
耐電圧	DC外部端子一括 - アース間 AC500V 1分間
絶縁抵抗	DC外部端子一括 - アース間 DC500V 絶縁抵抗計にて10MΩ以上
質量	約210g
外部接続方式	7極2ピースコネクタ (伝送路、ユニット電源端子、FG端子)

### 【回路図】

#### ● 入力



# C32X-CT1VR



標準価格 38,190円 / 個  
(税抜・販売単位: 1)

### 【仕様】

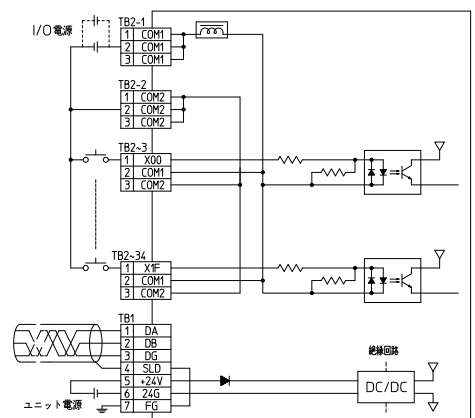
#### ● 入力

入力点数	32点
絶縁方式	フォトカプラ絶縁
定格入力電圧	DC24V
定格入力電流	約5mA
使用電圧範囲	DC19.2~26.4V(リップル率5%以内)
ON電圧/ON電流	15V以上 / 3mA以上
OFF電圧/OFF電流	3V以下 / 0.5mA以下
入力抵抗	約4.7kΩ
入力形式	シンク、ソース共用タイプ
応答時間	ON→OFF 0.2ms以下(DC24V時) OFF→ON 0.2ms以下(DC24V時)

コモン方式 / 占有局数	32点1コモン / 1局32点割付
I/Oユニット電源	(電圧) DC20.4~26.4V(リップル率5%以内) (電流) 60mA以下(DC24V、全点ON時)
ノイズ耐量	DCタイプのノイズ電圧±900Vp-p、 ノイズ幅1μs、ノイズ周波数45Hz、 ノイズシュミレータによる
耐電圧	DC外部端子一括 - アース間 AC500V 1分間
絶縁抵抗	DC外部端子一括 - アース間 DC500V 絶縁抵抗計にて10MΩ以上
質量	約340g
外部接続方式	7極2ピースコネクタ (伝送路、ユニット電源端子、FG端子)

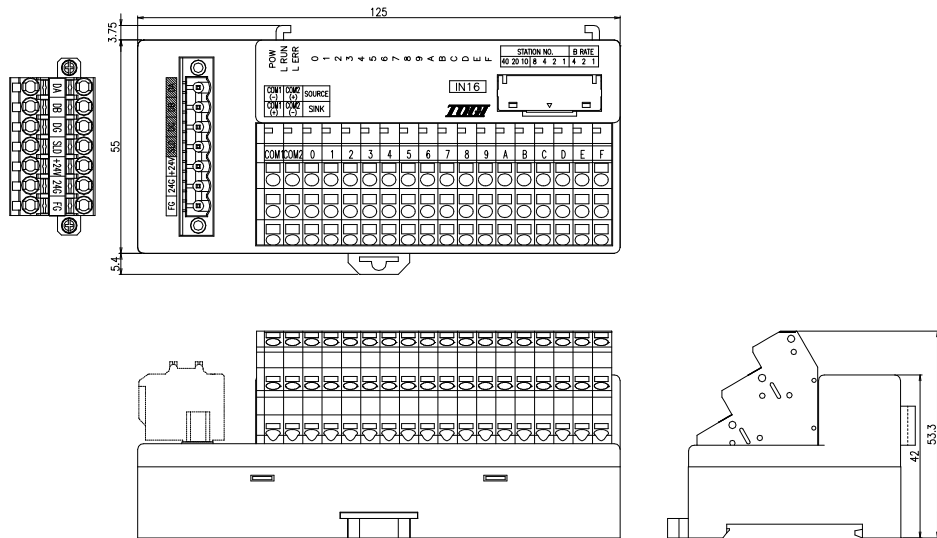
### 【回路図】

#### ● 入力

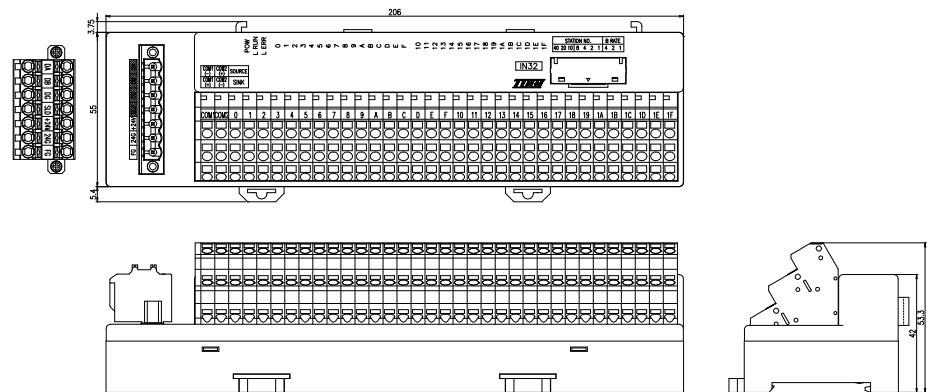


## 外形寸法図

C16X-CT1VR  
 C16D-CT1VR  
 C16D-CT1VR-NH  
 C16P-CT1VR



C32X-CT1VR  
 C32D-CT1VR  
 C32D-CT1VR-NH  
 C32P-CT1VR  
 C16XD-CT1VR  
 C16XD-CT1VR-NH  
 C16XP-CT1VR



※お断り無く仕様などを変更することがありますのでご了承ください。

## 推奨圧着端子／適合電線

### 【伝送／電源用コネクタ】

棒圧着端子 (フェルール)	0.25mm <sup>2</sup> ~1.5mm <sup>2</sup> AWG24~AWG16 DIN46228-4準拠	
		max.φ4.0

単線	φ0.5~φ1.6	
より線	0.2mm <sup>2</sup> ~2.5mm <sup>2</sup> AWG24~14	

### 【入出力用端子台】

棒圧着端子 (フェルール)	0.14mm <sup>2</sup> ~1mm <sup>2</sup> AWG26~AWG18 DIN46228-4準拠	
		max.φ3.6

単線	φ0.5~φ1.6	
より線	0.08mm <sup>2</sup> ~1.25mm <sup>2</sup> AWG28~16	

### 【伝送／電源用コネクタ表示】

