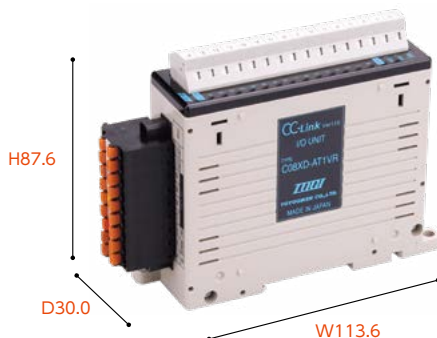


C08XD-AT1VR

RoHS
Compliant



標準価格 27,260円 / 個
(税抜・販売単位: 1)

【仕様】

● 入力部

入力点数	8点
絶縁方式	フォトカプラ絶縁
定格入力電圧	DC24V
定格入力電流	約5mA
使用電圧範囲	DC19.2~26.4V(リップル率5%以内)
ON電圧/ON電流	15V以上 / 3mA以上
OFF電圧/OFF電流	3V以下 / 0.5mA以下
入力抵抗	約4.7kΩ
入力形式	シンクタイプ
応答時間	ON→OFF 0.2ms以下(DC24V時) OFF→ON 0.2ms以下(DC24V時)

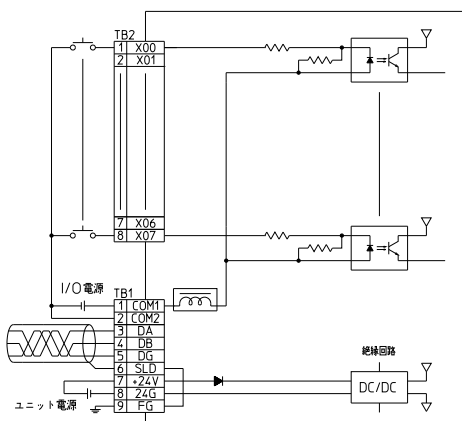
● 出力部

出力点数	8点
絶縁方式	フォトカプラ絶縁
定格負荷電圧	DC24V
使用電圧範囲	DC19.2~26.4V(リップル率5%以内)
最大負荷電流	約500mA / 1点 2.4A / 1コモン (全点ON時300mA / 1点)
最大突入電流	1.0A 10ms以下
OFF時漏洩電流	0.1mA
出力形式	シンクタイプ
応答時間	ON→OFF 1.5ms以下(抵抗負荷) OFF→ON 0.5ms以下
サージキラー	なし

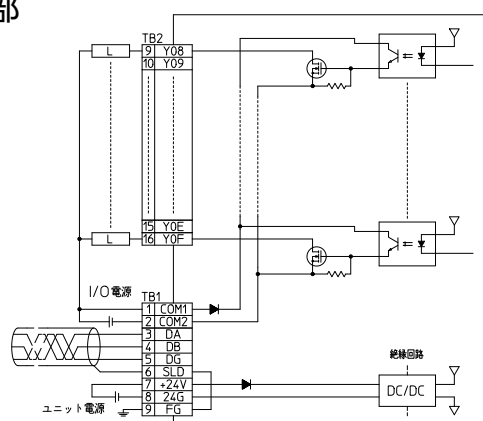
コモン方式 / 占有局数	16点1コモン / 1局32点割付(16点使用)(IN8、OUT8)
I/Oユニット電源	(電圧) DC20.4~26.4V(リップル率5%以内) (電流) 50mA以下(DC24V、全点ON時)
ノイズ耐量	DCタイプのノイズ電圧±900Vp-p、ノイズ幅1μs、ノイズ周波数45Hz、ノイズシミュレータによる
耐電圧	DC外部端子一括 - アース間 AC500V 1分間
絶縁抵抗	DC外部端子一括 - アース間 DC500V 絶縁抵抗計にて10MΩ以上
質量	約145g
外部接続方式	9極2ピースコネクタ(伝送路、ユニット電源端子、I/O電源端子、COM1、COM2)

【回路図】

● 入力部

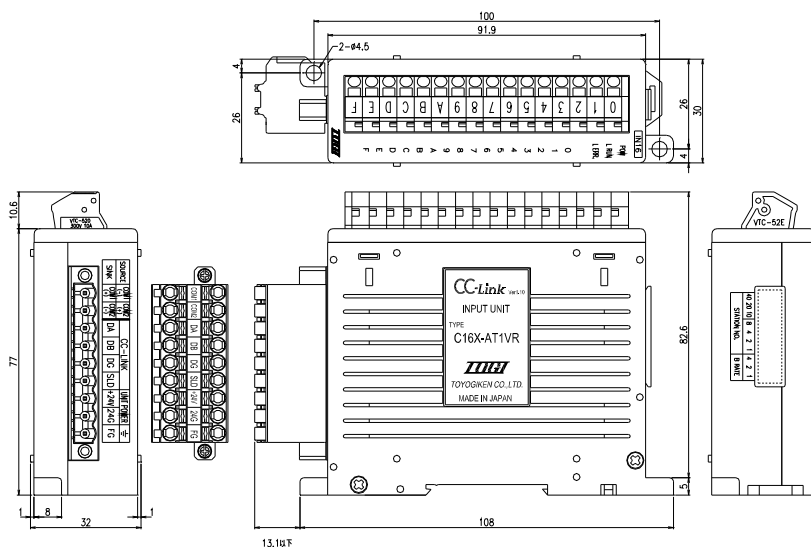


● 出力部

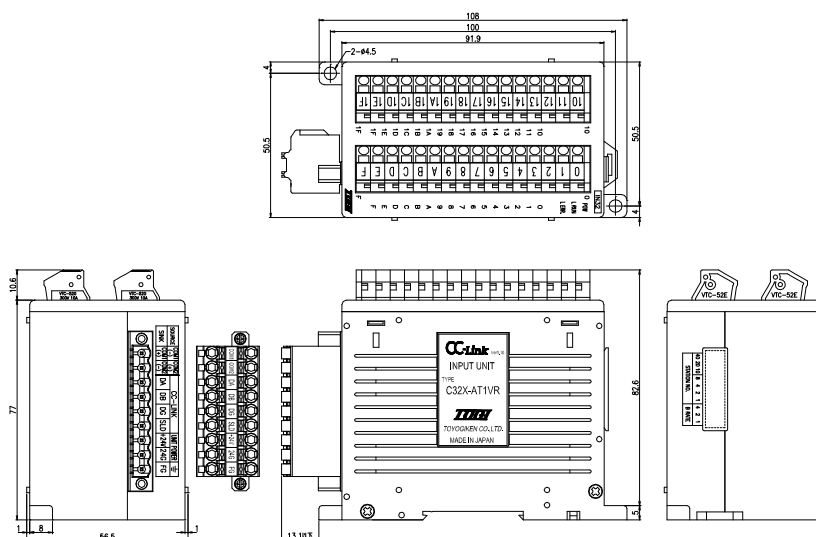


外形寸法図

C16X-AT1VR
 C16D-AT1VR
 C16D-AT1VR-NH
 C16P-AT1VR
 C08XD-AT1VR



C32X-AT1VR
 C32D-AT1VR
 C32D-AT1VR-NH
 C32P-AT1VR
 C16XD-AT1VR
 C16XD-AT1VR-NH



※お断り無く仕様などを変更することがありますのでご了承ください。

推奨圧着端子／適合電線

【伝送／電源用コネクタ】

棒圧着端子 (フェルルール)	0.25mm ² ~1.5mm ² AWG24~AWG16 DIN46228-4準拠	
		max. φ4.0

単線	φ0.5~φ1.6	
より線	0.2mm ² ~2.5mm ² AWG24~14	

【入出力用端子台】

棒圧着端子 (フェルルール)	0.14mm ² ~1mm ² AWG26~AWG18 DIN46228-4準拠	
		max. φ3.6

単線	φ0.5~φ1.6	
より線	0.08mm ² ~1.25mm ² AWG28~16	

【伝送／電源用 コネクタ表示】

