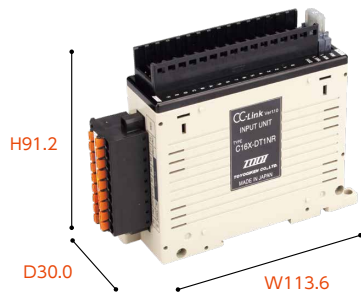


入力ターミナルコネクタ型(3線圧接)

C16X-DT1NR(ヒューズ付き)

RoHS
Compliant



標準価格 29,610円 / 個
(税抜・販売単位: 1)

[仕様]

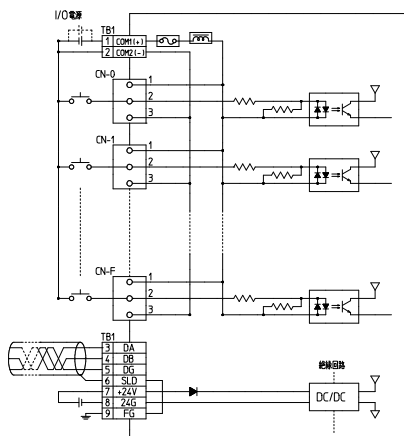
● 入力

入力点数	16点
絶縁方式	フォトカプラ絶縁
定格入力電圧	DC24V
定格入力電流	約5mA
使用電圧範囲	DC19.2~26.4V(リップル率5%以内)
ON電圧/ON電流	15V以上 / 3mA以上
OFF電圧/OFF電流	3V以下 / 0.5mA以下
入力抵抗	約4.7kΩ
入力形式	シンク、ソース共用タイプ
応答時間	ON→OFF 0.2ms以下(DC24V時) OFF→ON 0.2ms以下(DC24V時)

コモン方式 / 占有局数	16点1コモン / 1局32点割付(16点使用)
I/Oユニット電源	(電圧) DC20.4~26.4V(リップル率5%以内) (電流) 40mA以下(DC24V、全点ON時)
ノイズ耐量	DCタイプのノイズ電圧±900Vp-p、 ノイズ幅1μs、ノイズ周波数45Hz、 ノイズシュミレータによる
耐電圧	DC外部端子一括 - アース間 AC500V 1分間
絶縁抵抗	DC外部端子一括 - アース間 DC500V 絶縁抵抗計にて10MΩ以上
質量	約145g
外部接続方式	9極2ピースコネクタ(伝送路、ユニット電源 端子、I/O電源端子、COM1、COM2)

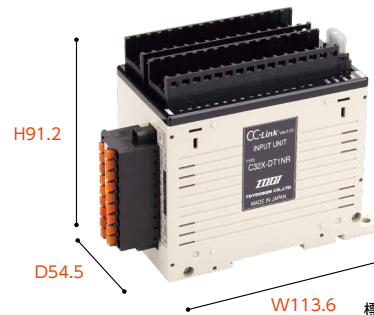
[回路図]

● 入力



C32X-DT1NR(ヒューズ付き)

RoHS
Compliant



標準価格 43,810円 / 個
(税抜・販売単位: 1)

[仕様]

● 入力

入力点数	32点
絶縁方式	フォトカプラ絶縁
定格入力電圧	DC24V
定格入力電流	約5mA
使用電圧範囲	DC19.2~26.4V(リップル率5%以内)
ON電圧/ON電流	15V以上 / 3mA以上
OFF電圧/OFF電流	3V以下 / 0.5mA以下
入力抵抗	約4.7kΩ
入力形式	シンク、ソース共用タイプ
応答時間	ON→OFF 0.2ms以下(DC24V時) OFF→ON 0.2ms以下(DC24V時)

コモン方式 / 占有局数	32点1コモン / 1局32点割付
I/Oユニット電源	(電圧) DC20.4~26.4V(リップル率5%以内) (電流) 60mA以下(DC24V、全点ON時)
ノイズ耐量	DCタイプのノイズ電圧±900Vp-p、 ノイズ幅1μs、ノイズ周波数45Hz、 ノイズシュミレータによる
耐電圧	DC外部端子一括 - アース間 AC500V 1分間
絶縁抵抗	DC外部端子一括 - アース間 DC500V 絶縁抵抗計にて10MΩ以上
質量	約210g
外部接続方式	9極2ピースコネクタ(伝送路、ユニット電源 端子、I/O電源端子、COM1、COM2)

[回路図]

● 入力

