

出力ターミナルコネクタ型(3線圧接)

C16P-AT1NR

RoHS
Compliant



【仕様】

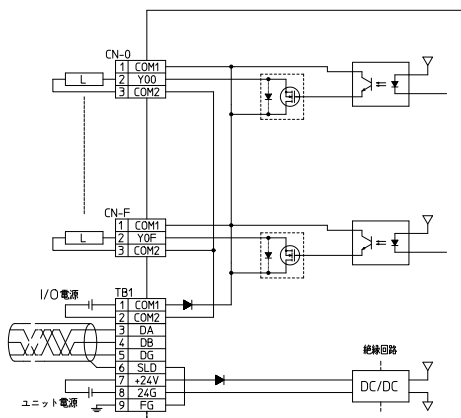
● 出力

出力点数	16点
絶縁方式	フォトカプラ絶縁
定格負荷電圧	DC12 / 24V
使用電圧範囲	DC10.2~26.4V(リップル率5%以内)
最大負荷電流	約100mA / 1点 1.6A / 1コモン
最大突入電流	1.0A 10ms以下
OFF時漏洩電流	0.1mA
出力形式	ソースタイプ
サージキラー	なし
応答時間	ON→OFF 1.5ms以下(抵抗負荷) OFF→ON 0.5ms以下

コモン方式 / 占有局数	16点1コモン / 1局32点割付(16点使用)
I/Oユニット電源	(電圧) DC20.4~26.4V(リップル率5%以内) (電流) 50mA以下(DC24V, 全点ON時)
ノイズ耐量	DCタイプのノイズ電圧±500Vp-p、 ノイズ幅1μs、ノイズ周波数45Hz、 ノイズシュミレータによる
耐電圧	DC外部端子一括 - アース間 AC500V 1分間
絶縁抵抗	DC外部端子一括 - アース間 DC500V 絶縁抵抗計にて10MΩ以上
質量	約145g
外部接続方式	9極2ピースコネクタ(伝送路、ユニット端子 電圧、I/O電源端子、COM1、COM2)

【回路図】

● 出力



C32P-AT1NR

RoHS
Compliant



【仕様】

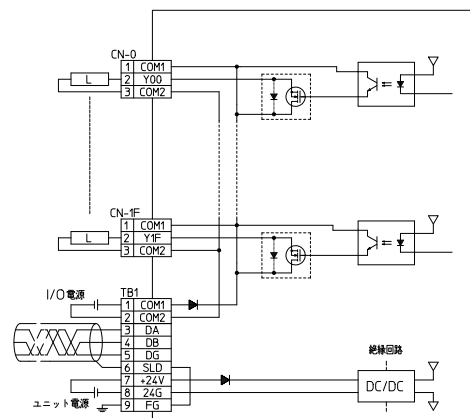
● 出力

出力点数	32点
絶縁方式	フォトカプラ絶縁
定格負荷電圧	DC12 / 24V
使用電圧範囲	DC10.2~26.4V(リップル率5%以内)
最大負荷電流	約100mA / 1点 3.6A / 1コモン
最大突入電流	1.0A 10ms以下
OFF時漏洩電流	0.1mA
出力形式	ソースタイプ
サージキラー	なし
応答時間	ON→OFF 1.5ms以下(抵抗負荷) OFF→ON 0.5ms以下

コモン方式 / 占有局数	32点1コモン / 1局32点割付
I/Oユニット電源	(電圧) DC20.4~26.4V(リップル率5%以内) (電流) 65mA以下(DC24V, 全点ON時)
ノイズ耐量	DCタイプのノイズ電圧±500Vp-p、 ノイズ幅1μs、ノイズ周波数45Hz、 ノイズシュミレータによる
耐電圧	DC外部端子一括 - アース間 AC500V 1分間
絶縁抵抗	DC外部端子一括 - アース間 DC500V 絶縁抵抗計にて10MΩ以上
質量	約210g
外部接続方式	9極2ピースコネクタ(伝送路、ユニット電源 端子、I/O電源端子、COM1、COM2)

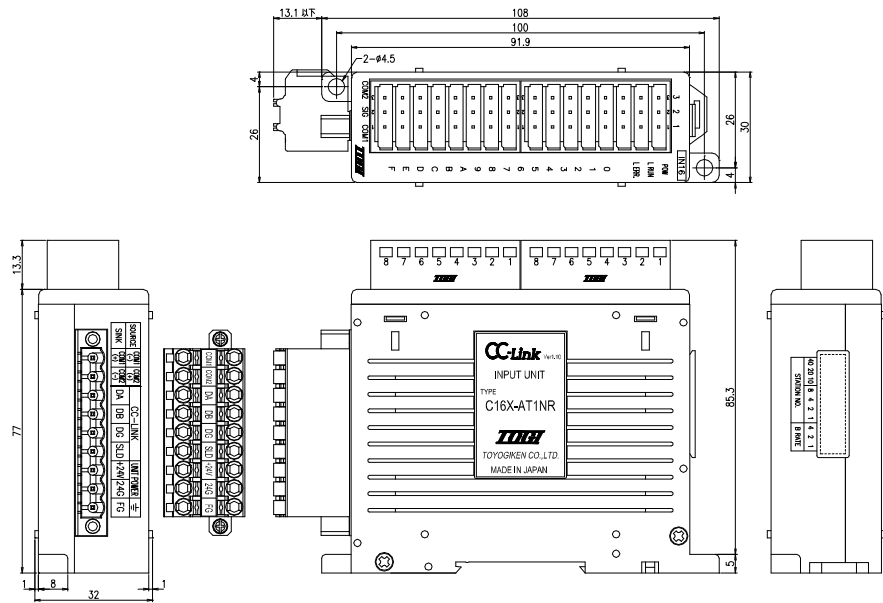
【回路図】

● 出力

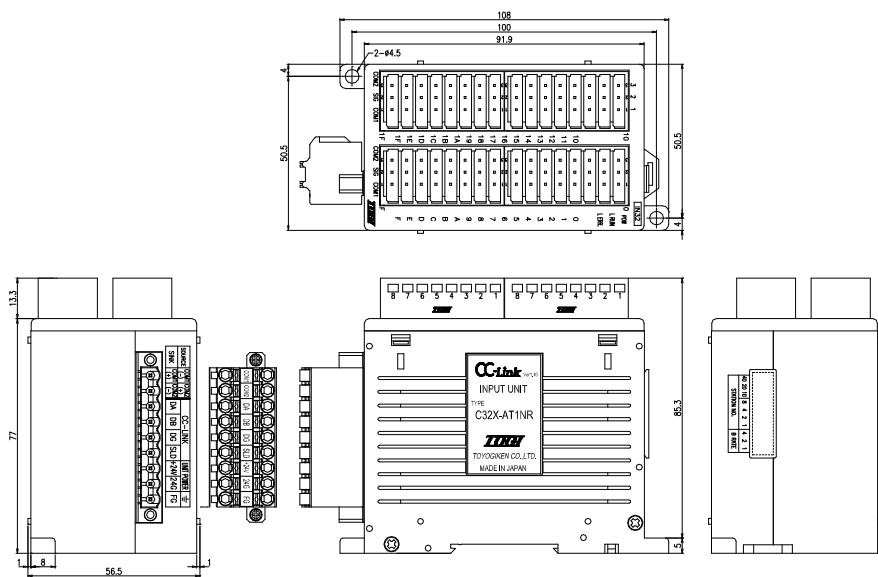


外形寸法図

C16X-AT1NR
 C16D-AT1NR
 C16P-AT1NR
 C08XD-AT1NR



C32X-AT1NR
 C32D-AT1NR
 C32P-AT1NR
 C16XD-AT1NR



※お断り無く仕様などを変更することがありますのでご了承ください。

推奨圧着端子／適合電線

【伝送／電源用コネクタ】

棒圧着端子 (フェルール)	0.25mm ² ~1.5mm ² AWG24~AWG16 DIN46228-4準拠	

単線	φ0.5~φ1.6	
より線	0.2mm ² ~2.5mm ² AWG24~14	

【伝送／電源用コネクタ表示】

