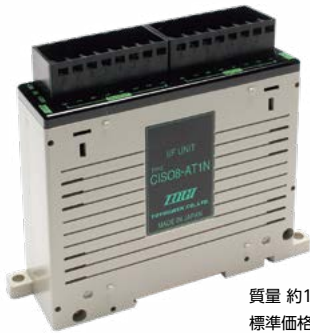


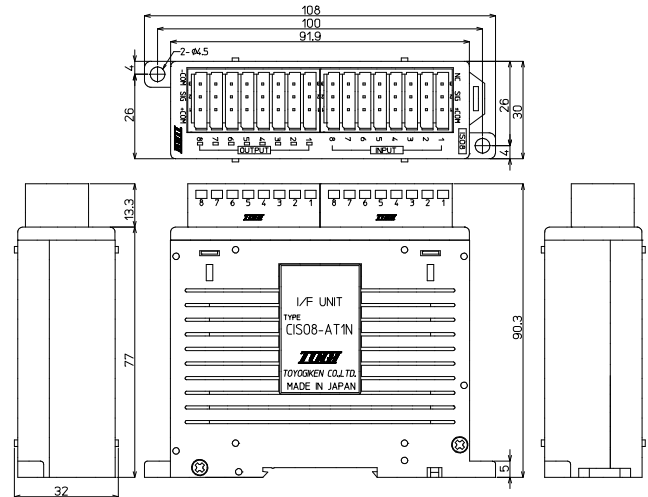
CISO8-AT1N



質量 約113g
標準価格 12,620円 / 個
(税抜・販売単位: 1)

【寸法図】

CISO8-AT1N



【一般仕様】

CN1 (INPUT)	定格入力電圧 / 電流	DC24V / 約5mA
	使用電圧範囲	DC19.2~26.4V
	OFF電圧 / 電流	3V以下 / 0.5mA以下
	ON電圧 / 電流	15V以上 / 3mA以上
	入力抵抗	4.7KΩ
	入力形式	シンク、ソース共用タイプ
CN2 (OUTPUT)	定格負荷電圧	DC12V / DC24V
	使用電圧範囲	DC11.4~25.2V
	最大負荷電流	約500mA / 1点
	最大突入電流	1.0A 10ms以下
	OFF時漏洩電流	0.1mA以下
	サージキラー	ツェナーダイオード
	出力形式	シンクタイプ

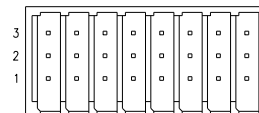
I/Fコネクタ



CN1 (INPUT)

	3	2	1
1	NC	IN1	±COM
2	NC	IN2	±COM
3	NC	IN3	±COM
4	NC	IN4	±COM
5	NC	IN5	±COM
6	NC	IN6	±COM
7	NC	IN7	±COM
8	NC	IN8	±COM

I/Fコネクタ



CN2 (OUTPUT)

	3	2	1
1	-COM	OUT1	+COM
2	-COM	OUT2	+COM
3	-COM	OUT3	+COM
4	-COM	OUT4	+COM
5	-COM	OUT5	+COM
6	-COM	OUT6	+COM
7	-COM	OUT7	+COM
8	-COM	OUT8	+COM

【回路図】

