

ミニヒューズ 1202 (太平洋精工(株)製)

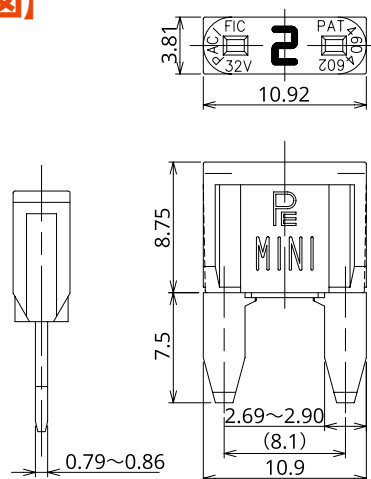
RoHS
Compliant



【仕様】

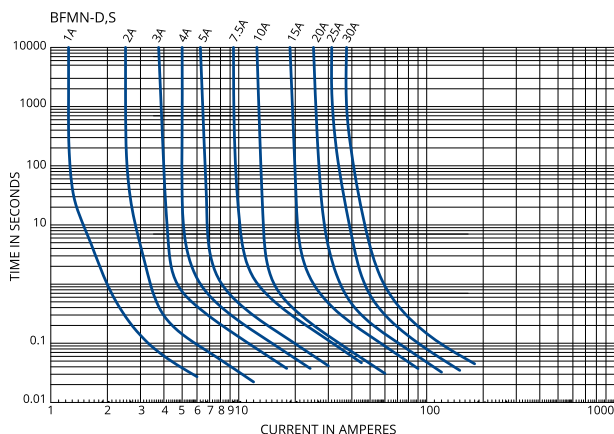
定格電圧	32V
定格通電電流	2A
ハウジングの色	灰色

【寸法図】



標準価格 640円 / 袋 (10ヶ入)
(税抜・販売単位: 1)

【溶断特性】



【仕様】 (周囲温度: 24℃)

試験電流 (A)	溶断時間	
	最小	最大
定格通電電流の110%	100時間	—
定格通電電流の135%	0.75秒	1800秒
定格通電電流の200%	0.15秒	5秒
定格通電電流の350%	0.04秒	0.5秒
定格通電電流の600%	0.02秒	0.2秒

※ヒューズの特性は使用状況により変化する場合があります。

定格電圧: DC32V以下

電流断続耐久性 (周囲温度: 24℃)

ヒューズに10秒ON、10秒OFFのパターンで定格電流の70%の電流を250,000回断続して与えた後でも性能を満たします。

【雰囲気温度による容量変化】

1℃当たり-0.15%の割合で容量が変化します。

【注意事項】

- (1) 取付け、交換作業などは必ず電源を外部にて遮断してから行ってください。
(遮断しないと、感電あるいは製品の破損の恐れがあります。)