

**【注文形式】**

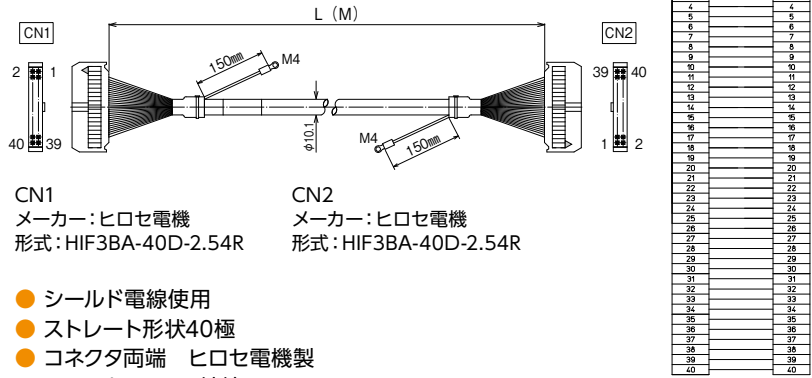
**KBS-1H40-  MB**

ケーブル長

| ケーブル形式         | ケーブル長 | 質量    | 標準価格<br>(税抜) |
|----------------|-------|-------|--------------|
| KBS-1H40-0.5MB | 0.5m  | 約100g | 2,900円       |
| KBS-1H40-1MB   | 1m    | 約160g | 3,210円       |
| KBS-1H40-1.5MB | 1.5m  | 約250g | 3,540円       |
| KBS-1H40-2MB   | 2m    | 約300g | 3,850円       |
| KBS-1H40-3MB   | 3m    | 約430g | 4,490円       |
| KBS-1H40-5MB   | 5m    | 約680g | 5,770円       |

※納期につきましてはお問合せください。

**【ケーブル図】**



CN1  
メーカー：ヒロセ電機  
形式：HIF3BA-40D-2.54R

CN2  
メーカー：ヒロセ電機  
形式：HIF3BA-40D-2.54R

- シールド電線使用
- ストレート形状40極
- コネクタ両端 ヒロセ電機製  
MILコネクタ1:1結線

**【注文形式】**

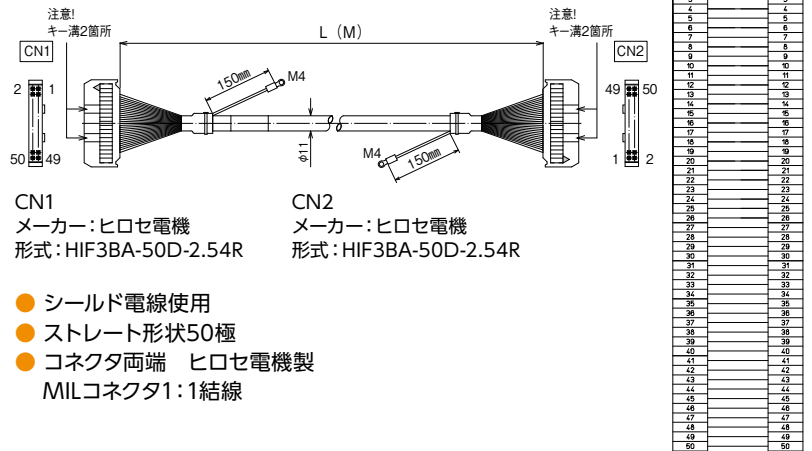
**KBS-1H50-  MB**

ケーブル長

| ケーブル形式         | ケーブル長 | 質量    | 標準価格<br>(税抜) |
|----------------|-------|-------|--------------|
| KBS-1H50-0.5MB | 0.5m  | 約115g | 3,540円       |
| KBS-1H50-1MB   | 1m    | 約195g | 3,980円       |
| KBS-1H50-1.5MB | 1.5m  | 約265g | 4,430円       |
| KBS-1H50-2MB   | 2m    | 約340g | 4,840円       |
| KBS-1H50-3MB   | 3m    | 約520g | 5,730円       |
| KBS-1H50-5MB   | 5m    | 約830g | 7,470円       |

※納期につきましてはお問合せください。

**【ケーブル図】**



CN1  
メーカー：ヒロセ電機  
形式：HIF3BA-50D-2.54R

CN2  
メーカー：ヒロセ電機  
形式：HIF3BA-50D-2.54R

- シールド電線使用
- ストレート形状50極
- コネクタ両端 ヒロセ電機製  
MILコネクタ1:1結線