

標準品 (1:1) / ネジ式 / PCN7シリーズ / MIL50極タイプ

# PCN7□-1□50



## 【形式構成】

### PCN7□-1□50

**使用圧着端子タイプ**

無…Y形圧着端子  
R…丸形圧着端子

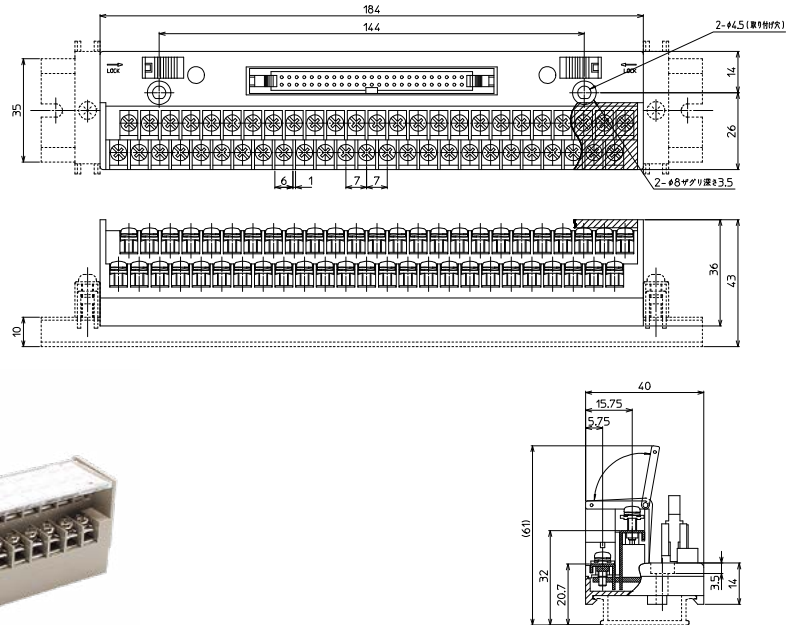
**搭載コネクタ**

H…MIL/ヒロセ電機  
T…MIL/オムロン  
J…MIL/日本航空電子工業



## 【寸法図】

### PCN7-1□50



形式	搭載コネクタメーカー/形式	海外規格	質量	標準価格(税抜)
PCN7-1H50	ヒロセ電機: HIF3BA-50PA-2.54DSA (71)	UL, TÜV	約175g	6,690円
PCN7-1T50	オムロン: XG4A-5031	UL/cUL, TÜV	約175g	6,690円
PCN7-1J50	日本航空電子工業: PS-50PE-D4T1-LP1	TÜV	約187g	6,690円

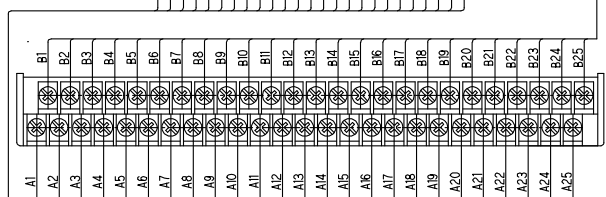
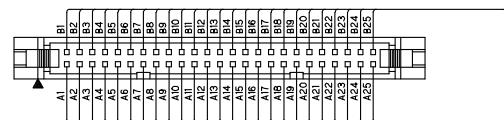
## 【一般仕様】

定格絶縁電圧	AC DC125V
定格通電電流	1A
絶縁抵抗	100MΩ以上 DC500V×ガ
耐電圧	AC600V / 1分間
適合電線	1.25mm <sup>2</sup> / MAX
端子ネジ	PCN7 M3×9.5L PCN7R M3×7L
締付トルク	1.2N・m
周囲温度	-15℃~+60℃ (氷結又は結露しないこと)

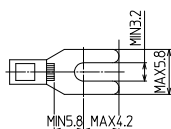
## 【記名板・結線図】

### PCN7-1□50

B1	B2	B3	B4	B5	B6	B7	B8	B9	B10	B11	B12	B13	B14	B15	B16	B17	B18	B19	B20	B21	B22	B23	B24	B25
A1	A2	A3	A4	A5	A6	A7	A8	A9	A10	A11	A12	A13	A14	A15	A16	A17	A18	A19	A20	A21	A22	A23	A24	A25



## 適合圧着端子



※接続ケーブルはP706参照