

PCN□-10S□



【形式構成】

PCN□-10S□

結線方法

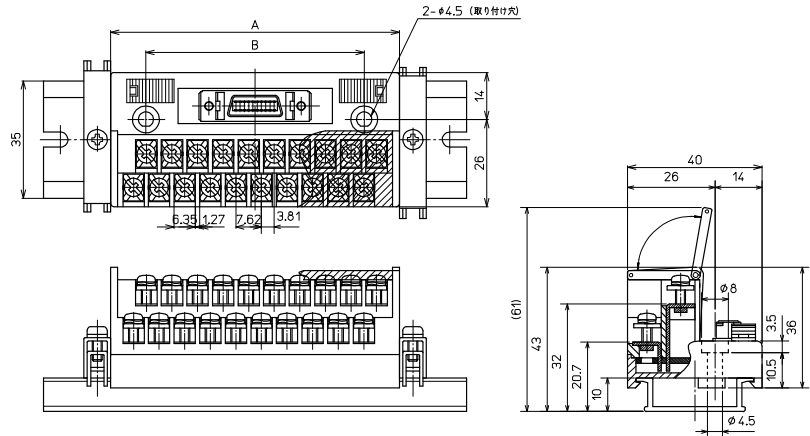
無…Y形圧着端子用
R…丸形圧着端子用

極数

20…20極
26…26極
36…36極
40…40極
50…50極

【寸法図】

PCN-10S□



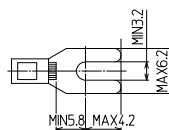
形式	A寸法	B寸法
PCN-10S20	86	65
PCN-10S26	109	85
PCN-10S36	162	120
PCN-10S40	162	120
PCN-10S50	200	160

形式	搭載コネクタメーカー/形式	海外規格	質量	標準価格(税抜)
PCN-10S20	住友3M:10220-6202PL	UL,TÜV	約82g	4,860円
PCN-10S26	住友3M:10226-6202PL	UL,TÜV	約102g	5,670円
PCN-10S36	住友3M:10236-6202PL	UL,TÜV	約143g	6,570円
PCN-10S40	住友3M:10240-6202PL	UL,TÜV	約148g	6,960円
PCN-10S50	住友3M:10250-6202PL	UL,TÜV	約184g	8,360円

【一般仕様】

定格絶縁電圧	AC DC50V
定格通電電流	0.5A
絶縁抵抗	100MΩ以上 DC500V×ガ
耐電圧	AC500V / 1分間
適合電線	1.25mm ² / MAX
端子ネジ	PCN M3×9.5L
	PCNR M3×7L
締付トルク	1.2N・m
周囲温度	-15℃~+60℃ (氷結又は結露しないこと)

適合圧着端子



※接続ケーブルはP706参照