

PCN□-4F□



【形式構成】

PCN□-4F□

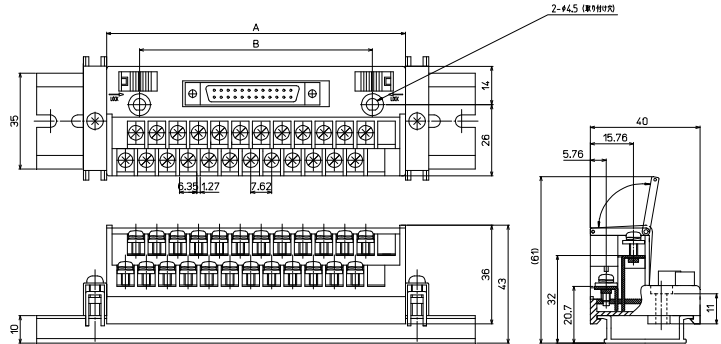
結線方法
 無…Y形圧着端子用
 R…丸形圧着端子用

極数
 24…24極
 40…40極



【寸法図】

PCN-4F□



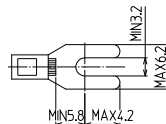
形式	A寸法	B寸法
PCN-4F24	109	85
PCN-4F40	162	120

形式	搭載コネクタメーカー/形式	海外規格	質量	標準価格(税抜)
PCN-4F24	富士通: FCN-364P024-AU	UL/cUL, TÜV	約100g	5,770円
PCN-4F40	タイコエレクトロニクス: 1747053-1	TÜV	約151g	6,590円

【一般仕様】

定格絶縁電圧	AC DC125V
定格通電電流	1A
絶縁抵抗	100MΩ以上 DC500Vメガ
耐電圧	AC600V / 1分間
適合電線	1.25mm ² / MAX
端子ネジ	PCN M3×9.5L PCNR M3×7L
締付トルク	1.2N・m
周囲温度	-15℃~+60℃ (氷結又は結露しないこと)

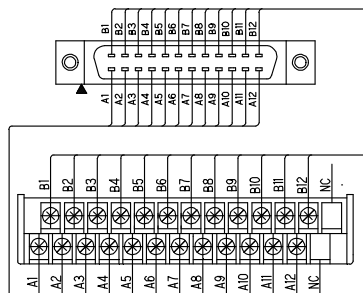
適合圧着端子



【記名板・結線図】

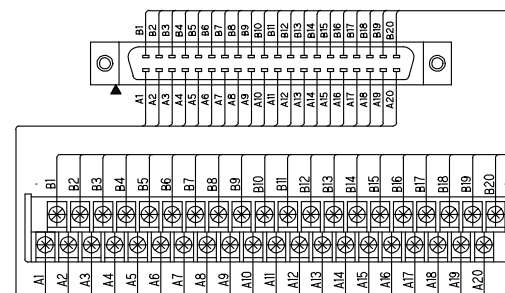
PCN-4F24

B1	B2	B3	B4	B5	B6	B7	B8	B9	B10	B11	B12
A1	A2	A3	A4	A5	A6	A7	A8	A9	A10	A11	A12



PCN-4F40

B1	B2	B3	B4	B5	B6	B7	B8	B9	B10	B11	B12	B13	B14	B15	B16	B17	B18	B19	B20
A1	A2	A3	A4	A5	A6	A7	A8	A9	A10	A11	A12	A13	A14	A15	A16	A17	A18	A19	A20



※接続ケーブルはP706参照