

PCN□-1□34



【形式構成】

PCN□-1□34

結線方法

無…Y形圧着端子用
R…丸形圧着端子用

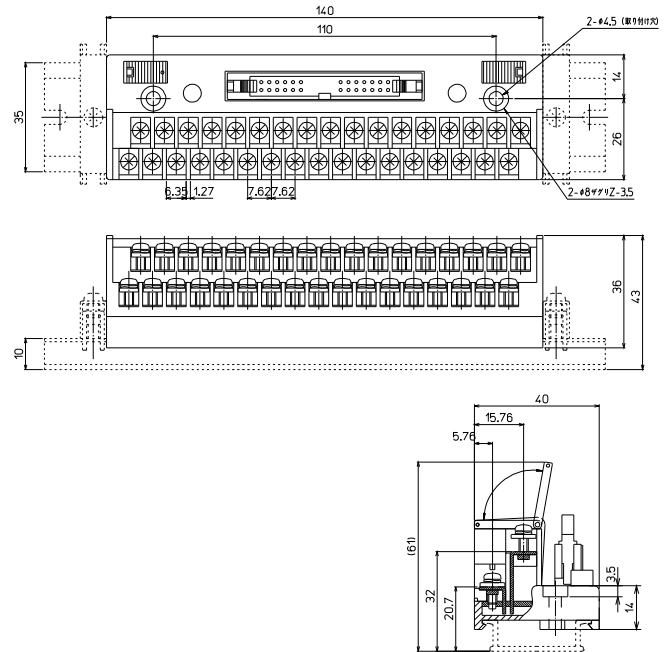
搭載コネクタ

H…MIL/ヒロセ電機
T…MIL/オムロン
J…MIL/日本航空電子工業



【寸法図】

PCN-1□34

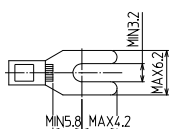


| 形 式 | 搭載コネクタメーカー/形式 | 海外規格 | 質量 | 標準価格(税抜) |
|----------|---------------------------------|------------|-------|----------|
| PCN-1H34 | ヒロセ電機: HIF3BA-34PA-2.54DSA (71) | UL,TÜV | 約128g | 5,920円 |
| PCN-1T34 | オムロン: XG4A-3431 | UL/cUL,TÜV | 約128g | 5,920円 |
| PCN-1J34 | 日本航空電子工業: PS-34PE-D4T1-LP1 | TÜV | 約141g | 5,920円 |

【一般仕様】

| | |
|--------|----------------------------|
| 定格絶縁電圧 | AC DC125V |
| 定格通電電流 | 1A |
| 絶縁抵抗 | 100MΩ以上 DC500Vメガ |
| 耐電圧 | AC600V / 1分間 |
| 適合電線 | 1.25mm ² / MAX |
| 端子ネジ | PCN M3×9.5L PCNR M3×7L |
| 締付トルク | 1.2N・m |
| 周囲温度 | -15℃~+60℃ (氷結又は結露しないこと) |

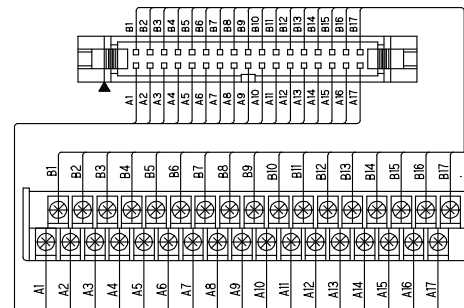
適合圧着端子



【記名板・結線図】

PCN-1□34

| | | | | | | | | | | | | | | | | |
|----|----|----|----|----|----|----|----|----|-----|-----|-----|-----|-----|-----|-----|-----|
| B1 | B2 | B3 | B4 | B5 | B6 | B7 | B8 | B9 | B10 | B11 | B12 | B13 | B14 | B15 | B16 | B17 |
| A1 | A2 | A3 | A4 | A5 | A6 | A7 | A8 | A9 | A10 | A11 | A12 | A13 | A14 | A15 | A16 | A17 |



※接続ケーブルはP706参照