

# PCN□-1□34



## 【形式構成】

### PCN□-1□34

**結線方法**

無…Y形圧着端子用  
R…丸形圧着端子用

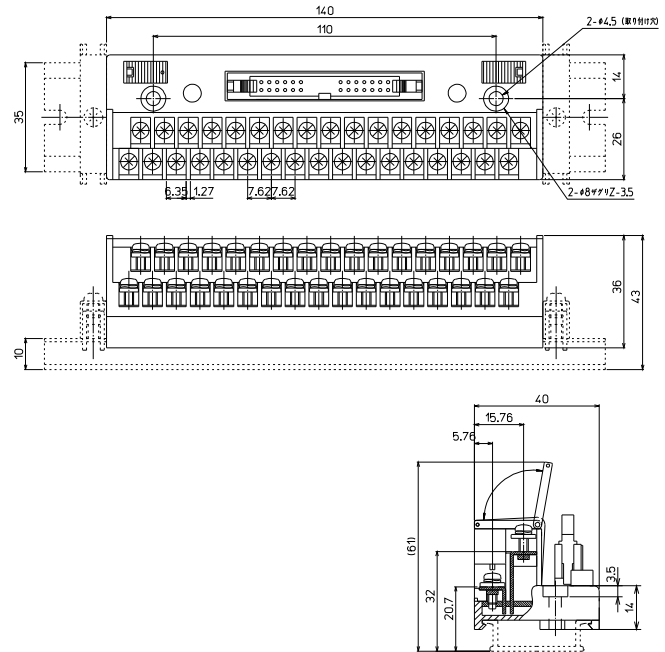
**搭載コネクタ**

H…MIL/ヒロセ電機  
T…MIL/オムロン  
J…MIL/日本航空電子工業



## 【寸法図】

### PCN-1□34

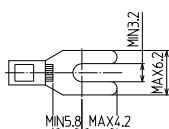


形 式	搭載コネクタメーカー/形式	海外規格	質量	標準価格(税抜)
PCN-1H34	ヒロセ電機: HIF3BA-34PA-2.54DSA (71)	UL,TÜV	約128g	5,920円
PCN-1T34	オムロン: XG4A-3431	UL/cUL,TÜV	約128g	5,920円
PCN-1J34	日本航空電子工業: PS-34PE-D4T1-LP1	TÜV	約141g	5,920円

## 【一般仕様】

定格絶縁電圧	AC DC125V
定格通電電流	1A
絶縁抵抗	100MΩ以上 DC500Vメガ
耐電圧	AC600V / 1分間
適合電線	1.25mm <sup>2</sup> / MAX
端子ネジ	PCN M3×9.5L PCNR M3×7L
締付トルク	1.2N·m
周囲温度	-15℃~+60℃ (氷結又は結露しないこと)

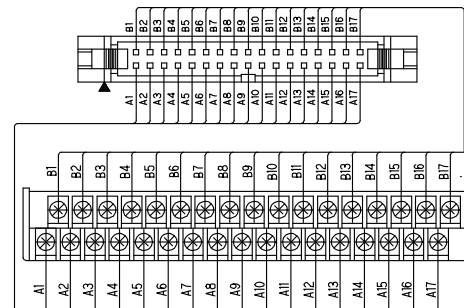
## 適合圧着端子



## 【記名板・結線図】

### PCN-1□34

B1	B2	B3	B4	B5	B6	B7	B8	B9	B10	B11	B12	B13	B14	B15	B16	B17
A1	A2	A3	A4	A5	A6	A7	A8	A9	A10	A11	A12	A13	A14	A15	A16	A17



※接続ケーブルはP706参照