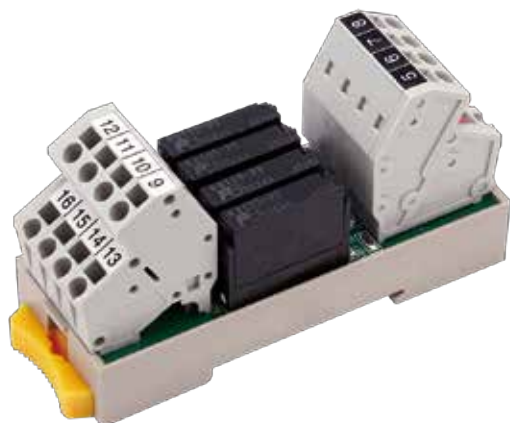


## スプリングロック式4点リレーターミナル



### ■特長

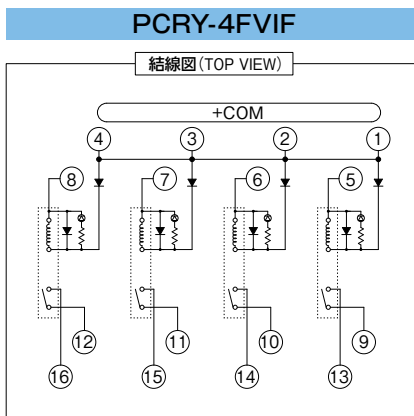
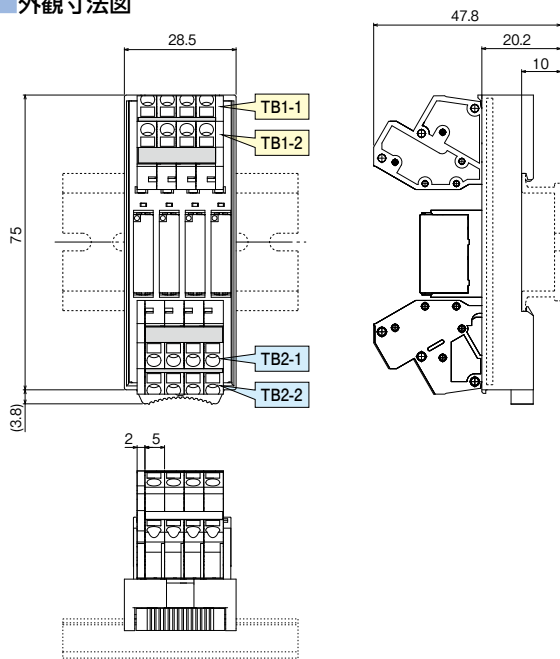
- NPN仕様、PNP仕様の2機種をラインナップ
- 省スペーススリム型。28.5×78.8×47.75 (W×D×H) 制御盤、機械設備の小型化を実現。
- 結線方式は振動による緩みが無いスプリングロック方式を採用。
- ネジ式端子台のような定期的なメンテナンスは一切不要。
- 入力部は基盤でコモンしてあるためショートバーが不要。
- リレーは富士電機のRBシリーズを採用。
- コイルサージ吸収ダイオード付き。
- 動作確認が容易なLED表示付き。
- DINレール取付けタイプ。
- ワンタッチでDINレール取付けが可能。
- 独自のレールロック機構により固定金具なしでレールへの固定が可能。

形 式	実装リレー	質 量	標準価格(税抜)
PCRY-4FVIF (NPN仕様)	RB105-DE (黒) (富士電機機器制御株製)	約61g	3,790円
PCRP-4FVIF (PNP仕様)	RB105-DE (黒) (富士電機機器制御株製)	約61g	3,790円

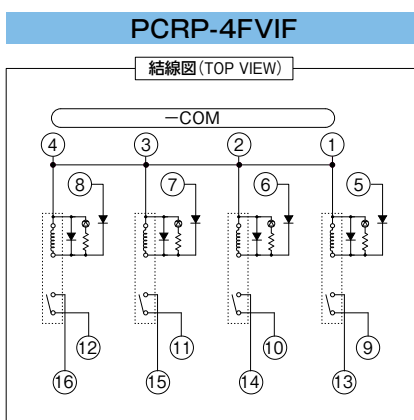
### ■一般仕様・定格

形 式		PCRY-4FVIF, PCRP-4FVIF	
入力部定格 (リレー1点当り)	接点構成	1a×4	
	定格入力電圧	DC24V	
	入力電流 (定格入力電圧印加時) (20℃時)	約11.4mA (表示用LED電流を含む)	
	許容入力電圧範囲 (-20℃~+55℃)	DC24V±10%	
リレー単体の コイル定格 (参考値)	採用リレー形式	RB105-DE	
	動作電圧 (初期20℃時)	定格電圧の70%以下	
	復帰電圧 (初期20℃時)	定格電圧の5%以上	
	コイル抵抗 (±10%)	2880Ω	
定格消費電力	200mW		
出力部定格 (リレー1点当り)	接点定格	定格制御容量 (抵抗負荷)	5A 250V AC, 5A 30V DC
		接点最大許容電力 (抵抗負荷)	1250VA (AC), 150W (DC)
		接点最大許容電圧	250V AC, 30V DC
		接点最大許容電流	5A
		最小適用負荷 (参考値)	0.1V DC, 0.1mA
その他仕様	絶縁抵抗	100MΩ以上 (DC500Vメガにて)	
	耐電圧	入出力間	AC2000V/1分
		異極間 (リレー相互間)	AC1500V/1分
	耐久振動	10~55Hz 振幅幅1mm	
	誤動作振動	10~55Hz 振幅幅1mm	
	耐久衝撃	196m/s <sup>2</sup> 以上 (20G以上)	
	誤動作衝撃	98m/s <sup>2</sup> 以上 (10G以上)	
	使用周囲温度	-25℃~+55℃ (但し氷結又は結露なきこと)	
	相対湿度	45%~85%	
	LED表示色	赤	
コイルサージ吸収素子	ダイオード		
適合電線	棒圧着端子 (フェルル)	0.25mm <sup>2</sup> ~0.75mm <sup>2</sup> / AWG26~AWG18 DIN46228-4準拠 	適合工具(マイナスドライバー)  ⊖ 2.5mm×0.35mm
	撚り線	0.08mm <sup>2</sup> ~1.25mm <sup>2</sup> / MAX AWG28~AWG16 	
	単線	φ0.5~φ1.6 	

## 外観寸法図



端子台シール	
TB1-1	4 5 2 1 COM+
TB1-2	8 7 9 9
TB2-1	12 11 10 9
TB2-2	16 15 14 13



端子台シール	
TB1-1	4 5 2 1 COM-
TB1-2	8 7 9 9
TB2-1	12 11 10 9
TB2-2	16 15 14 13

## アクセサリ(※別売品)

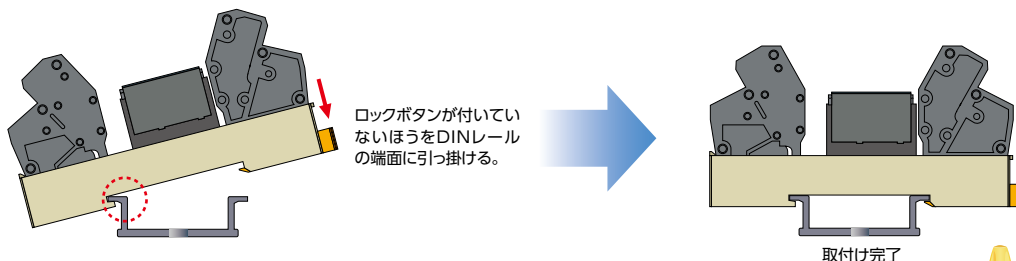
### リムーバルツール

形式	PCRY-F
標準価格(税抜)	70円
販売単位	1個

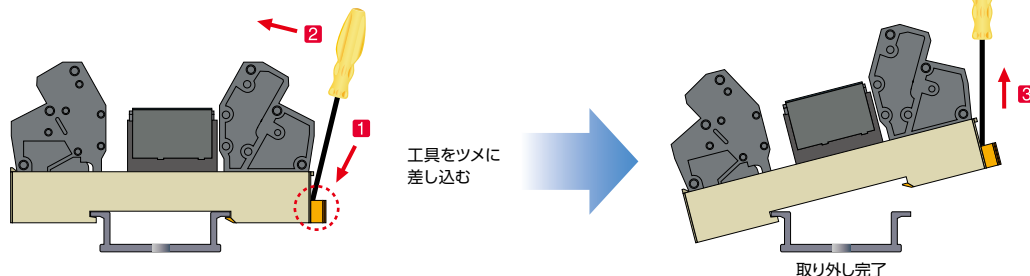


## DINレールへの着脱方法

### ●取付け方法



### ●取外し方法



## 正しい使い方

- リレー交換は専用のリムーバルツール(別売り)を使用してください。
- 使用のはじめ、及びリレー交換後の使用時にはリレーの浮き上がりがないか確認してください。浮きがあると誤動作、発熱の原因となります。
- 入力側の+、-極性に注意してください。
- 多数個を連結設置する場合はリレーの自己発熱を考慮し周囲温度が55℃以下になるよう間隔をあけるなどの方法で使用してください。
- 分解、修理、改造は行わないでください。正常動作を妨げ、感電などの危険を伴う場合があります。
- 圧着端子を使用する場合は必ずDIN46228-4準拠の絶縁スリーブ付棒圧着端子を使用してください。
- 棒圧着端子を使用する場合は「プッシュ・イン」結線が可能となります。
- 電線挿抜の際は必ず適合ドライバーを使用してください。適合外のドライバーを使用しますと端子台内部を破損する恐れがあります。