

PCE□-1H□



【形式構成】

PCE□-1H□

極数

3…3極×4列
4…4極×4列

搭載コネクタ

20…ヒロセ電機
40M…ヒロセ電機



【一般仕様】

定格絶縁電圧	DC24V
定格通電電流	1A
耐電圧	AC600V / 1分間
絶縁抵抗	100MΩ DC500V×ガ
適合電線	電源用端子台 1.25mm/MAX 推奨電線むき長さ 9~10mm
周囲温度	-10℃~+50℃

【材質】

電源端子	ナイロン66 UL94V-0
e-CON(準拠)	ナイロン66 UL94V-0
ケース	PPE+PVC UL94V-0
基板	ガラエポ t=1.6

形 式	搭載コネクタメーカー/形式		質量	標準価格(税抜)
PCE3-1H20	MIL	ヒロセ: HIF3BA-20PA-2.54DSA(71)	約62g	3,660円
	e-CON準拠	住友3M: 37212-62M3-003PL(3極×4列)		
PCE4-1H20	MIL	ヒロセ: HIF3BA-20PA-2.54DSA(71)	約64g	3,890円
	e-CON	住友3M: 37216-62M3-004PL(4極×4列)		
PCE3-1H40M	MIL	ヒロセ: HIF3BA-40PA-2.54DSA(71)	約98g	5,280円
	e-CON準拠	住友3M: 37212-62M3-003PL(3極×4列)		
PCE4-1H40M	MIL	ヒロセ: HIF3BA-40PA-2.54DSA(71)	約106g	5,730円
	e-CON	住友3M: 37216-63M3-004PL(4極×4列)		

【適合コネクタ・ピン配列】

PCE3

形式	カバー色	AWG No.	公称断面積 mm ²	仕上り外径 φ mm
37103-3101-000FL	赤	24~26	0.14~0.3未満	0.8~1.0
37103-3122-000FL	黄			1.0~1.2
37103-3163-000FL	オレンジ	20~22	0.3以上~0.5	1.2~1.6
37103-2124-000FL	緑			1.0~1.2
37103-2165-000FL	青			1.2~1.6
37103-2206-000FL	グレー			1.6~2.0

ピン配列	PCE3-1H20
1	24V
2	0V
3	SIG(信号)
4	

(住友3M納製)

PCE4

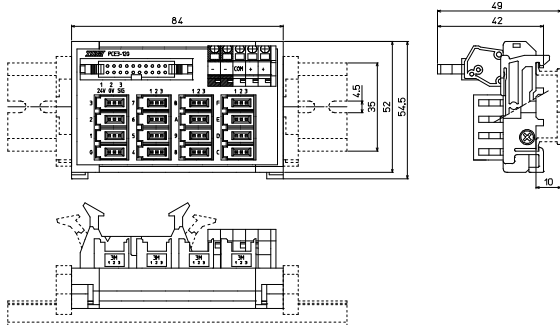
形式	カバー色	AWG No.	公称断面積 mm ²	仕上り外径 φ mm
37104-3101-000FL	赤	24~26	0.14~0.3未満	0.8~1.0
37104-3122-000FL	黄			1.0~1.2
37104-3163-000FL	オレンジ	20~22	0.3以上~0.5	1.2~1.6
37104-2124-000FL	緑			1.0~1.2
37104-2165-000FL	青			1.2~1.6
37104-2206-000FL	グレー			1.6~2.0

ピン配列	PCE4-1H20
1	24V
2	NC
3	0V
4	SIG(信号)

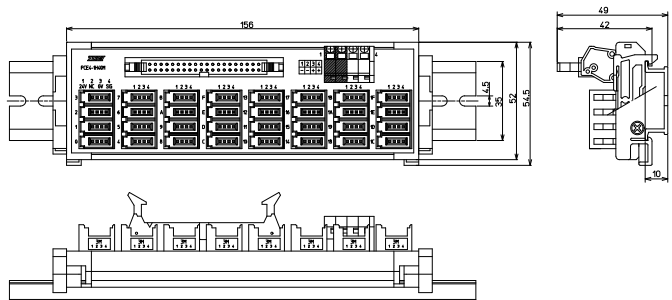
(住友3M納製)

【寸法図】

PCE□-1H20

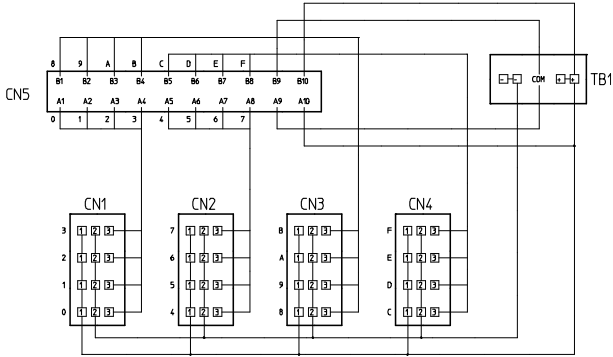


PCE□-1H40M

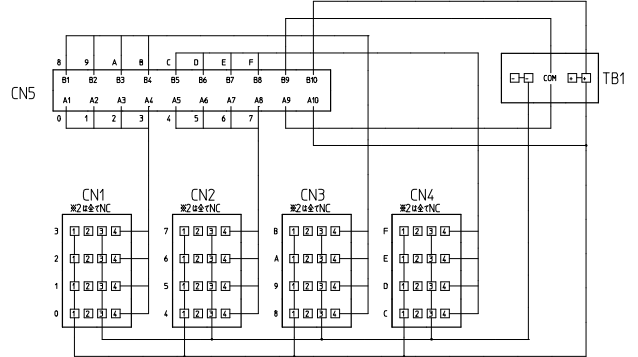


【結線図】

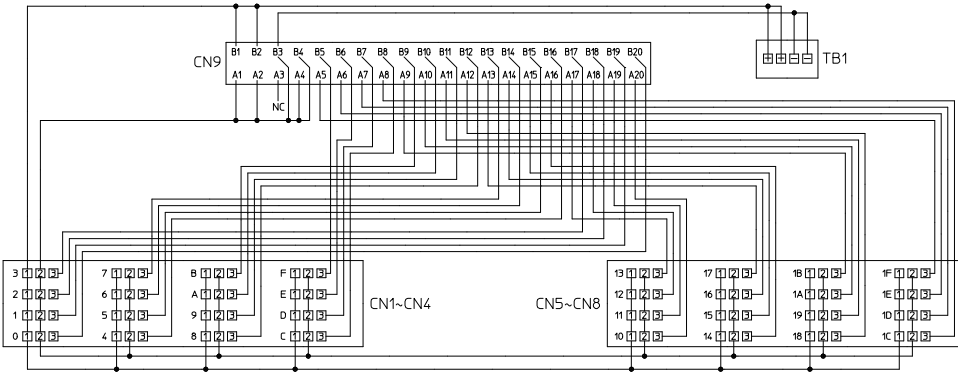
PCE3-1H20



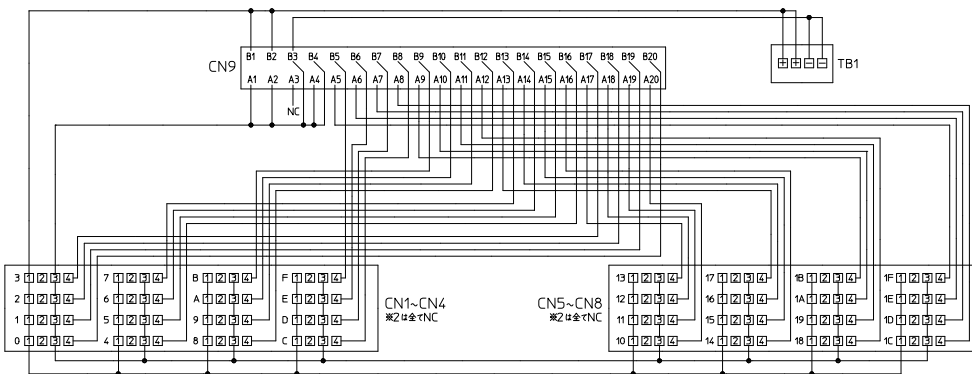
PCE4-1H20



PCE3-1H40M



PCE4-1H40M



電源端子部適合電線

フェルール

0.25mm²~1mm²
AWG26~AWG18
DIN46228-4準拠

単線

φ0.5~φ1.6

より線

0.08mm²~1.25mm²
AWG28~AWG16



※注意：単線・より線の絶縁被覆外径φ3.6以上の電線は使用できません。
フェルール(棒圧着端子)の使用方法は各メーカーの指示に従うこと。

[適合PLC形式]

PCE3-1H20/PCE4-1H20

メーカー名	シリーズ形式	入出力	ユニット形式
三菱電機	FX5UC	基本ユニット	FX5UC-32MT/D FX5UC-32MT/DSS
	FX3GC	基本ユニット	FX3GC-32MT/D FX3GC-32MT/DSS
	FX3UC	基本ユニット	FX3UC-16MT/D FX3UC-16MT/DSS
			FX3UC-32MT/D FX3UC-32MT-LT FX3UC-32MT/DSS
			FX3UC-64MT/D FX3UC-64MT/DSS
			FX3UC-96MT/D FX3UC-96MT/DSS
	FX2NC	基本ユニット	FX2NC-16MT FX2NC-32MT FX2NC-64MT FX2NC-96MT
		増設ユニット	FX2NC-16EX FX2NC-16EX-DS FX2NC-32EX FX2NC-32EX-DS
			FX2NC-16EYT FX2NC-16EYT-DSS FX2NC-32EYT FX2NC-32EYT-DSS
	FX1NC	基本ユニット	FX1NC-16MT FX1NC-32MT

※適合ケーブル形式 SA11427-01※MIは受注生産品 営業所へ問い合わせ願います

PCE3-1H40M/PCE4-1H40M

メーカー名	シリーズ形式	入出力	ユニット形式	
三菱電機	MELSEC iQ-R	入力	RX41C4 RX42C4	
		出力	RY41NT2P RY42NT2P RY41PT1P RY42PT1P	
		入出力混合	RH42C4NT2P	
	MELSEC L	入力	LX41C4 LX42C4	
			出力	LY41NT1P LY42NT1P LY41PT1P LY42PT1P
			入出力混合	LH42C4NT1P LH42C4PT1P
	MELSEC-Q	入力	QX41 QX41-S1 QX41-S2	
			QX42 QX42-S1	
			QX71 QX72	
		出力	QY41P QY42P	
			QY71 QY82P	
			QH42P QX41Y41P	
	MELSEC-AnS	入力	A1SX41 A1SX41-S1 A1SX41-S2	
			A1SX42 A1SX42-S1 A1SX42-S2	
			A1SX71 A1SX82-S1	
		出力	A1SY41 A1SY41P	
			A1SY42 A1SY42P	
			A1SY71 A1SY82	
	入出力混合	A1SH42 A1SH42P A1SH42-S1 A1SH42P-S1		