

PCE□-1H□



【形式構成】

PCE□-1H□

極数

3…3極×4列
4…4極×4列

搭載コネクタ

20…ヒロセ電機
40M…ヒロセ電機



【一般仕様】

定格絶縁電圧	DC24V
定格通電電流	1A
耐電圧	AC600V / 1分間
絶縁抵抗	100MΩ DC500V×ガ
適合電線	電源用端子台 1.25mm/MAX 推奨電線むき長さ 9~10mm
周囲温度	-10℃~+50℃

【材質】

電源端子	ナイロン66 UL94V-0
e-CON(準拠)	ナイロン66 UL94V-0
ケース	PPE+PVC UL94V-0
基板	ガラエポ t=1.6

形 式	搭載コネクタメーカー/形式		質量	標準価格(税抜)
PCE3-1H20	MIL	ヒロセ: HIF3BA-20PA-2.54DSA(63)	約62g	4,120円
	e-CON準拠	住友3M: 37212-62M3-003PL(3極×4列)		
PCE4-1H20	MIL	ヒロセ: HIF3BA-20PA-2.54DSA(71)	約64g	4,380円
	e-CON	住友3M: 37216-62M3-004PL(4極×4列)		
PCE3-1H40M	MIL	ヒロセ: HIF3BA-40PA-2.54DSA(71)	約98g	5,940円
	e-CON準拠	住友3M: 37212-62M3-003PL(3極×4列)		
PCE4-1H40M	MIL	ヒロセ: HIF3BA-40PA-2.54DSA(71)	約106g	6,450円
	e-CON	住友3M: 37216-63M3-004PL(4極×4列)		

【適合コネクタ・ピン配列】

PCE3

形式	カバー色	AWG No.	公称断面積 mm ²	仕上り外径 φ mm
37103-3101-000FL	赤	24~26	0.14~0.3未満	0.8~1.0
37103-3122-000FL	黄			1.0~1.2
37103-3163-000FL	オレンジ			1.2~1.6
37103-2124-000FL	緑	20~22	0.3以上~0.5	1.0~1.2
37103-2165-000FL	青			1.2~1.6
37103-2206-000FL	グレー			1.6~2.0

ピン配列	PCE3-1H20
1	24V
2	0V
3	SIG(信号)
4	

(住友3M(株)製)

PCE4

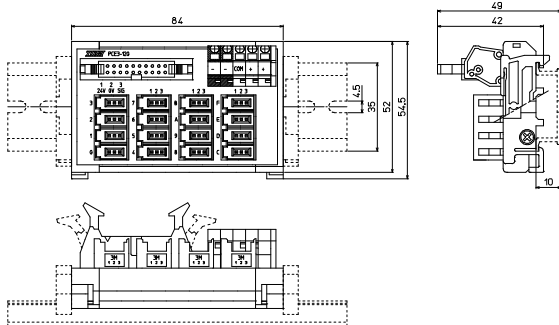
形式	カバー色	AWG No.	公称断面積 mm ²	仕上り外径 φ mm
37104-3101-000FL	赤	24~26	0.14~0.3未満	0.8~1.0
37104-3122-000FL	黄			1.0~1.2
37104-3163-000FL	オレンジ			1.2~1.6
37104-2124-000FL	緑	20~22	0.3以上~0.5	1.0~1.2
37104-2165-000FL	青			1.2~1.6
37104-2206-000FL	グレー			1.6~2.0

ピン配列	PCE4-1H20
1	24V
2	NC
3	0V
4	SIG(信号)

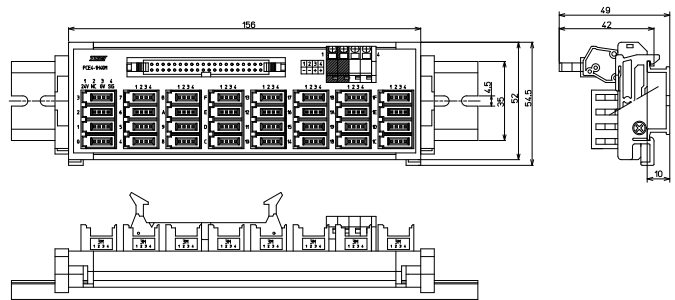
(住友3M(株)製)

【寸法図】

PCE□-1H20

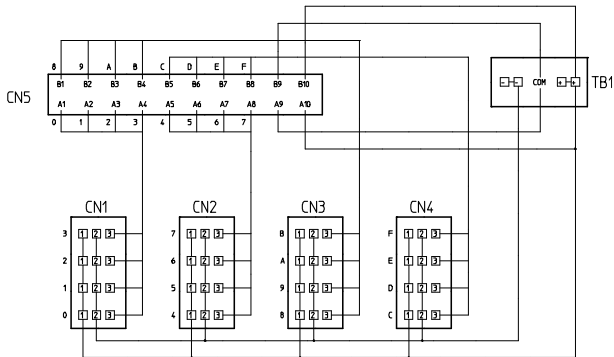


PCE□-1H40M

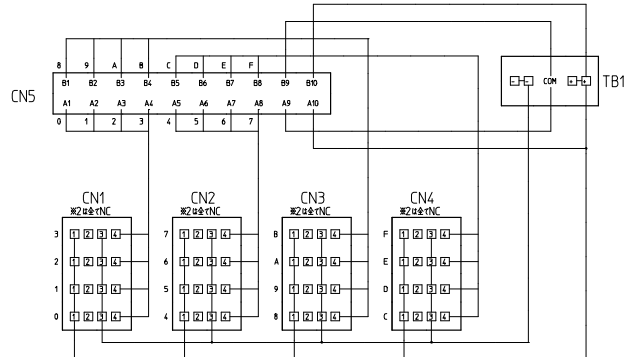


【結線図】

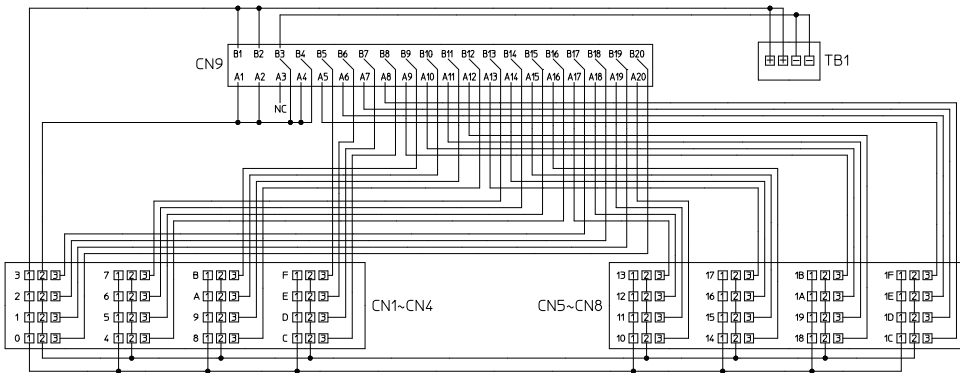
PCE3-1H20



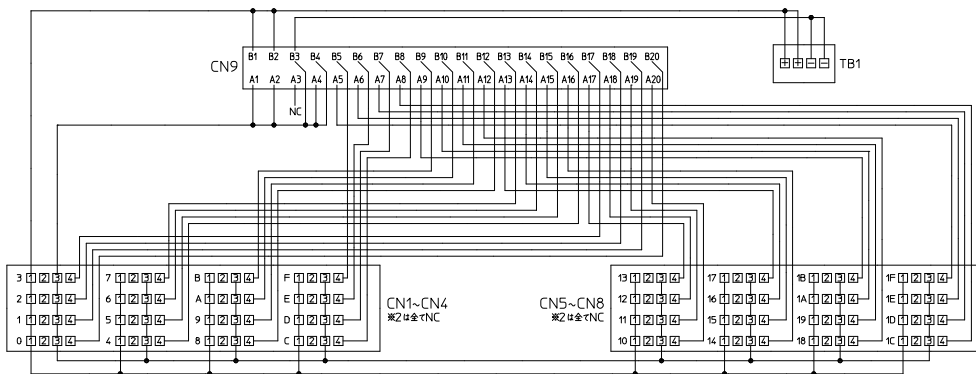
PCE4-1H20



PCE3-1H40M



PCE4-1H40M



電源端子部適合電線

フェルール

0.25mm²~1mm²
AWG26~AWG18
DIN46228-4準拠

単線

φ0.5~φ1.6

より線

0.08mm²~1.25mm²
AWG28~AWG16



※注意：単線・より線の絶縁被覆外径φ3.6以上の電線は使用できません。
フェルール(棒圧着端子)の使用方法は各メーカーの指示に従うこと。

【適合PLC形式】

PCE3-1H20/PCE4-1H20

メーカー名	シリーズ形式	入出力	ユニット形式
三菱電機	FX5UC	基本ユニット	FX5UC-32MT/D FX5UC-32MT/DSS
	FX3GC	基本ユニット	FX3GC-32MT/D FX3GC-32MT/DSS
	FX3UC	基本ユニット	FX3UC-16MT/D FX3UC-16MT/DSS
			FX3UC-32MT/D FX3UC-32MT-LT FX3UC-32MT/DSS
			FX3UC-64MT/D FX3UC-64MT/DSS
			FX3UC-96MT/D FX3UC-96MT/DSS
	FX2NC	基本ユニット	FX2NC-16MT FX2NC-32MT FX2NC-64MT FX2NC-96MT
増設ユニット		FX2NC-16EX FX2NC-16EX-DS FX2NC-32EX FX2NC-32EX-DS	
FX1NC	基本ユニット	FX1NC-16MT FX1NC-32MT	

【適合ケーブル】

ユニット	ケーブル	受注生産品 営業所へ問い合わせ願います
上記適合PLC	SA11427-01※M	

【適合PLC形式】

PCE3-1H40M/PCE4-1H40M

メーカー名	シリーズ形式	入出力	ユニット形式
三菱電機	MELSEC iQ-R	入力	RX41C4 RX42C4
		出力	RY41NT2P RY42NT2P RY41PT1P RY42PT1P
		入出力混合	RH42C4NT2P
	MELSEC L	入力	LX41C4 LX42C4
		出力	LY41NT1P LY42NT1P LY41PT1P LY42PT1P
		入出力混合	LH42C4NT1P LH42C4PT1P
	MELSEC-Q	入力	QX41 QX41-S1 QX41-S2
			QX42 QX42-S1
			QX71 QX72
		出力	QY41P
QY42P			
QY71 QY82P			
入出力混合	QH42P QX41Y41P		

注意事項!

MELSEC iQ-R・MELSEC L シリーズ 入力ユニットの共通方式はプラス共通・マイナス共通共用タイプであり、共通端子としてコネクタピン番号のB1とB2が割り当てられています。本製品は、コネクタ(CN9)B1とB2は端子台TB1のプラス表記の端子台と基板上で結線されている仕様のため、入力ユニットと接続して使用される際は共通方式がプラスの場合のみご使用できます。(結線図参照)

【結線図】

