

PRS-□



【形式構成】

PRS-□

搭載コネクタ

1D20…第一電子製
1T20…オムロン製
4F24…富士通製

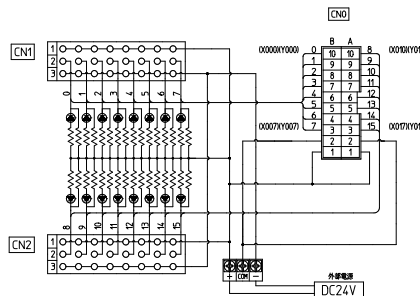
【適合コネクタ】

全ユニット入出力機器側	東洋技研 PRS-3CN-(2224)/(2628)
PRS-1D20 PLC側	第一電子 FRC5-A020-3T0S-FA
PRS-1T20 PLC側	オムロン XG4M-2030
PRS-4F24 PLC側	富士通 FCN-367J024-AU/F

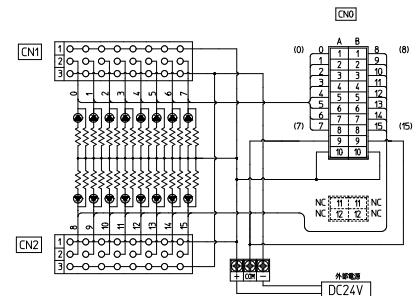
形式	搭載コネクタメーカー/形式	質量	標準価格(税抜)
PRS-1D20	第一電子工業 : FRC5-C20S53T-OL-FA	約127g	5,000円
PRS-1T20	オムロン : XG4A-2031	約128g	5,000円
PRS-4F24	富士通 : FCN-364P024-AU	約130g	5,500円



PRS-1D20



PRS-1T20 / PRS-4F24



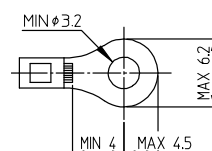
【共通仕様】

No.	称号	材質	寸法	処理	備考	個数
1	ケース底蓋	強化PBT(ライトグレー)			UL94V-0	1
2	防塵カバー	PC(スモークブラウン)				1
3	ポストハウジング	強化PBT(黒)			UL94V-0形PRS-8PH	2
4	コンタクトピン	銅合金		Ni下地 金メッキ		48
5	外部電源用端子台	強化PBT(黒)	結線ビスM3×8L	結線ビスNi 導電板Sn	UL94V-0	1
6	ショートバー	黄銅	t=0.5	Ni後コーティング(黒)	BB7.62-2	1
7	PLC接続コネクタ					
	(1)PRS-1D20	強化PBT(黒)			(第一電子)FRC5-C20S53T-OL-FA	1
	(2)PRS-1T20	強化PBT(黒)			(オムロン)XG4A-2031	1
	(3)PRS-4F24	強化PBT(黒)			(富士通)FCN-364P024-AU	1
8	LED(赤)		φ3.1		3mA	16
9	8素子複合抵抗				6.8KΩ	4
10	ツメ(レール固定用)	POM(黄)				1
11	記名板	光沢紙	t=0.5			1
12	基板	ガラエポ	t=1.6			1

【一般仕様】

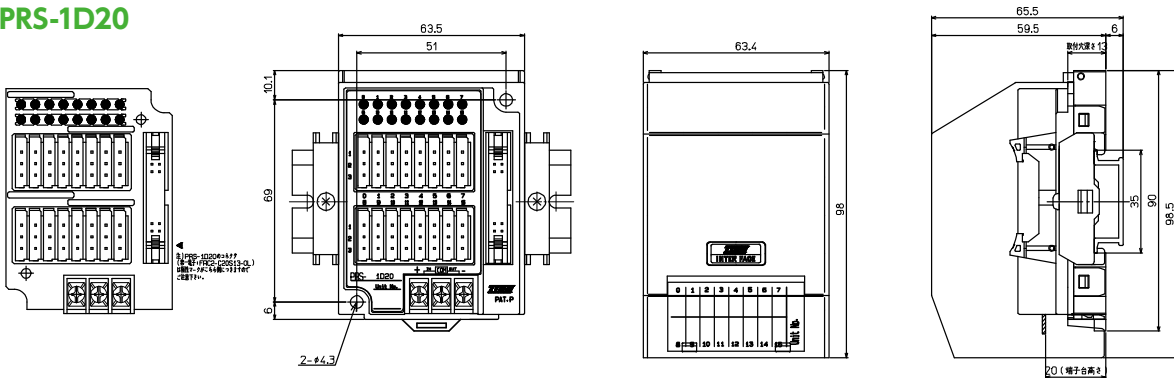
定格絶縁電圧	AC DC24V
定格通電電流	1A
耐電圧	AC500V / 1分間
絶縁抵抗	100MΩ以上
適合電線	1.25mm ² / MAX
締付トルク	0.8N・m
周囲温度	-15℃~+50℃(氷結又は結露しないこと)

適合圧着端子

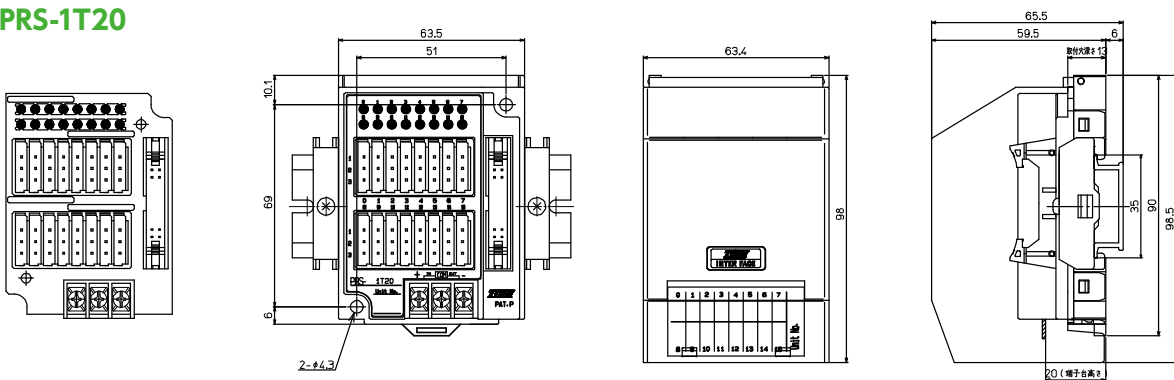


【寸法図】

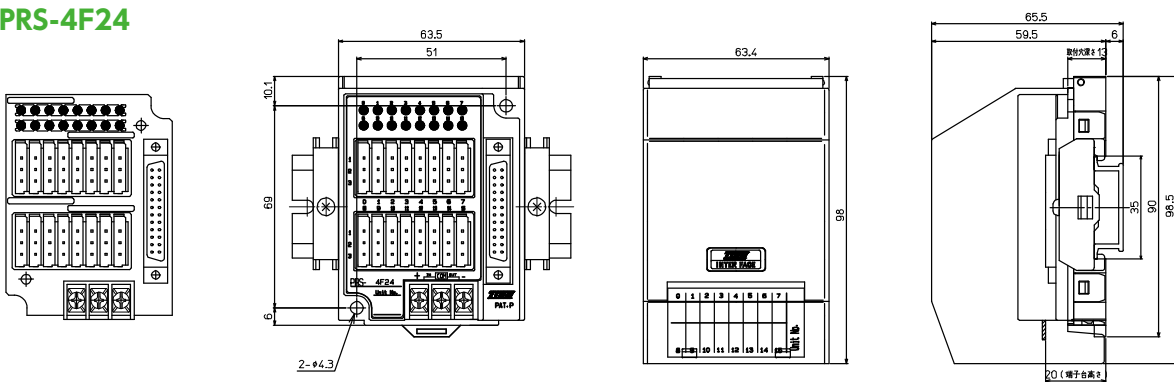
PRS-1D20



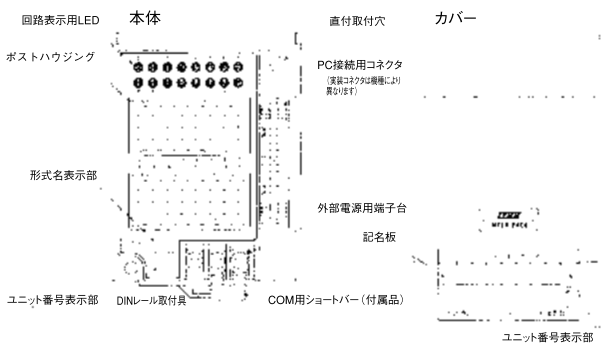
PRS-1T20



PRS-4F24



【名称】



【取付け時の注意】

