

オムロン/横河/日立製PLC対応/スプリングロック式/PCX/PCXV/FCN40極タイプ

PCX-4F40-TB□-□ / PCXV-4F40-TB□-□



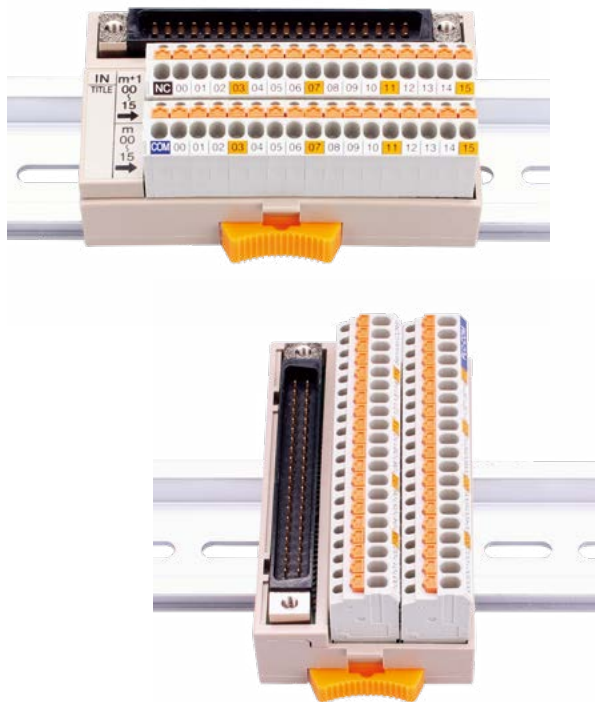
【形式構成】

PCX□-4F40-TB□-□

取付け方向
無…横型
V…縦型

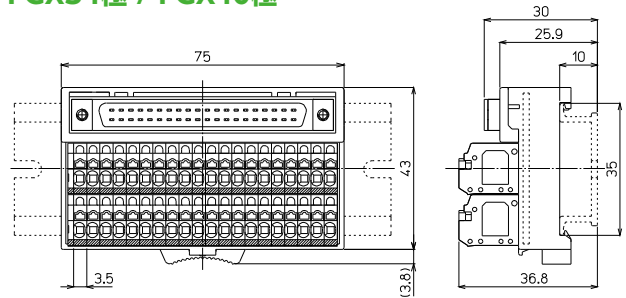
端子台極数
34…34極(PCXのみ)
40…40極(分岐端子付き)

結線タイプ
O1…入力用
O3…出力用



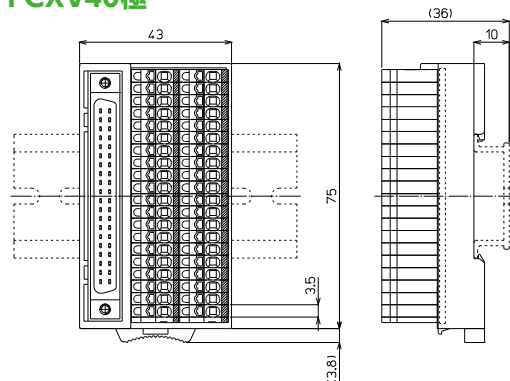
【寸法図】

PCX34極 / PCX40極



※上記はPCX40極の寸法図です。PCX34極も同寸法です。

PCXV40極



※I/Oワイヤリングパック対応(P617~620参照)

形 式	※	搭載コネクタメーカー/形式	海外規格	質量	標準価格(税抜)
PCX-4F40-TB34-O1	○	タイコエレクトロニクス: 1747053-1	TÜV	約80g	4,790円
PCX-4F40-TB34-O3	○			約80g	4,790円
PCX-4F40-TB40-O1	○			約85g	5,030円
PCX-4F40-TB40-O3	○			約85g	5,030円
PCXV-4F40-TB40-O1	○			約85g	5,030円
PCXV-4F40-TB40-O3	○			約85g	5,030円

【一般仕様】

定格絶縁電圧	AC DC50V
定格通電電流	0.5A / COM2A
絶縁抵抗	100MΩ以上 DC500V/メガ
耐電圧	AC500V / 1分間
周囲温度	-15℃~+60℃ (氷結又は結露しないこと)
相対湿度	45~85%

適合電線

フェルール

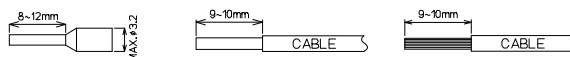
0.14mm²~0.75mm²
AWG26~AWG18
DIN46228-4準拠

単線

φ0.3~φ1.3

より線

0.08mm²~1.5mm²
AWG28~AWG16



※注意: 単線・より線の絶縁被覆外径φ3.2以上の電線は使用できません。
フェルール(棒圧着端子)の使用方法は各メーカーの指示に従うこと。

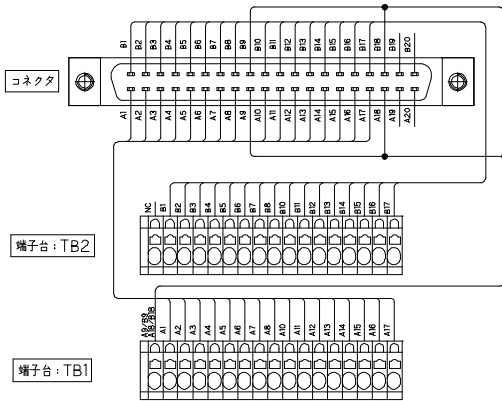
※接続ケーブルはP616参照

【記名板・結線図】

PCX-4F40-TB34-O1

NC 00 01 02 03 04 05 06 07 08 09 10 11 12 13 14 15

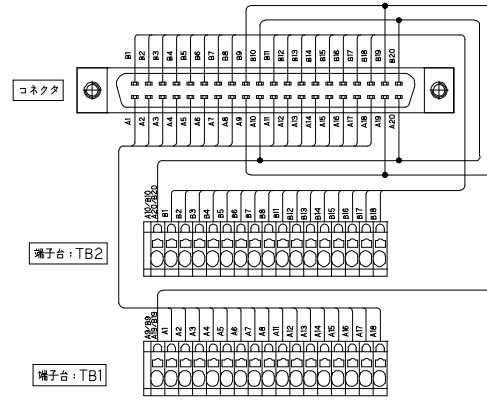
COM 00 01 02 03 04 05 06 07 08 09 10 11 12 13 14 15



PCX-4F40-TB34-O3

+V 00 01 02 03 04 05 06 07 08 09 10 11 12 13 14 15

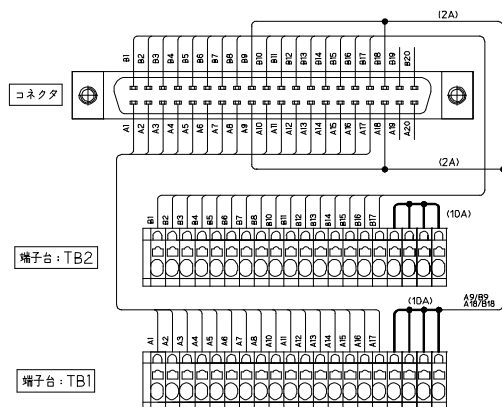
0V 00 01 02 03 04 05 06 07 08 09 10 11 12 13 14 15



PCX-4F40-TB40-O1

100 101 102 103 104 105 106 107 108 109 110 111 112 113 114 115 Service(COM)

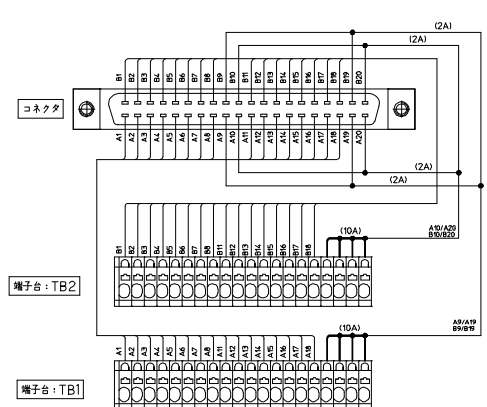
000 001 002 003 004 005 006 007 008 009 010 011 012 013 014 015 PLC-COM



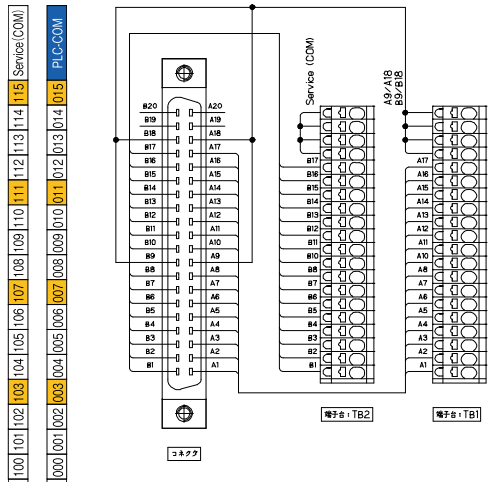
PCX-4F40-TB40-O3

100 101 102 103 104 105 106 107 108 109 110 111 112 113 114 115 +V

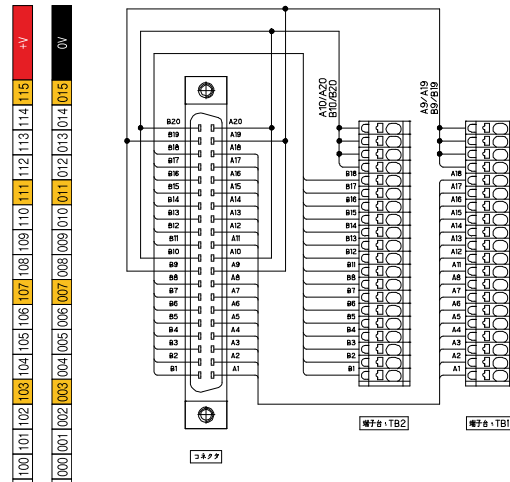
000 001 002 003 004 005 006 007 008 009 010 011 012 013 014 015 0V



PCXV-4F40-TB40-O1



PCXV-4F40-TB40-O3



【適合PLC形式】

メーカー名	シリーズ名	入出力	ユニット形式	O1	O2	O3	O4
オムロン	CJ1W	入力	CJ1W-ID231 CJ1W-ID261	○			
			CJ1W-ID232 CJ1W-ID233 CJ1W-ID262		○		
			CJ1W-OD231 CJ1W-OD261			○	
		出力	CJ1W-OD232 CJ1W-OD233				○
			CJ1W-OD234 CJ1W-OD262 CJ1W-OD263				○
			CJ1W-MD261	⊕		⊕	
	CS1W	入力	CS1W-ID231 CS1W-ID261	○			
			CS1W-OD231 CS1W-OD232			○	
			CS1W-OD261 CS1W-OD262			○	
		入出力混合	CS1W-MD261 CS1W-MD262	⊕		⊕	
			CS1W-MD561	⊕		⊕	
			CS1W-MD563		⊕		⊕
NX	入力	NX-ID6142-5		○			
		NX-ID6142-6	○				
		NX-OD6121-5				○	
	出力	NX-OD6121-6			○		
		NX-OD6256-5				○	
横河電機	FA-M3R	入力	F3XD32-3F F3XD32-4F F3XD32-5F	○			
			F3XD64-3F F3XD64-4F	○			
			F3YD32-1H			○	
		出力	F3YD32-1T F3YD32-1P			○	
			F3YD64-1P			○	
			F3WD64-3P F3WD64-3F	⊕		⊕	
入出力混合	F3WD64-4P F3WD64-4F	⊕		⊕			
日立産機	EH-150	入力	EH-XD32 EH-XDL32 EH-XD64	○			
		出力	EH-YT32 EH-YT64			○	

【1Hタイプ適合ケーブル選定表】

適合機種：PCX□-1H40-TB□-O1 / PCX□-1H40-TB□-O3

●シールド無し電線

KB40N-4F1H-□MB ※詳細P714参照

取付コネクタ
(CN1側)
メーカー：タイコエレクトロニクス
形 式：1903404-1
(CN2側)
メーカー：ヒロセ電機
形 式：HIF3BA-40D-2.54R

※ケーブル長 (単位：M) (0.5/1/1.5/2/3/5/8/10)

●シールド付き電線

KB40S-4F1H-□MB ※詳細P720参照

取付コネクタ
(CN1側)
メーカー：タイコエレクトロニクス
形 式：1903404-1
(CN2側)
メーカー：ヒロセ電機
形 式：HIF3BA-40D-2.54R

※ケーブル長 (単位：M) (0.5/1/1.5/2/3/5/7)

【1Hタイプ適合ケーブル選定表】

適合機種：PCX□-1H40-TB□-O2 / PCX□-1H40-TB□-O4

●シールド無し電線

KB40N-1H1H-□MB ※詳細P711参照

取付コネクタ
メーカー：ヒロセ電機
形 式：HIF3BA-40D-2.54R (両側)

※ケーブル長 (単位：M) (0.5/1/1.5/2/3/5)

●シールド付き電線

KBS-1H40-□MB ※詳細P717参照

取付コネクタ
メーカー：ヒロセ電機
形 式：HIF3BA-40D-2.54R (両側)

※ケーブル長 (単位：M) (0.5/1/1.5/2/3/5)

□=ケーブル長を指定してください。

【4Fタイプ適合ケーブル選定表】

適合機種：PCX□-4F40-TB□-O1 / PCX□-4F40-TB□-O3

●シールド無し電線

KB40N-4F4F-□MB ※詳細P713参照

取付コネクタ
メーカー：タイコエレクトロニクス
形 式：1903404-1 (両側)

※ケーブル長 (単位：M) (0.5/1/1.5/2/3/5/8/10)

●シールド付き電線

F7J40-28SV-□MB ※詳細P719参照

取付コネクタ
メーカー：タイコエレクトロニクス
形 式：1903404-1 (両側)

※ケーブル長 (単位：M) (0.5/1/1.5/2/3/5/7/10)

□=ケーブル長を指定してください。

[I/Oワイヤリングパック]

ユニット形式	注文形式	同梱製品				質量	標準価格 (税抜)
		コネクタ端子台	[※1]	海外規格	ケーブル		

出力ユニット

CJ1W-OD231	PCX-P-0.5	PCX-1H40-TB34-O3	[MIL]	UL/cUL/ TÜV	KB40N-4F1H-0.5MB	約168g	7,770円			
	PCX-P-1				KB40N-4F1H-1MB	約218g	8,140円			
	PCX-P-1.5				KB40N-4F1H-1.5MB	約268g	8,560円			
	PCX-P-2				KB40N-4F1H-2MB	約318g	8,930円			
CJ1W-OD261	PCX-P4-0.5	PCX-1H40-TB40-O3	[MIL]	UL/cUL/ TÜV	KB40N-4F1H-0.5MB	約173g	8,000円			
	PCX-P4-1				KB40N-4F1H-1MB	約223g	8,370円			
	PCX-P4-1.5				KB40N-4F1H-1.5MB	約273g	8,770円			
CS1W-OD231	PCX-P4-2	PCX-1H40-TB40-O3	[MIL]	UL/cUL/ TÜV	KB40N-4F1H-2MB	約323g	9,240円			
	PCX-R-0.5				PCX-4F40-TB34-O3	[FCN]	TÜV	KB40N-4F4F-0.5MB	約180g	9,280円
								KB40N-4F4F-1MB	約230g	9,660円
CS1W-OD261	PCX-R-1	PCX-4F40-TB34-O3	[FCN]	TÜV	KB40N-4F4F-1.5MB	約285g	10,000円			
	PCX-R-1.5				KB40N-4F4F-2MB	約335g	10,410円			
CS1W-OD262	PCX-R-2	PCX-4F40-TB34-O3	[FCN]	TÜV	KB40N-4F4F-0.5MB	約185g	9,490円			
	PCX-R4-0.5				KB40N-4F4F-1MB	約235g	9,870円			
NX-OD6121-6	PCX-R4-1	PCX-4F40-TB40-O3	[FCN]	TÜV	KB40N-4F4F-1.5MB	約290g	10,240円			
	PCX-R4-1.5				KB40N-4F4F-2MB	約340g	10,590円			
	PCX-R4-2				KB40N-4F4F-0.5MB	約173g	8,000円			
F3YD32-1H	PCXV-P4-0.5	PCXV-1H40-TB40-O3	[MIL]	UL/cUL/ TÜV	KB40N-4F1H-0.5MB	約223g	8,370円			
	PCXV-P4-1				KB40N-4F1H-1MB	約273g	8,770円			
	PCXV-P4-1.5				KB40N-4F1H-1.5MB	約323g	9,240円			
	PCXV-P4-2				KB40N-4F1H-2MB	約340g	10,590円			
F3YD32-1T	PCXV-R4-0.5	PCXV-4F40-TB40-O3	[FCN]	TÜV	KB40N-4F4F-0.5MB	約185g	9,490円			
	PCXV-R4-1				KB40N-4F4F-1MB	約235g	9,870円			
	PCXV-R4-1.5				KB40N-4F4F-1.5MB	約290g	10,240円			
	PCXV-R4-2				KB40N-4F4F-2MB	約340g	10,590円			
F3YD32-1P	PCXV-T4-0.5	PCXV-1H40-TB40-O4	[MIL]	UL/cUL/ TÜV	KB40N-1H1H-0.5MB	約123g	7,510円			
	PCXV-T4-1				KB40N-1H1H-1MB	約158g	7,930円			
	PCXV-T4-1.5				KB40N-1H1H-1.5MB	約188g	8,350円			
	PCXV-T4-2				KB40N-1H1H-2MB	約218g	8,740円			
F3YD64-1P	PCX-T-0.5	PCX-1H40-TB34-O4	[MIL]	UL/cUL/ TÜV	KB40N-1H1H-0.5MB	約128g	7,770円			
	PCX-T-1				KB40N-1H1H-1MB	約163g	8,140円			
	PCX-T-1.5				KB40N-1H1H-1.5MB	約193g	8,490円			
	PCX-T-2				KB40N-1H1H-2MB	約223g	8,910円			
CJ1W-OD232	PCX-T4-0.5	PCX-1H40-TB40-O4	[MIL]	UL/cUL/ TÜV	KB40N-1H1H-0.5MB	約128g	7,770円			
	PCX-T4-1				KB40N-1H1H-1MB	約163g	8,140円			
	PCX-T4-1.5				KB40N-1H1H-1.5MB	約193g	8,490円			
	PCX-T4-2				KB40N-1H1H-2MB	約223g	8,910円			
CJ1W-OD233	PCXV-T4-0.5	PCXV-1H40-TB40-O4	[MIL]	UL/cUL/ TÜV	KB40N-1H1H-0.5MB	約128g	7,770円			
	PCXV-T4-1				KB40N-1H1H-1MB	約163g	8,140円			
	PCXV-T4-1.5				KB40N-1H1H-1.5MB	約193g	8,490円			
	PCXV-T4-2				KB40N-1H1H-2MB	約223g	8,910円			
CJ1W-OD234	PCXV-T4-0.5	PCXV-1H40-TB40-O4	[MIL]	UL/cUL/ TÜV	KB40N-1H1H-0.5MB	約128g	7,770円			
	PCXV-T4-1				KB40N-1H1H-1MB	約163g	8,140円			
	PCXV-T4-1.5				KB40N-1H1H-1.5MB	約193g	8,490円			
	PCXV-T4-2				KB40N-1H1H-2MB	約223g	8,910円			
CJ1W-OD262	PCXV-T4-0.5	PCXV-1H40-TB40-O4	[MIL]	UL/cUL/ TÜV	KB40N-1H1H-0.5MB	約128g	7,770円			
	PCXV-T4-1				KB40N-1H1H-1MB	約163g	8,140円			
	PCXV-T4-1.5				KB40N-1H1H-1.5MB	約193g	8,490円			
	PCXV-T4-2				KB40N-1H1H-2MB	約223g	8,910円			
CJ1W-OD263	PCXV-T4-0.5	PCXV-1H40-TB40-O4	[MIL]	UL/cUL/ TÜV	KB40N-1H1H-0.5MB	約128g	7,770円			
	PCXV-T4-1				KB40N-1H1H-1MB	約163g	8,140円			
	PCXV-T4-1.5				KB40N-1H1H-1.5MB	約193g	8,490円			
	PCXV-T4-2				KB40N-1H1H-2MB	約223g	8,910円			
NX-OD6121-5	PCXV-T4-0.5	PCXV-1H40-TB40-O4	[MIL]	UL/cUL/ TÜV	KB40N-1H1H-0.5MB	約128g	7,770円			
	PCXV-T4-1				KB40N-1H1H-1MB	約163g	8,140円			
	PCXV-T4-1.5				KB40N-1H1H-1.5MB	約193g	8,490円			
	PCXV-T4-2				KB40N-1H1H-2MB	約223g	8,910円			
NX-OD6256-5	PCXV-T4-0.5	PCXV-1H40-TB40-O4	[MIL]	UL/cUL/ TÜV	KB40N-1H1H-0.5MB	約128g	7,770円			
	PCXV-T4-1				KB40N-1H1H-1MB	約163g	8,140円			
	PCXV-T4-1.5				KB40N-1H1H-1.5MB	約193g	8,490円			
	PCXV-T4-2				KB40N-1H1H-2MB	約223g	8,910円			

[※1]: コネクタ端子台の搭載コネクタ [MIL] = HIF3BA-40PA-2.54DSA(71) ヒロセ電機 [FCN] = 1747053-1 タイコエレクトロニクス
 [※2]: ケーブルの加工形状 アキ = 標準加工品 [L] = L 曲げ加工品

[I/Oワイヤリングパック]

ユニット形式	注文形式	同梱製品				質量	標準価格 (税抜)
		コネクタ端子台	[※1]	海外規格	ケーブル		

入出力混合ユニット

CJ1W-MD261 (OUT) CS1W-MD261 (OUT) CS1W-MD262 (OUT) CS1W-MD561 (OUT) F3WD64-3P (OUT) F3WD64-4P (OUT)	PCX-P-0.5	PCX-1H40-TB34-O3	[MIL]	UL/cUL/ TÜV	KB40N-4F1H-0.5MB	約168g	7,770円		
	PCX-P-1				KB40N-4F1H-1MB	約218g	8,140円		
	PCX-P-1.5				KB40N-4F1H-1.5MB	約268g	8,560円		
	PCX-P-2				KB40N-4F1H-2MB	約318g	8,930円		
	PCX-P4-0.5	PCX-1H40-TB40-O3			KB40N-4F1H-0.5MB	約173g	8,000円		
	PCX-P4-1				KB40N-4F1H-1MB	約223g	8,370円		
	PCX-P4-1.5				KB40N-4F1H-1.5MB	約273g	8,770円		
	PCX-P4-2				KB40N-4F1H-2MB	約323g	9,240円		
	PCX-R-0.5	PCX-4F40-TB34-O3	[FCN]	TÜV	KB40N-4F4F-0.5MB	約180g	9,280円		
	PCX-R-1				KB40N-4F4F-1MB	約230g	9,660円		
	PCX-R-1.5				KB40N-4F4F-1.5MB	約285g	10,000円		
	PCX-R-2				KB40N-4F4F-2MB	約335g	10,410円		
	PCX-R4-0.5	PCX-4F40-TB40-O3			KB40N-4F4F-0.5MB	約185g	9,490円		
	PCX-R4-1				KB40N-4F4F-1MB	約235g	9,870円		
	PCX-R4-1.5				KB40N-4F4F-1.5MB	約290g	10,240円		
	PCX-R4-2				KB40N-4F4F-2MB	約340g	10,590円		
PCXV-P4-0.5	PCXV-1H40-TB40-O3	[MIL]	UL/cUL/ TÜV	KB40N-4F1H-0.5MB	約173g	8,000円			
PCXV-P4-1				KB40N-4F1H-1MB	約223g	8,370円			
PCXV-P4-1.5				KB40N-4F1H-1.5MB	約273g	8,770円			
PCXV-P4-2				KB40N-4F1H-2MB	約323g	9,240円			
PCXV-R4-0.5	PCXV-4F40-TB40-O3			[FCN]	TÜV	KB40N-4F4F-0.5MB	約185g	9,490円	
PCXV-R4-1						KB40N-4F4F-1MB	約235g	9,870円	
PCXV-R4-1.5						KB40N-4F4F-1.5MB	約290g	10,240円	
PCXV-R4-2						KB40N-4F4F-2MB	約340g	10,590円	
CJ1W-MD263 (OUT) CJ1W-MD563 (OUT)	PCX-T-0.5	PCX-1H40-TB34-O4	[MIL]			UL/cUL/ TÜV	KB40N-1H1H-0.5MB	約123g	7,510円
	PCX-T-1						KB40N-1H1H-1MB	約158g	7,930円
	PCX-T-1.5						KB40N-1H1H-1.5MB	約188g	8,350円
	PCX-T-2						KB40N-1H1H-2MB	約218g	8,740円
	PCX-T4-0.5	PCX-1H40-TB40-O4		KB40N-1H1H-0.5MB	約128g		7,770円		
	PCX-T4-1			KB40N-1H1H-1MB	約163g		8,140円		
	PCX-T4-1.5			KB40N-1H1H-1.5MB	約193g		8,490円		
	PCX-T4-2			KB40N-1H1H-2MB	約223g		8,910円		
	PCXV-T4-0.5	PCXV-1H40-TB40-O4		KB40N-1H1H-0.5MB	約128g		7,770円		
	PCXV-T4-1			KB40N-1H1H-1MB	約163g		8,140円		
	PCXV-T4-1.5			KB40N-1H1H-1.5MB	約193g		8,490円		
	PCXV-T4-2			KB40N-1H1H-2MB	約223g		8,910円		

[※1]: コネクタ端子台の搭載コネクタ [MIL] = HIF3BA-40PA-2.54DSA(71) ヒロセ電機 [FCN] = 1747053-1 タイコエレクトロニクス
[※2]: ケーブルの加工形状 アキ = 標準加工品 [L] = L 曲げ加工品