

オムロン/横河/日立製PLC対応/スプリングロック式/PCX/PCXV/FCN40極タイプ

PCX-4F40-TB□-□ / PCXV-4F40-TB□-□



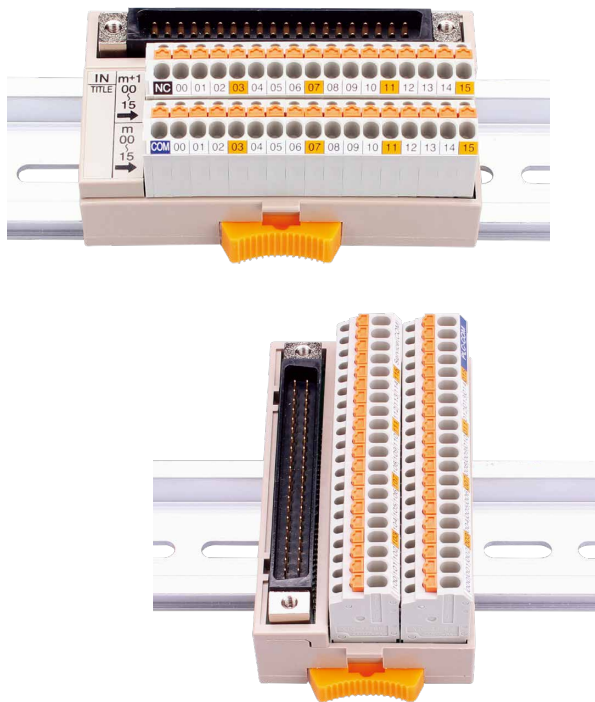
【形式構成】

PCX□-4F40-TB□-□

取付け方向
無…横型
V…縦型

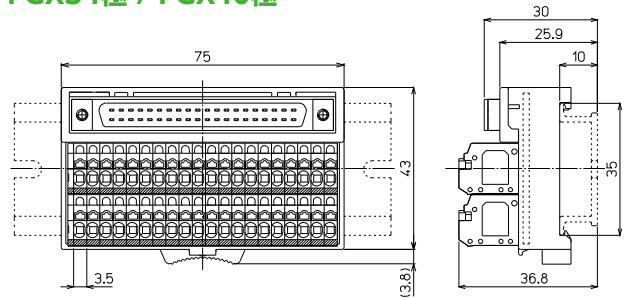
端子台極数
34…34極 (PCXのみ)
40…40極 (分岐端子付き)

結線タイプ
O1…入力用
O3…出力用



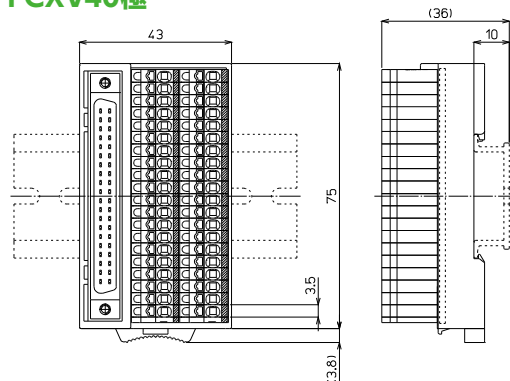
【寸法図】

PCX34極 / PCX40極



※上記はPCX40極の寸法図です。PCX34極も同寸法です。

PCXV40極



※I/Oワイヤリングパック対応(P611~614参照)

形 式	※	搭載コネクタメーカー/形式	海外規格	質量	標準価格(税抜)
PCX-4F40-TB34-O1	○	タイコエレクトロニクス: 1747053-1	TÜV	約80g	4,250円
PCX-4F40-TB34-O3	○			約80g	4,250円
PCX-4F40-TB40-O1	○			約85g	4,470円
PCX-4F40-TB40-O3	○			約85g	4,470円
PCXV-4F40-TB40-O1	○			約85g	4,470円
PCXV-4F40-TB40-O3	○			約85g	4,470円

【一般仕様】

定格絶縁電圧	AC DC50V
定格通電電流	0.5A / COM2A
絶縁抵抗	100MΩ以上 DC500V/メガ
耐電圧	AC500V / 1分間
周囲温度	-15℃~+60℃ (氷結又は結露しないこと)
相対湿度	45~85%

適合電線

フェルール

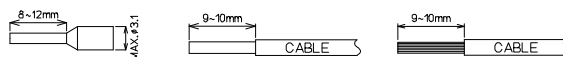
0.14mm²~0.75mm²
AWG26~AWG18
DIN46228-4準拠

単線

φ0.3~φ1.3

より線

0.08mm²~1.5mm²
AWG28~AWG16



※注意: 単線・より線の絶縁被覆外径φ3.1以上の電線は使用できません。
フェルール(棒着端子)の使用方法は各メーカーの指示に従うこと。

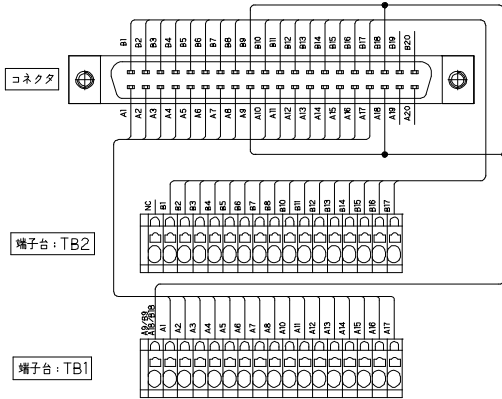
※接続ケーブルはP610参照

【記名板・結線図】

PCX-4F40-TB34-O1

NC 00 01 02 03 04 05 06 07 08 09 10 11 12 13 14 15

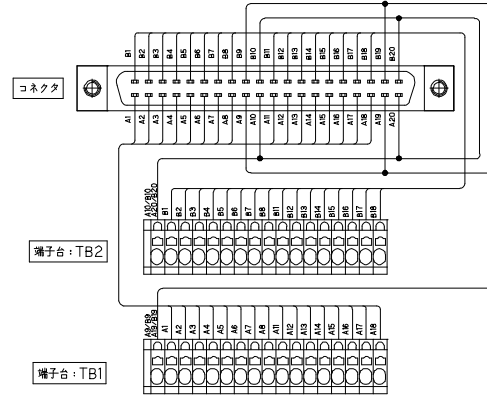
COM 00 01 02 03 04 05 06 07 08 09 10 11 12 13 14 15



PCX-4F40-TB34-O3

+V 00 01 02 03 04 05 06 07 08 09 10 11 12 13 14 15

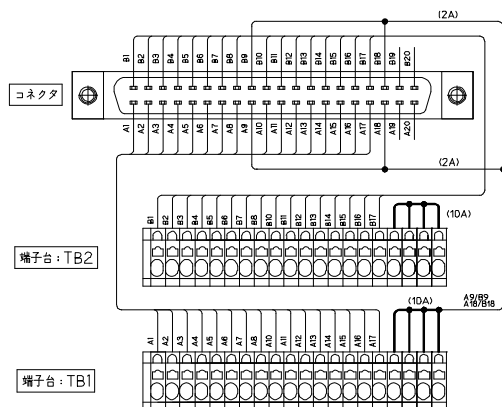
0V 00 01 02 03 04 05 06 07 08 09 10 11 12 13 14 15



PCX-4F40-TB40-O1

100 101 102 103 104 105 106 107 108 109 110 111 112 113 114 115 Service(COM)

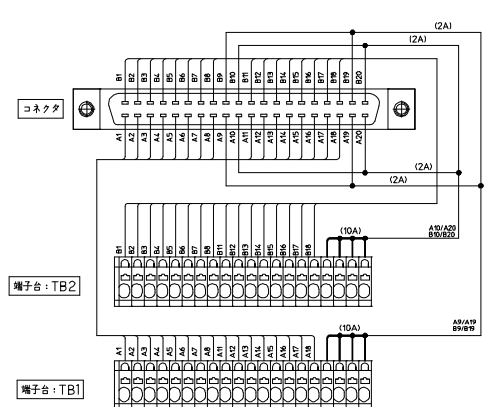
000 001 002 003 004 005 006 007 008 009 010 011 012 013 014 015 PLC-COM



PCX-4F40-TB40-O3

100 101 102 103 104 105 106 107 108 109 110 111 112 113 114 115 +V

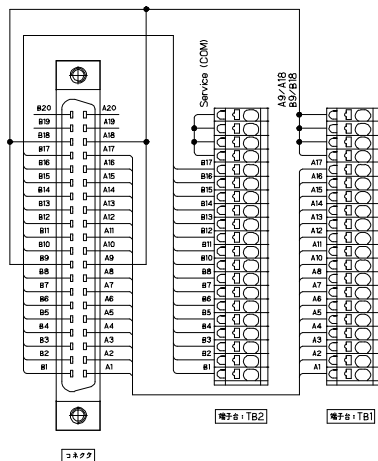
000 001 002 003 004 005 006 007 008 009 010 011 012 013 014 015 0V



PCXV-4F40-TB40-O1

100 101 102 103 104 105 106 107 108 109 110 111 112 113 114 115 Service(COM)

000 001 002 003 004 005 006 007 008 009 010 011 012 013 014 015 PLC-COM



PCXV-4F40-TB40-O3

+V 00 01 02 03 04 05 06 07 08 09 10 11 12 13 14 15

0V 00 01 02 03 04 05 06 07 08 09 10 11 12 13 14 15

