

三菱電機 / 富士電機PLC対応 / スプリングロック式 / PCX / PCXV / FCN40極タイプ

PCX-4F40-TB□-□ / PCXV-4F40-TB□-□



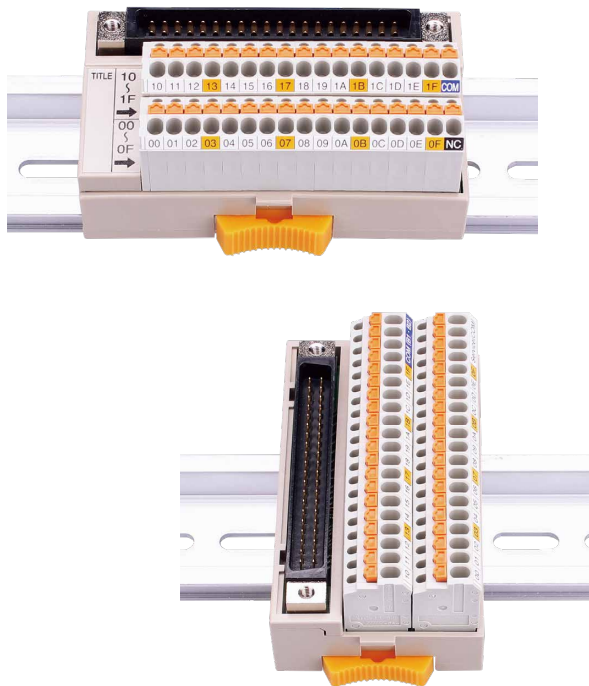
【形式構成】

PCX□-4F40-TB□-□

取付け方向
無…横型
V…縦型

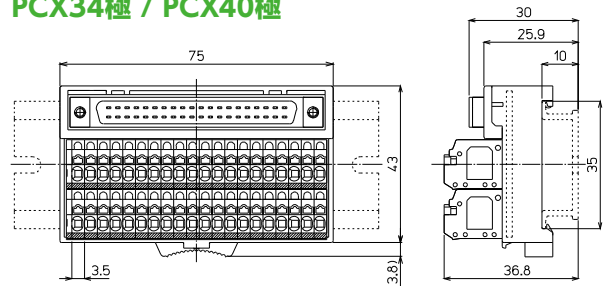
端子台極数
34…34極 (PCXのみ)
40…40極 (分岐端子付き)

結線タイプ
M2-X…入力用
M2-Y…出力用



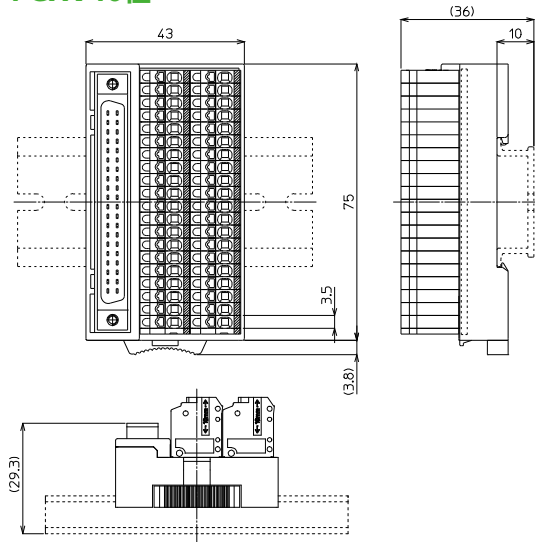
【寸法図】

PCX34極 / PCX40極



※上記はPCX40極の寸法図です。PCX34極も同寸法です。

PCXV40極



※I/Oワイヤリングパック対応 (P562~565参照)

形式	※	搭載コネクタメーカー/形式	海外規格	質量	標準価格(税抜)
PCX-4F40-TB34-M2-X	○	タイコエレクトロニクス: 1747053-1	TÜV	約80g	4,250円
PCX-4F40-TB34-M2-Y	○			約80g	4,250円
PCX-4F40-TB40-M2-X	○			約85g	4,470円
PCX-4F40-TB40-M2-Y	○			約85g	4,470円
PCXV-4F40-TB40-M2-X	○			約85g	4,470円
PCXV-4F40-TB40-M2-Y	○			約85g	4,470円

【一般仕様】

定格絶縁電圧	AC DC50V
定格通電電流	0.5A / COM2A
絶縁抵抗	100MΩ以上 DC500Vメガ
耐電圧	AC500V / 1分間
周囲温度	-15℃~+60℃ (氷結又は結露しないこと)
相対湿度	45~85%

適合電線

フェルール

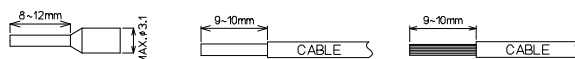
0.14mm~0.75mm
AWG26~AWG18
DIN46228-4準拠

単線

φ0.3~φ1.3

より線

0.08mm~1.5mm
AWG28~AWG16



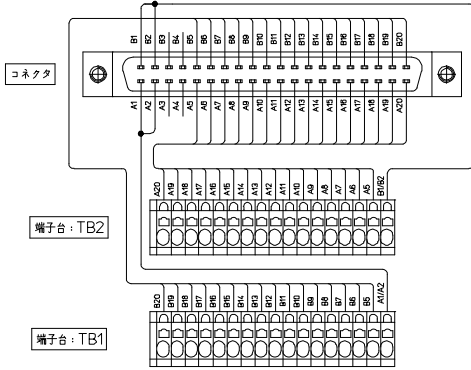
※注意: 単線・より線の絶縁被覆外径φ3.1以上の電線は使用できません。
フェルール(棒圧着端子)の使用方法は各メーカーの指示に従うこと。

※接続ケーブルはP560参照

【記名板・結線図】

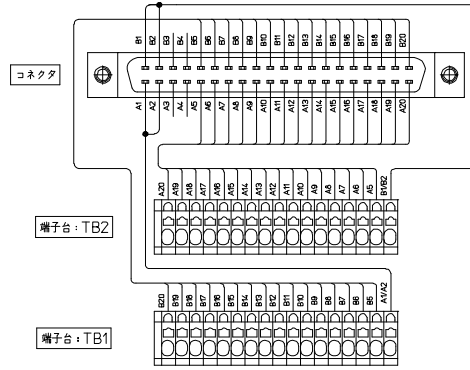
PCX-4F40-TB34-M2-X

10	11	12	13	14	15	16	17	18	19	1A	1B	1C	1D	1E	1F	COM
00	01	02	03	04	05	06	07	08	09	0A	0B	0C	0D	0E	0F	NC



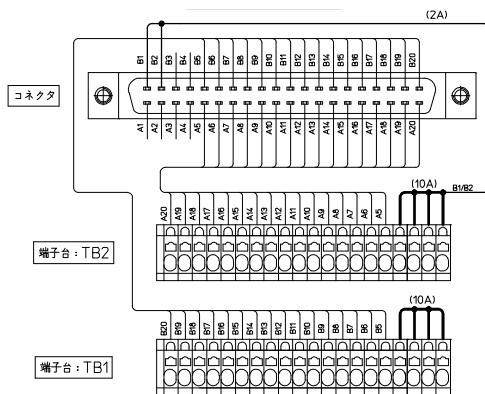
PCX-4F40-TB34-M2-Y

10	11	12	13	14	15	16	17	18	19	1A	1B	1C	1D	1E	1F	+V
00	01	02	03	04	05	06	07	08	09	0A	0B	0C	0D	0E	0F	0V



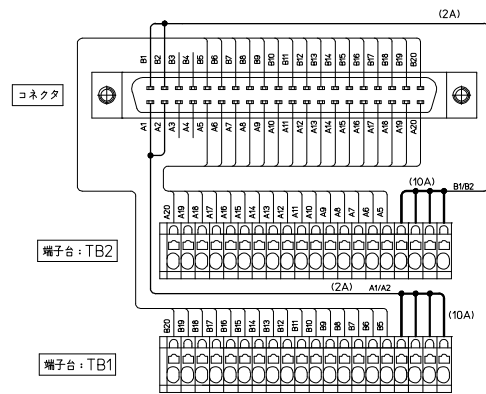
PCX-4F40-TB40-M2-X

10	11	12	13	14	15	16	17	18	19	1A	1B	1C	1D	1E	1F	COM(B1-B2)
00	01	02	03	04	05	06	07	08	09	0A	0B	0C	0D	0E	0F	Service(COM)

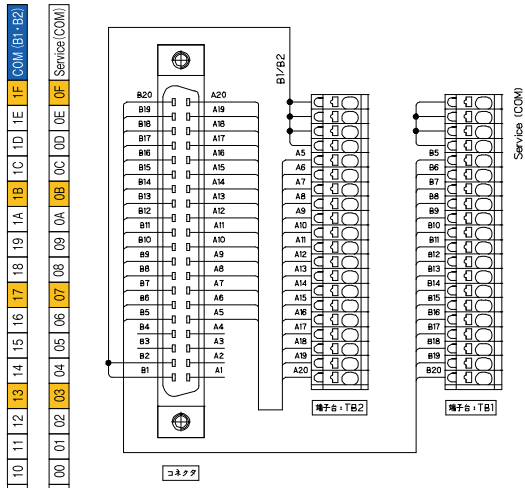


PCX-4F40-TB40-M2-Y

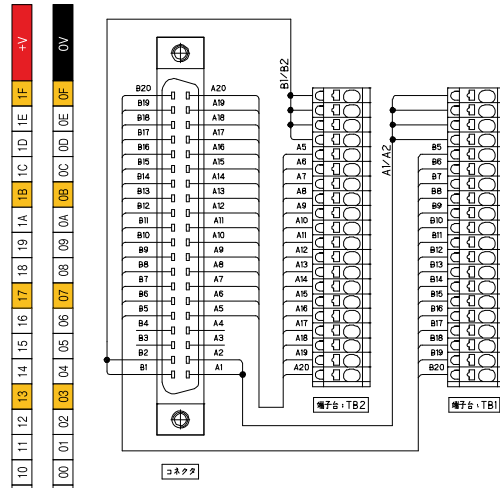
10	11	12	13	14	15	16	17	18	19	1A	1B	1C	1D	1E	1F	+V
00	01	02	03	04	05	06	07	08	09	0A	0B	0C	0D	0E	0F	0V



PCXV-4F40-TB40-M2-X



PCXV-4F40-TB40-M2-Y



【適合PLC形式】

メーカー名	シリーズ名	入出力	ユニット形式	M2-X	M2-Y
三菱電機	MELSEC iQ-R	入力	RX41C4 RX42C4	○	
			RX71C4 RX72C4	○	
			RX41C6HS RX61C6HS	○	
		出力	RY41NT2P RY42NT2P RY41PT1P RY42PT1P		○
		入出力混合	RH42C4NT2P	⊕	⊕
	MELSEC L	入力	LX41C4 LX42C4	○	
			出力	LY41NT1P LY42NT1P LY41PT1P LY42PT1P	
		入出力混合	LH42C4NT1P	⊕	⊕
			LH42C4PT1P	⊕	⊕
	MELSEC -Q	入力	QX41 QX41-S1 QX41-S2	○	
			QX42 QX42-S1	○	
			QX71	○	
			QX72	○	
			QX82 QX82-S1	○	
		出力	QY41P		○
QY42P				○	
QY71				○	
入出力混合		QY82P		○	
		QH42P	⊕	⊕	
QX41Y41P	⊕	⊕			
富士電機	MICREX-SX	入力	NP1X3202-W	○	
			NP1X3206-W	○	
			NP1X6406-W	○	
		出力	NP1Y32T09P1 NP1Y32U09P1		○
			NP1Y64T09P1 NP1Y64U09P1		○
		入出力混合	NP1W6406T	⊕	⊕
	NP1W6406U		⊕	⊕	

【1Hタイプ適合ケーブル選定表】

適合機種：PCX□-1H40-TB□-□

●シールド無し電線

KB40N-4F1H-□MB ※詳細P708参照

取付コネクタ
(CN1側)
メーカー:タイコエレクトロニクス
形 式:1903404-1
(CN2側)
メーカー:ヒロセ電機
形 式:HIF3BA-40D-2.54R

※ケーブル長 (単位:M) (0.5/1/1.5/2/3/5/8/10)

KB40N-4F1H-LA1-□MB ※詳細P708参照

取付コネクタ
(CN1側)
メーカー:タイコエレクトロニクス
形 式:1903404-1
(CN2側)
メーカー:ヒロセ電機
形 式:HIF3BA-40D-2.54R

※ケーブル長 (単位:M) (0.5/1/1.5/2/3/5/8/10)

KB40N-4F1H-LA2-□MB ※詳細P708参照

取付コネクタ
(CN1側)
メーカー:タイコエレクトロニクス
形 式:1903404-1
(CN2側)
メーカー:ヒロセ電機
形 式:HIF3BA-40D-2.54R

※ケーブル長 (単位:M) (0.5/1/1.5/2/3/5/8/10)

●シールド付き電線

KB40S-4F1H-□MB ※詳細P714参照

取付コネクタ
(CN1側)
メーカー:タイコエレクトロニクス
形 式:1903404-1
(CN2側)
メーカー:ヒロセ電機
形 式:HIF3BA-40D-2.54R

※ケーブル長 (単位:M) (0.5/1/1.5/2/3/5/7)

KB40S-4F1H-LA1-□MB ※詳細P714参照

取付コネクタ
(CN1側)
メーカー:タイコエレクトロニクス
形 式:1903404-1
(CN2側)
メーカー:ヒロセ電機
形 式:HIF3BA-40D-2.54R

※ケーブル長 (単位:M) (0.5/1/1.5/2/3/5)

□=ケーブル長を指定してください。

【4Fタイプ適合ケーブル選定表】

適合機種：PCX□-4F40-TB□-□

●シールド無し電線

KB40N-4F4F-□MB ※詳細P707参照

取付コネクタ
メーカー:タイコエレクトロニクス
形 式:1903404-1

※ケーブル長 (単位:M) (0.5/1/1.5/2/3/5/8/10)

KB40N-4F4F-LA1-□MB ※詳細P707参照

取付コネクタ
メーカー:タイコエレクトロニクス
形 式:1903404-1

※ケーブル長 (単位:M) (0.5/1/1.5/2/3/5/8/10)

KB40N-4F4F-LA2-□MB ※詳細P707参照

取付コネクタ
メーカー:タイコエレクトロニクス
形 式:1903404-1

※ケーブル長 (単位:M) (0.5/1/1.5/2/3/5/8/10)

●シールド付き電線

F7J40-28SV-□MB ※詳細P713参照

取付コネクタ
メーカー:タイコエレクトロニクス
形 式:1903404-1

※ケーブル長 (単位:M) (0.5/1/1.5/2/3/5/7/10)

KB40S-4F4F-LA1-□MB ※詳細P713参照

取付コネクタ
メーカー:タイコエレクトロニクス
形 式:1903404-1

※ケーブル長 (単位:M) (0.5/1/1.5/2/3/5)

□=ケーブル長を指定してください。