

三菱電機 / 富士電機PLC対応 / スプリングロック式 / PCX / PCXV / FCN40極タイプ

PCX-4F40-TB□-□ / PCXV-4F40-TB□-□



【形式構成】

PCX□-4F40-TB□-□

取付け方向
無…横型
V…縦型

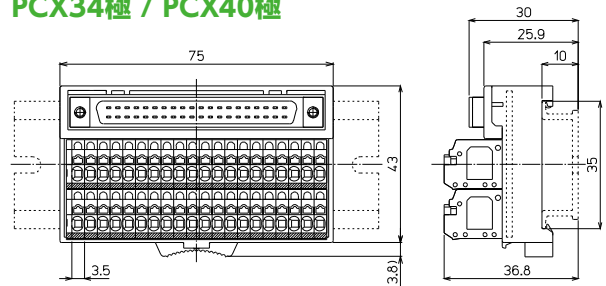
端子台極数
34…34極 (PCXのみ)
40…40極 (分岐端子付き)

結線タイプ
M2-X…入力用
M2-Y…出力用



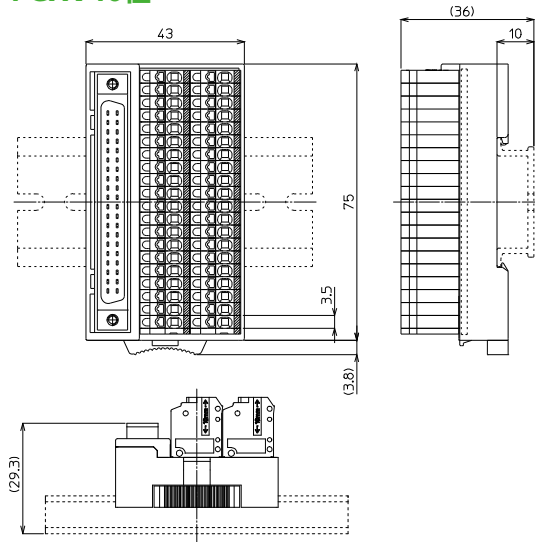
【寸法図】

PCX34極 / PCX40極



※上記はPCX40極の寸法図です。PCX34極も同寸法です。

PCXV40極



※I/Oワイヤリングパック対応 (P568~571参照)

形式	※	搭載コネクタメーカー/形式	海外規格	質量	標準価格(税抜)
PCX-4F40-TB34-M2-X	○	タイコエレクトロニクス: 1747053-1	TÜV	約80g	4,790円
PCX-4F40-TB34-M2-Y	○			約80g	4,790円
PCX-4F40-TB40-M2-X	○			約85g	5,030円
PCX-4F40-TB40-M2-Y	○			約85g	5,030円
PCXV-4F40-TB40-M2-X	○			約85g	5,030円
PCXV-4F40-TB40-M2-Y	○			約85g	5,030円

【一般仕様】

定格絶縁電圧	AC DC50V
定格通電電流	0.5A / COM2A
絶縁抵抗	100MΩ以上 DC500Vメガ
耐電圧	AC500V / 1分間
周囲温度	-15℃~+60℃ (氷結又は結露しないこと)
相対湿度	45~85%

適合電線

フェルール

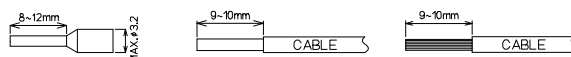
0.14mm~0.75mm
AWG26~AWG18
DIN46228-4準拠

単線

φ0.3~φ1.3

より線

0.08mm~1.5mm
AWG28~AWG16



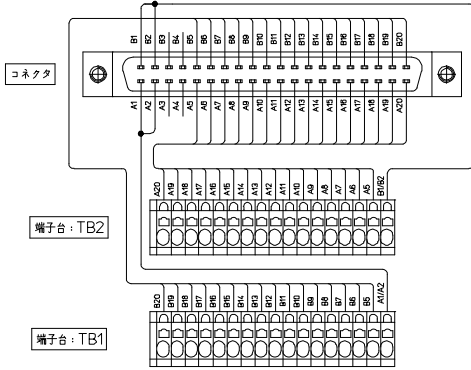
※注意: 単線・より線の絶縁被覆外径φ3.2以上の電線は使用できません。
フェルール(棒圧着端子)の使用方法は各メーカーの指示に従うこと。

※接続ケーブルはP566参照

【記名板・結線図】

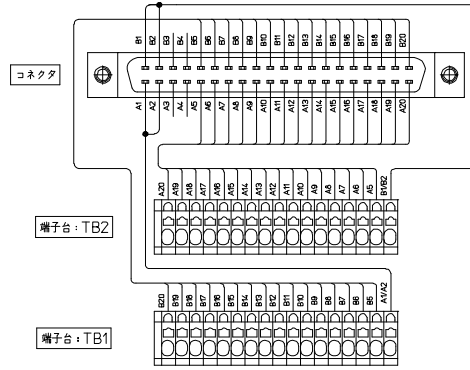
PCX-4F40-TB34-M2-X

10	11	12	13	14	15	16	17	18	19	1A	1B	1C	1D	1E	1F	COM
00	01	02	03	04	05	06	07	08	09	0A	0B	0C	0D	0E	0F	NC



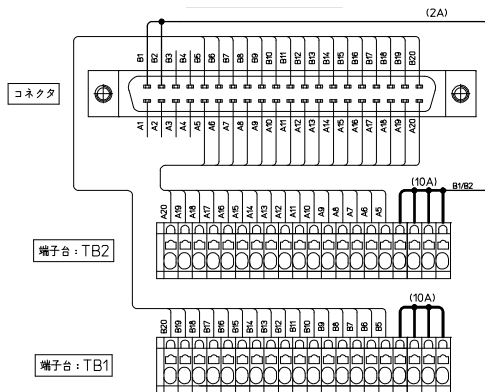
PCX-4F40-TB34-M2-Y

10	11	12	13	14	15	16	17	18	19	1A	1B	1C	1D	1E	1F	+V
00	01	02	03	04	05	06	07	08	09	0A	0B	0C	0D	0E	0F	0V



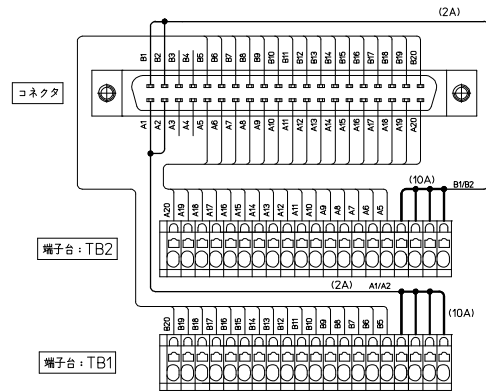
PCX-4F40-TB40-M2-X

10	11	12	13	14	15	16	17	18	19	1A	1B	1C	1D	1E	1F	COM(B1-B2)
00	01	02	03	04	05	06	07	08	09	0A	0B	0C	0D	0E	0F	Service(COM)

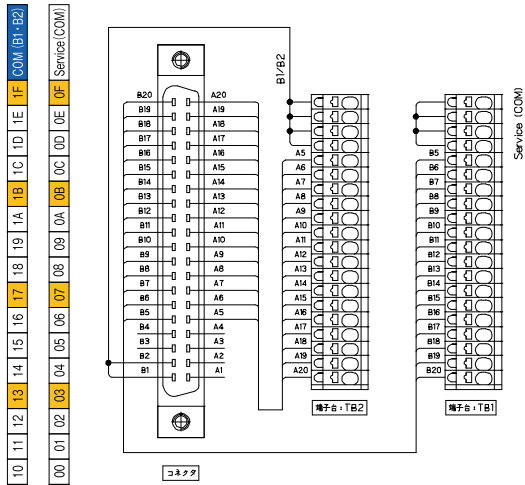


PCX-4F40-TB40-M2-Y

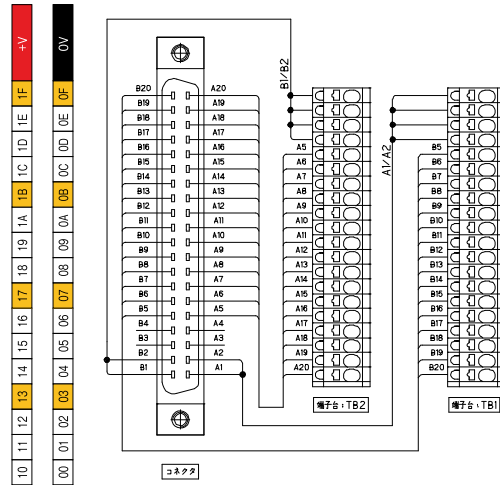
10	11	12	13	14	15	16	17	18	19	1A	1B	1C	1D	1E	1F	+V
00	01	02	03	04	05	06	07	08	09	0A	0B	0C	0D	0E	0F	0V



PCXV-4F40-TB40-M2-X



PCXV-4F40-TB40-M2-Y



[I/Oワイヤリングパック]

ユニット形式	注文形式	同梱製品				質量	標準価格 (税抜)
		コネクタ端子台	[※1]	海外規格	ケーブル		

入カユニット

QX41 QX41-S1 QX41-S2 QX42 QX42-S1 QX71 QX72 QX82 QX82-S1	PCX-B-0.5	PCX-1H40-TB34-M2-X	[MIL]	UL/cUL/ TÜV	KB40N-4F1H-0.5MB	[L]	約168g	7,770円			
	PCX-B-1				KB40N-4F1H-1MB		約218g	8,140円			
	PCX-B-1.5				KB40N-4F1H-1.5MB		約268g	8,560円			
	PCX-B-2				KB40N-4F1H-2MB		約318g	8,930円			
	PCX-BL-0.5				KB40N-4F1H-LA1-0.5MB		約173g	8,120円			
	PCX-BL-1				KB40N-4F1H-LA1-1MB		約223g	8,560円			
	PCX-BL-1.5				KB40N-4F1H-LA1-1.5MB		約273g	8,990円			
	PCX-BL-2				KB40N-4F1H-LA1-2MB		約328g	9,360円			
	LX41C4 LX42C4	PCX-B4-0.5			PCX-1H40-TB40-M2-X	[FCN]	TÜV	KB40N-4F1H-0.5MB	[L]	約173g	8,000円
		PCX-B4-1						KB40N-4F1H-1MB		約223g	8,370円
		PCX-B4-1.5						KB40N-4F1H-1.5MB		約273g	8,770円
		PCX-B4-2						KB40N-4F1H-2MB		約323g	9,240円
		PCX-BL4-0.5						KB40N-4F1H-LA1-0.5MB		約178g	8,370円
		PCX-BL4-1						KB40N-4F1H-LA1-1MB		約228g	8,770円
		PCX-BL4-1.5						KB40N-4F1H-LA1-1.5MB		約278g	9,200円
		PCX-BL4-2						KB40N-4F1H-LA1-2MB		約333g	9,540円
RX41C4 RX42C4 RX71C4 RX72C4 RX41C6HS RX61C6HS	PCX-H-0.5	PCX-4F40-TB34-M2-X	[FCN]	TÜV	KB40N-4F4F-0.5MB			[L]	約180g	9,280円	
	PCX-H-1				KB40N-4F4F-1MB				約230g	9,660円	
	PCX-H-1.5				KB40N-4F4F-1.5MB				約285g	10,000円	
	PCX-H-2				KB40N-4F4F-2MB				約335g	10,410円	
	PCX-HL-0.5				KB40N-4F4F-LA1-0.5MB				約185g	9,570円	
	PCX-HL-1				KB40N-4F4F-LA1-1MB				約235g	9,930円	
	PCX-HL-1.5				KB40N-4F4F-LA1-1.5MB				約290g	10,380円	
	PCX-HL-2				KB40N-4F4F-LA1-2MB				約340g	10,760円	
	NP1X3206-W NP1X6406-W NP1X3202-W	PCX-H4-0.5			PCX-4F40-TB40-M2-X	[FCN]	TÜV	KB40N-4F4F-0.5MB	[L]	約183g	9,450円
		PCX-H4-1						KB40N-4F4F-1MB		約233g	9,820円
		PCX-H4-1.5						KB40N-4F4F-1.5MB		約288g	10,260円
		PCX-H4-2						KB40N-4F4F-2MB		約338g	10,620円
PCX-HL4-0.5		KB40N-4F4F-LA1-0.5MB						約188g		9,810円	
PCX-HL4-1		KB40N-4F4F-LA1-1MB						約238g		10,200円	
PCX-HL4-1.5		KB40N-4F4F-LA1-1.5MB						約293g		10,580円	
PCX-HL4-2		KB40N-4F4F-LA1-2MB						約343g		11,010円	
NP1X3206-W NP1X6406-W NP1X3202-W	PCXV-B4-0.5	PCXV-1H40-TB40-M2-X	[MIL]	UL/cUL/ TÜV	KB40N-4F1H-0.5MB			[L]	約173g	8,000円	
	PCXV-B4-1				KB40N-4F1H-1MB				約223g	8,370円	
	PCXV-B4-1.5				KB40N-4F1H-1.5MB				約273g	8,770円	
	PCXV-B4-2				KB40N-4F1H-2MB				約323g	9,240円	
	PCXV-BL4-0.5				KB40N-4F1H-LA1-0.5MB				約178g	8,370円	
	PCXV-BL4-1				KB40N-4F1H-LA1-1MB				約228g	8,770円	
	PCXV-BL4-1.5				KB40N-4F1H-LA1-1.5MB				約278g	9,200円	
	PCXV-BL4-2				KB40N-4F1H-LA1-2MB				約333g	9,540円	
	NP1X3206-W NP1X6406-W NP1X3202-W	PCXV-H4-0.5			PCXV-4F40-TB40-M2-X	[FCN]	TÜV	KB40N-4F4F-0.5MB	[L]	約183g	9,450円
		PCXV-H4-1						KB40N-4F4F-1MB		約233g	9,820円
		PCXV-H4-1.5						KB40N-4F4F-1.5MB		約288g	10,260円
		PCXV-H4-2						KB40N-4F4F-2MB		約338g	10,620円
		PCXV-HL4-0.5						KB40N-4F4F-LA1-0.5MB		約188g	9,810円
		PCXV-HL4-1						KB40N-4F4F-LA1-1MB		約238g	10,200円
		PCXV-HL4-1.5						KB40N-4F4F-LA1-1.5MB		約293g	10,580円
		PCXV-HL4-2						KB40N-4F4F-LA1-2MB		約343g	11,010円

[※1]: コネクタ端子台の搭載コネクタ [MIL] = HIF3BA-40PA-2.54DSA(71) ヒロセ電機 [FCN] = 1747053-1 タイコエレクトロニクス
 [※2]: ケーブルの加工形状 アキ = 標準加工品 [L] = L 曲げ加工品

[I/Oワイヤリングパック]

ユニット形式	注文形式	同梱製品				質量	標準価格 (税抜)
		コネクタ端子台	[※1]	海外規格	ケーブル		

入出力混合ユニット

QH42P (IN) QX41Y41P (IN) LH42C4NT1P (IN) LH42C4PT1P (IN) RH42C4NT2P (IN) NP1W6406T (IN) NP1W6406U (IN)	PCX-B-0.5	PCX-1H40-TB34-M2-X	[MIL]	UL/cUL/ TÜV	KB40N-4F1H-0.5MB	[L]	約168g	7,770円
	PCX-B-1				KB40N-4F1H-1MB		約218g	8,140円
	PCX-B-1.5				KB40N-4F1H-1.5MB		約268g	8,560円
	PCX-B-2				KB40N-4F1H-2MB		約318g	8,930円
	PCX-BL-0.5				KB40N-4F1H-LA1-0.5MB		約173g	8,120円
	PCX-BL-1				KB40N-4F1H-LA1-1MB		約223g	8,560円
	PCX-BL-1.5				KB40N-4F1H-LA1-1.5MB		約273g	8,990円
	PCX-BL-2				KB40N-4F1H-LA1-2MB		約328g	9,360円
	PCX-B4-0.5	PCX-1H40-TB40-M2-X	[MIL]	UL/cUL/ TÜV	KB40N-4F1H-0.5MB	[L]	約173g	8,000円
	PCX-B4-1				KB40N-4F1H-1MB		約223g	8,370円
	PCX-B4-1.5				KB40N-4F1H-1.5MB		約273g	8,770円
	PCX-B4-2				KB40N-4F1H-2MB		約323g	9,240円
	PCX-BL4-0.5				KB40N-4F1H-LA1-0.5MB		約178g	8,370円
	PCX-BL4-1				KB40N-4F1H-LA1-1MB		約228g	8,770円
	PCX-BL4-1.5				KB40N-4F1H-LA1-1.5MB		約278g	9,200円
	PCX-BL4-2				KB40N-4F1H-LA1-2MB		約333g	9,540円
	PCX-H-0.5	PCX-4F40-TB34-M2-X	[FCN]	TÜV	KB40N-4F4F-0.5MB	[L]	約180g	9,280円
	PCX-H-1				KB40N-4F4F-1MB		約230g	9,660円
	PCX-H-1.5				KB40N-4F4F-1.5MB		約285g	10,000円
	PCX-H-2				KB40N-4F4F-2MB		約335g	10,410円
	PCX-HL-0.5				KB40N-4F4F-LA1-0.5MB		約185g	9,570円
	PCX-HL-1				KB40N-4F4F-LA1-1MB		約235g	9,930円
	PCX-HL-1.5				KB40N-4F4F-LA1-1.5MB		約290g	10,380円
	PCX-HL-2				KB40N-4F4F-LA1-2MB		約340g	10,760円
	PCX-H4-0.5	PCX-4F40-TB40-M2-X	[FCN]	TÜV	KB40N-4F4F-0.5MB	[L]	約183g	9,450円
	PCX-H4-1				KB40N-4F4F-1MB		約233g	9,820円
	PCX-H4-1.5				KB40N-4F4F-1.5MB		約288g	10,260円
	PCX-H4-2				KB40N-4F4F-2MB		約338g	10,620円
PCX-HL4-0.5	KB40N-4F4F-LA1-0.5MB				約188g		9,810円	
PCX-HL4-1	KB40N-4F4F-LA1-1MB				約238g		10,200円	
PCX-HL4-1.5	KB40N-4F4F-LA1-1.5MB				約293g		10,580円	
PCX-HL4-2	KB40N-4F4F-LA1-2MB				約343g		11,010円	
PCXV-B4-0.5	PCXV-1H40-TB40-M2-X	[MIL]	UL/cUL/ TÜV	KB40N-4F1H-0.5MB	[L]	約173g	8,000円	
PCXV-B4-1				KB40N-4F1H-1MB		約223g	8,370円	
PCXV-B4-1.5				KB40N-4F1H-1.5MB		約273g	8,770円	
PCXV-B4-2				KB40N-4F1H-2MB		約323g	9,240円	
PCXV-BL4-0.5				KB40N-4F1H-LA1-0.5MB		約178g	8,370円	
PCXV-BL4-1				KB40N-4F1H-LA1-1MB		約228g	8,770円	
PCXV-BL4-1.5				KB40N-4F1H-LA1-1.5MB		約278g	9,200円	
PCXV-BL4-2				KB40N-4F1H-LA1-2MB		約333g	9,540円	
PCXV-H4-0.5	PCXV-4F40-TB40-M2-X	[FCN]	TÜV	KB40N-4F4F-0.5MB	[L]	約183g	9,450円	
PCXV-H4-1				KB40N-4F4F-1MB		約233g	9,820円	
PCXV-H4-1.5				KB40N-4F4F-1.5MB		約288g	10,260円	
PCXV-H4-2				KB40N-4F4F-2MB		約338g	10,620円	
PCXV-HL4-0.5				KB40N-4F4F-LA1-0.5MB		約188g	9,810円	
PCXV-HL4-1				KB40N-4F4F-LA1-1MB		約238g	10,200円	
PCXV-HL4-1.5				KB40N-4F4F-LA1-1.5MB		約293g	10,580円	
PCXV-HL4-2				KB40N-4F4F-LA1-2MB		約343g	11,010円	

[※1]: コネクタ端子台の搭載コネクタ [MIL] = HIF3BA-40PA-2.54DSA(71) ヒロセ電機 [FCN] = 1747053-1 タイコエレクトロニクス
[※2]: ケーブルの加工形状 アキ = 標準加工品 [L] = L 曲げ加工品