

キーエンスPLC対応 / スプリングロック式 / PCX / PCXV / MIL20極タイプ

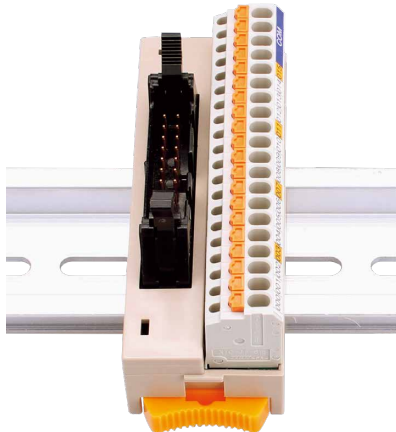
PCX-1H20-TB20-K2 / PCXV-1H20-TB20-K2



【形式構成】

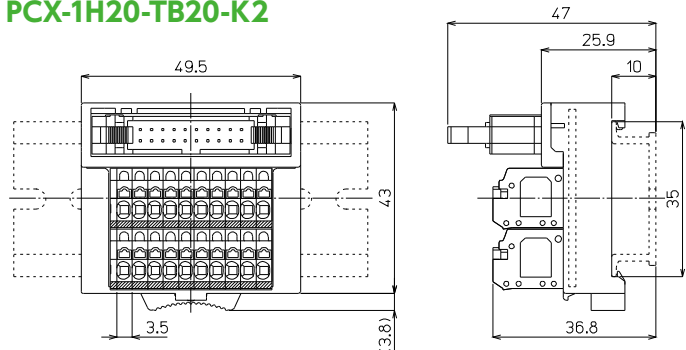
PCX□-1H20-TB20-K2

取付け方向
無…横型
V…縦型

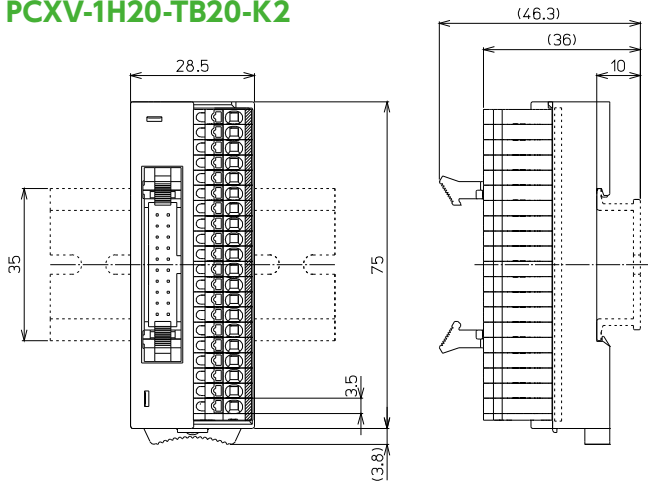


【寸法図】

PCX-1H20-TB20-K2



PCXV-1H20-TB20-K2



※I/Oワイヤリングパック対応(P653参照)

形 式	※	搭載コネクタメーカー/形式	海外規格	質量	標準価格(税抜)
PCX-1H20-TB20-K2	○	ヒロセ電機:HIF3BA-20PA-2.54DSA(71)	UL/cUL,TÜV	約50g	2,890円
PCXV-1H20-TB20-K2	○			約53g	2,890円

【一般仕様】

定格絶縁電圧	AC DC50V
定格通電電流	0.5A / COM2A
絶縁抵抗	100MΩ以上 DC500Vメガ
耐電圧	AC500V / 1分間
周囲温度	-15℃~+60℃ (氷結又は結露しないこと)
相対湿度	45~85%

適合電線

フェルール

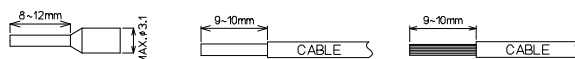
0.14mm~0.75mm
AWG26~AWG18
DIN46228-4準拠

単線

φ0.3~φ1.3

より線

0.08mm~1.5mm
AWG28~AWG16



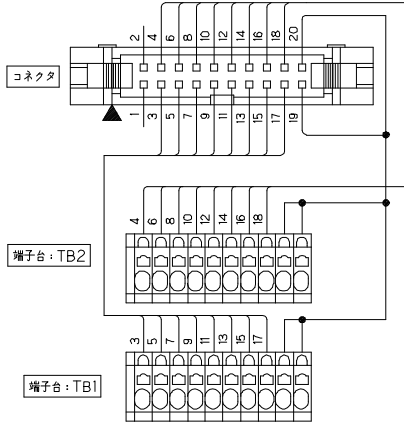
※注意: 単線・より線の絶縁被覆外径φ3.1以上の電線は使用できません。
フェルール(棒圧着端子)の使用方法は各メーカーの指示に従うこと。

※接続ケーブルはP645参照

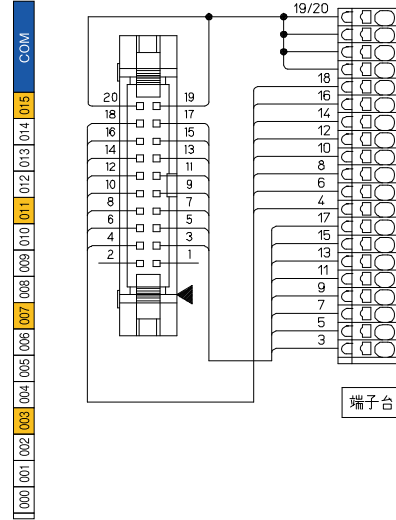
【記名板・結線図】

PCX-1H20-TB20-K2

008	009	010	011	012	013	014	015	COM
000	001	002	003	004	005	006	007	COM



PCXV-1H20-TB20-K2



【適合PLC形式】

メーカー名	シリーズ名	入出力	ユニット形式
キーエンス	KV Nano	入力 出力	KV-NC16EX KV-NC16ET (P)

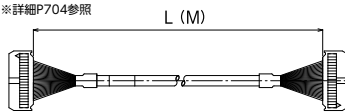
【1Hタイプ適合ケーブル選定表】

適合機種：PCX-1H20-TB20-K2 / PCXV-1H20-TB20-K2

● シールド無し電線

KB20N-1H1H-□MB ※詳細P704参照

取付コネクタ
 メーカー：ヒロセ電機
 形式：HIF3BA-20D-2.54R (両側)

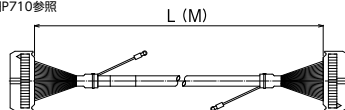


※ケーブル長 (単位：M) (0.5/1/1.5/2/3/5)

● シールド付き電線

KBS-1H20-□MB ※詳細P710参照

取付コネクタ
 メーカー：ヒロセ電機
 形式：HIF3BA-20D-2.54R (両側)



※ケーブル長 (単位：M) (0.5/1/1.5/2/3/5)

□=ケーブル長を指定してください。