

三菱電機 / 富士電機PLC対応 / スプリングロック式 / PCX/PCXV / MIL20極タイプ

# PCX-1H20-TB20-M-XY / PCXV-1H20-TB20-M-XY



## 【形式構成】

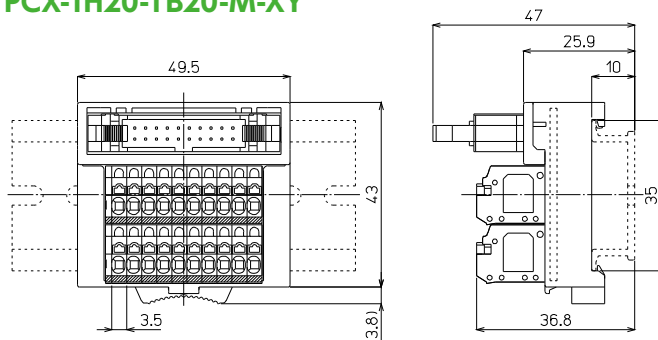
### PCX□-1H20-TB20-M-XY

取付け方向  
無…横型  
V…縦型

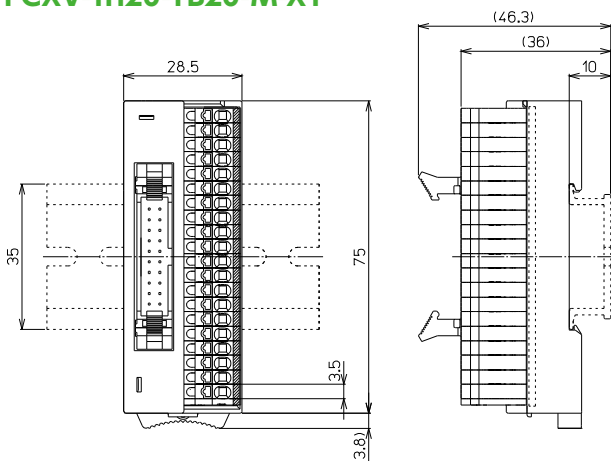


## 【寸法図】

### PCX-1H20-TB20-M-XY



### PCXV-1H20-TB20-M-XY



※I/Oワイヤリングパック対応(P567参照)

形式	※	搭載コネクタメーカー/形式	海外規格	質量	標準価格(税抜)
PCX-1H20-TB20-M-XY	○	ヒロセ電機: HIF3BA-20PA-2.54DSA (63)	UL/cUL,TÜV	約50g	3,260円
PCXV-1H20-TB20-M-XY	○			約53g	3,260円

## 【一般仕様】

定格絶縁電圧	AC DC50V
定格通電電流	0.5A / COM2A
絶縁抵抗	100MΩ以上 DC500Vメガ
耐電圧	AC500V / 1分間
周囲温度	-15℃~+60℃ (氷結又は結露しないこと)
相対湿度	45~85%

## 適合電線

### フェルール

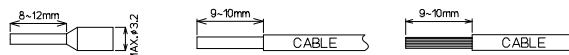
0.14mm~0.75mm  
AWG26~AWG18  
DIN46228-4準拠

### 単線

φ0.3~φ1.3

### より線

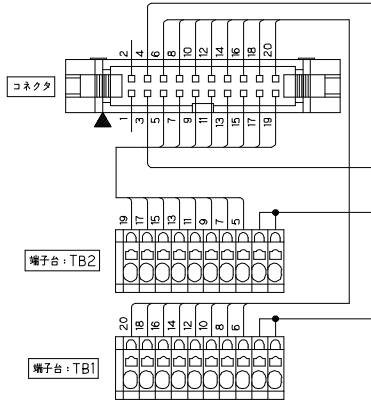
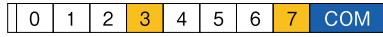
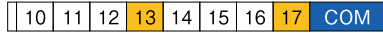
0.08mm~1.5mm  
AWG28~AWG16



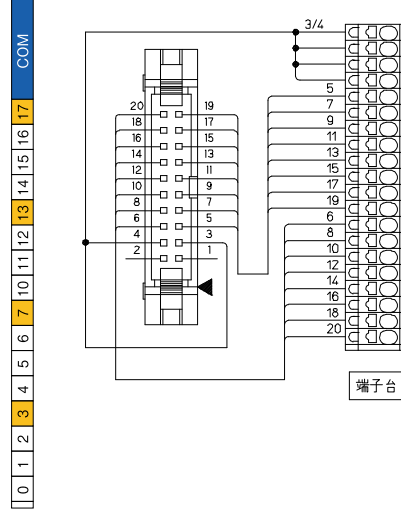
※注意: 単線・より線の絶縁被覆外径φ3.2以上の電線は使用できません。  
フェルール(棒圧着端子)の使用方法は各メーカーの指示に従うこと。

## 【記名板・結線図】

### PCX-1H20-TB20-M-XY



### PCXV-1H20-TB20-M-XY



## 【適合PLC形式】

メーカー名	シリーズ名	入出力	ユニット形式	TB20-M-XY
三菱電機	FX5UC	基本ユニット	FX5UC-32MT/D FX5UC-32MT/DSS	○
			FX5UC-64MT/D FX5UC-64MT/DSS	○
			FX5UC-96MT/D FX5UC-96MT/DSS	○
	FX5U	増設ユニット	FX5-C16EX/D FX5-C16EX/DS	○
			FX5-C32EX/D FX5-C32EX/DS	○
			FX5-C16EYT/D FX5-C16EYT/DSS	○
			FX5-C32EYT/D FX5-C32EYT/DSS	○
			FX5-C32ET/D FX5-C32ET/DSS	○
	FX3GC	基本ユニット	FX3GC-32MT/D FX3GC-32MT/DSS	○
	FX3UC	基本ユニット	FX3UC-16MT/D FX3UC-16MT/DSS	○
			FX3UC-32MT/D FX3UC-32MT/DSS FX3UC-32MT-LT	○
			FX3UC-64MT/D FX3UC-64MT/DSS	○
			FX3UC-96MT/D FX3UC-96MT/DSS	○
	FX2NC	増設ユニット	FX2NC-16EX FX2NC-16EX-DS FX2NC-32EX FX2NC-32EX-DS	○
			FX2NC-16EYT FX2NC-16EYT-DSS FX2NC-32EYT FX2NC-32EYT-DSS	○

## 【1Hタイプ適合ケーブル選定表】

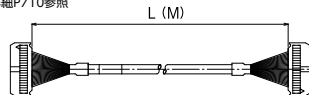
適合機種：PCX□-1H20-TB20-M-XY

### ●シールド無し電線

KB20N-1H1H-□MB ※詳細P710参照

取付コネクタ

メーカー：ヒロセ電機  
形式：HIF3BA-20D-2.54R(両側)



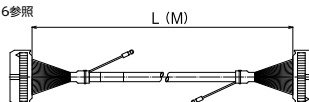
※ケーブル長 (単位:M) (0.5/1/1.5/2/3/5)

### ●シールド付き電線

KBS-1H20-□MB ※詳細P716参照

取付コネクタ

メーカー：ヒロセ電機  
形式：HIF3BA-20D-2.54R(両側)



※ケーブル長 (単位:M) (0.5/1/1.5/2/3/5)

□=ケーブル長を指定してください。