

# PCX-10S



## 【形式構成】

### PCX-10S

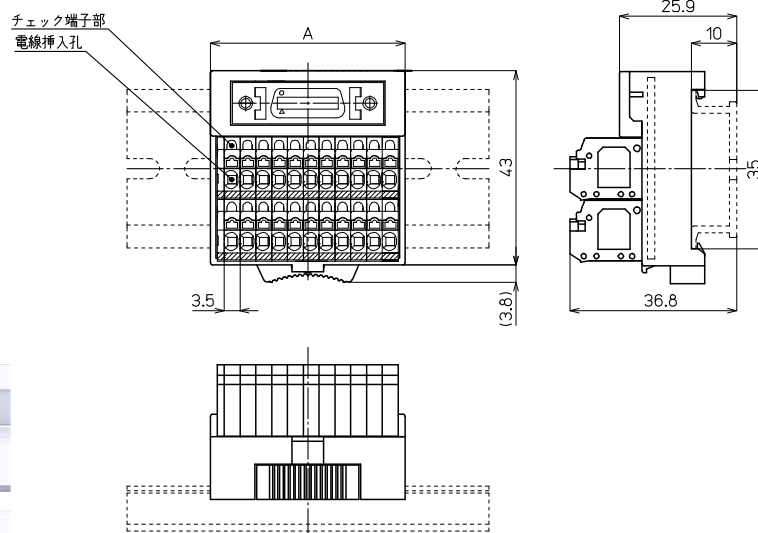
極数

- 20…20極
- 26…26極
- 36…36極
- 40…40極
- 50…50極



## 【寸法図】

### PCX-10S



形式	A寸法
PCX-10S20	43
PCX-10S26	57
PCX-10S36	67.5
PCX-10S40	75
PCX-10S50	92.5

形式	搭載コネクタメーカー/形式	海外規格	質量	標準価格 (税抜)
PCX-10S20	住友3M: 10220-6202-PL	UL/cUL, TÜV	約51g	3,560円
PCX-10S26	住友3M: 10226-6202-PL	UL/cUL, TÜV	約64g	4,090円
PCX-10S36	住友3M: 10236-6202-PL	UL/cUL, TÜV	約79g	4,650円
PCX-10S40	住友3M: 10240-6202-PL	UL/cUL, TÜV	約86g	4,850円
PCX-10S50	住友3M: 10250-6202-PL	UL/cUL, TÜV	約104g	5,350円

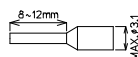
## 【一般仕様】

定格絶縁電圧	AC DC50V
定格通電電流	0.5A
絶縁抵抗	100MΩ以上 DC500V/メガ
耐電圧	AC500V / 1分間
周囲温度	-15°C~+60°C (氷結又は結露しないこと)
相対湿度	45~85%

## 適合電線

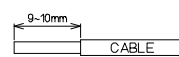
### フェルール

0.14mm<sup>2</sup>~0.75mm<sup>2</sup>  
AWG26~AWG18  
DIN46228-4準拠



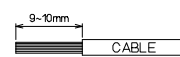
### 単線

φ0.3~φ1.3



### より線

0.08mm<sup>2</sup>~1.5mm<sup>2</sup>  
AWG28~AWG16



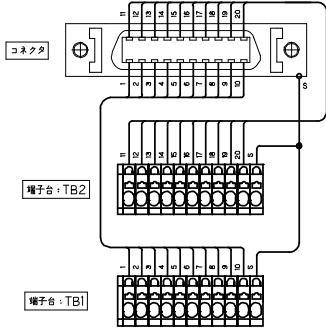
※注意: 単線・より線の絶縁被覆外径φ3.1以上の電線は使用できません。  
フェルール(棒着端子)の使用方法は各メーカーの指示に従うこと。

※接続ケーブルはP700参照

## 【記名板・結線図】

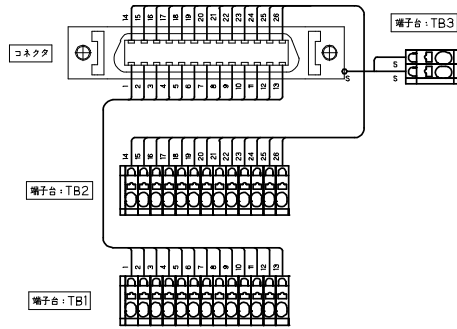
### PCX-10S20

11	12	13	14	15	16	17	18	19	20	S
1	2	3	4	5	6	7	8	9	10	S



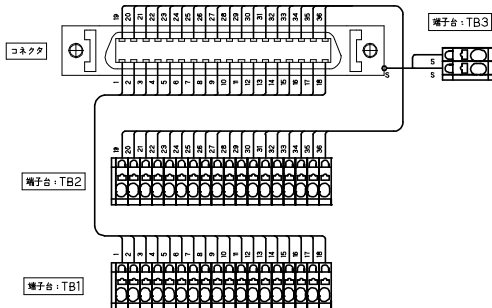
### PCX-10S26

14	15	16	17	18	19	20	21	22	23	24	25	26
1	2	3	4	5	6	7	8	9	10	11	12	13



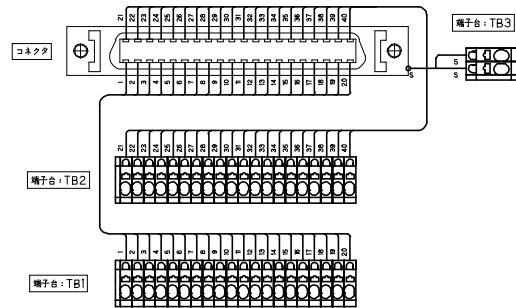
### PCX-10S36

19	20	21	22	23	24	25	26	27	28	29	30	31	32	33	34	35	36
1	2	3	4	5	6	7	8	9	10	11	12	13	14	15	16	17	18



### PCX-10S40

21	22	23	24	25	26	27	28	29	30	31	32	33	34	35	36	37	38	39	40
1	2	3	4	5	6	7	8	9	10	11	12	13	14	15	16	17	18	19	20



### PCX-10S50

26	27	28	29	30	31	32	33	34	35	36	37	38	39	40	41	42	43	44	45	46	47	48	49	50
1	2	3	4	5	6	7	8	9	10	11	12	13	14	15	16	17	18	19	20	21	22	23	24	25

