

標準品(1:1) / スプリングロック式 / PCXシリーズ / D-subタイプ

# PCX-3H□□



## 【形式構成】

### PCX-3H□□

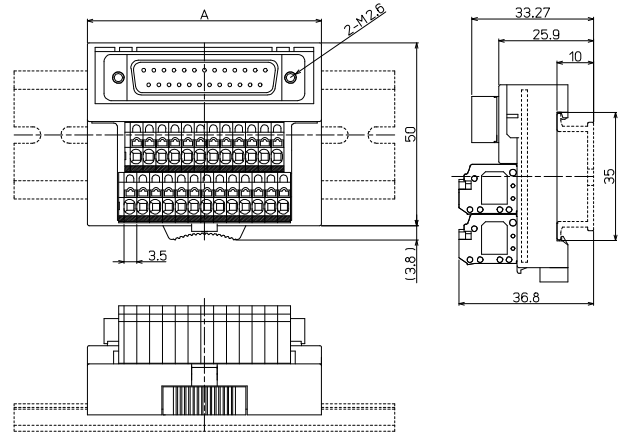
極数  
25…25極  
37…37極

コネクタ端子形状  
A…オス  
B…メス



## 【寸法図】

### PCX-3H□□



形式	A寸法
PCX-3H25A	64
PCX-3H25B	64
PCX-3H37A	76
PCX-3H37B	76

形式	搭載コネクタメーカー/形式	海外規格	質量	標準価格(税抜)
PCX-3H25A	ヒロセ電機: SDBB-25P (55) (オス)	TÜV	約74g	4,700円
PCX-3H25B	ヒロセ電機: SDBB-25S (55) (メス)	TÜV	約75g	4,850円
PCX-3H37A	ヒロセ電機: SDCB-37P (55) (オス)	TÜV	約96g	7,110円
PCX-3H37B	ヒロセ電機: SDCB-37S (55) (メス)	TÜV	約98g	7,310円

## 【一般仕様】

定格絶縁電圧	AC DC125V
定格通電電流	1A
絶縁抵抗	100MΩ以上 DC500V/メガ
耐電圧	AC500V / 1分間
周囲温度	-15℃~+60℃ (氷結又は結露しないこと)
相対湿度	45~85%

## 適合電線

### フェルール

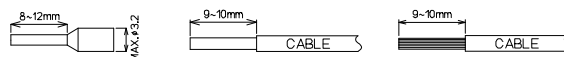
0.14mm<sup>2</sup>~0.75mm<sup>2</sup>  
AWG26~AWG18  
DIN46228-4準拠

### 単線

φ0.3~φ1.3

### より線

0.08mm<sup>2</sup>~1.5mm<sup>2</sup>  
AWG28~AWG16



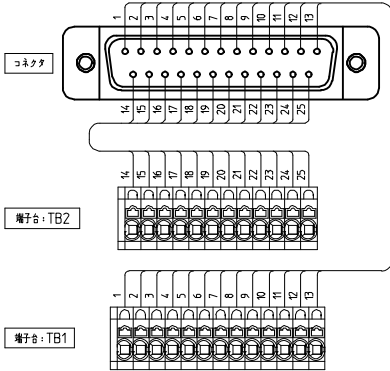
※注意: 単線・より線の絶縁被覆外径φ3.2以上の電線は使用できません。  
フェルール(棒圧着端子)の使用方法は各メーカーの指示に従うこと。

※接続ケーブルはP706参照

## 【記名板・結線図】

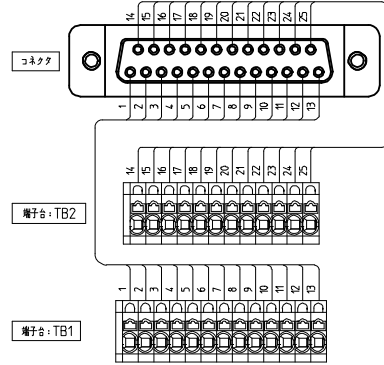
### PCX-3H25A

14	15	16	17	18	19	20	21	22	23	24	25	
1	2	3	4	5	6	7	8	9	10	11	12	13



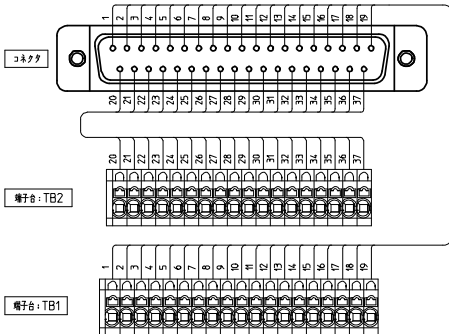
### PCX-3H25B

14	15	16	17	18	19	20	21	22	23	24	25	
1	2	3	4	5	6	7	8	9	10	11	12	13



### PCX-3H37A

20	21	22	23	24	25	26	27	28	29	30	31	32	33	34	35	36	37	
1	2	3	4	5	6	7	8	9	10	11	12	13	14	15	16	17	18	19



### PCX-3H37B

20	21	22	23	24	25	26	27	28	29	30	31	32	33	34	35	36	37	
1	2	3	4	5	6	7	8	9	10	11	12	13	14	15	16	17	18	19

