

キーエンスPLC対応 / スプリングロック式 / PCV5 / MIL / FCNタイプ

PCV5-□□-TB□-□



【形式構成】

PCV5-□□-TB□-□

搭載コネクタ

1H…MIL/ヒロセ電機
4F…FCN/タイコエレクトロニクス

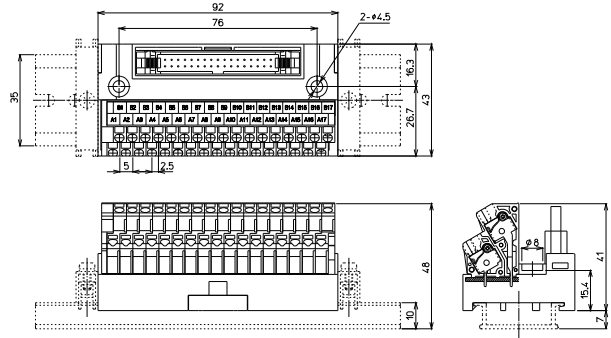
極数
342…34極
402…40極

端子台極数
34…34極
40…40極

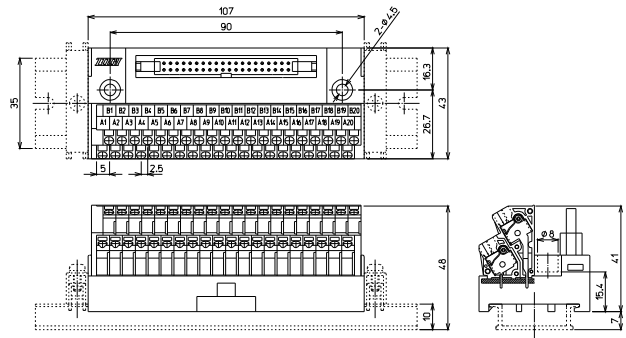
結線タイプ
K1…入出力用
K-CPU…CPU用

【寸法図】

PCV5-1H342-TB34-K1



PCV5-□402-TB40-K-CPU



形式	搭載コネクタメーカー/形式	海外規格	質量	標準価格(税抜)
PCV5-1H342-TB34-K1	ヒロセ電機: HIF3BA-34PA-2.54DSA (71)	UL,TÜV	約90g	4,010円
PCV5-1H402-TB40-K-CPU	ヒロセ電機: HIF3BA-40PA-2.54DSA (71)	UL,TÜV	約104g	4,390円
PCV5-4F402-TB40-K-CPU	タイコエレクトロニクス: 1747053-1	TÜV	約108g	4,910円

【一般仕様】

定格絶縁電圧	AC DC125V
定格通電電流	1A / COM2A
絶縁抵抗	100MΩ以上 DC500V/メガ
耐電圧	AC600V / 1分間
周囲温度	-10℃~+50℃ (氷結又は結露しないこと)
電線むき長さ	8mm~9mm

適合電線

フェールル

0.25mm²~1mm²
AWG26~AWG18
DIN46228-4準拠

単線

φ0.5~φ1.6

より線

0.08mm²~1.5mm²
AWG28~AWG16



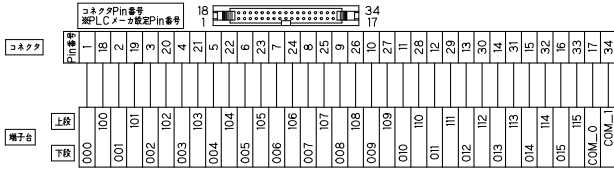
※注意: 単線・より線の絶縁被覆外径φ3.6以上の電線は使用できません。
フェールル(棒圧着端子)の使用方法は各メーカーの指示に従うこと。

※接続ケーブルはP664参照

【記名板・結線図】

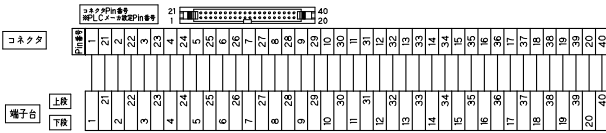
PCV5-1H342-TB34-K1

100	101	102	103	104	105	106	107	108	109	110	111	112	113	114	115	COM1
000	001	002	003	004	005	006	007	008	009	010	011	012	013	014	015	COM0



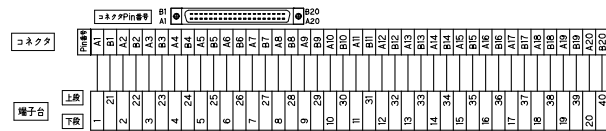
PCV5-1H402-TB40-K-CPU

21	22	23	24	25	26	27	28	29	30	31	32	33	34	35	36	37	38	39	40
1	2	3	4	5	6	7	8	9	10	11	12	13	14	15	16	17	18	19	20



PCV5-4F402-TB40-K-CPU

21	22	23	24	25	26	27	28	29	30	31	32	33	34	35	36	37	38	39	40
1	2	3	4	5	6	7	8	9	10	11	12	13	14	15	16	17	18	19	20



【適合PLC形式】

メーカー名	シリーズ形式	入出力/CPU	ユニット形式	K1	K-CPU	
キーエンス	KV-Nano	入力	KV-NC32EX	○		
		出力	KV-NC32ET	○		
		入出力混合	KV-NC16EXT KV-NC32EXT	○ ○		
		入力	KV-C32XC KV-C64XC	○		
	KV-5500 KV-5000 KV-3000	出力	KV-C32TC KV-C32TD KV-C32TCP KV-C64TC KV-C64TD KV-C64TCP	○ ○		
		入出力混合	KV-C16XTD KV-C32XTD	○ ○		
		CPUユニット	KV-5500 CPUユニット KV-5000 CPUユニット KV-3000 CPUユニット		○ ○ ○	
		KV-1000	入力	KV-C32XA KV-C64XA	○	
			出力	KV-C32TA KV-C64TA	○	
	CPUユニット		KV-1000 CPUユニット		○	

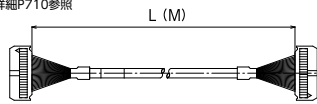
【1Hタイプ適合ケーブル選定表】

適合機種：PCV5-1H342-TB34-K1

●シールド無し電線

KB34N-1H1H-□MB ※詳細P710参照

取付コネクタ
メーカー：ヒロセ電機
形式：HIF3BA-34D-2.54R (両側)

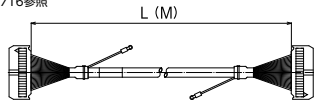


※ケーブル長 (単位:M) (0.5/1/1.5/2/3/5)

●シールド付き電線

KBS-1H34-□MB ※詳細P716参照

取付コネクタ
メーカー：ヒロセ電機
形式：HIF3BA-34D-2.54R (両側)



※ケーブル長 (単位:M) (0.5/1/1.5/2/3/5)

□=ケーブル長を指定してください。

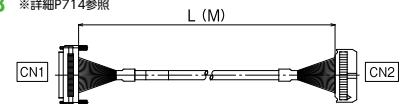
【4Fタイプ適合ケーブル選定表】

適合機種：PCV5-4F402-TB40-K-CPU

●シールド無し電線

KB40N-4F1H-□MB ※詳細P714参照

取付コネクタ
(CN1側)
メーカー：タイコエレクトロニクス
形式：1903404-1
(CN2側)
メーカー：ヒロセ電機
形式：HIF3BA-40D-2.54R

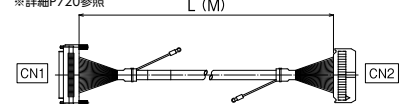


※ケーブル長 (単位:M) (0.5/1/1.5/2/3/5/8/10)

●シールド付き電線

KB40S-4F1H-□MB ※詳細P720参照

取付コネクタ
(CN1側)
メーカー：タイコエレクトロニクス
形式：1903404-1
(CN2側)
メーカー：ヒロセ電機
形式：HIF3BA-40D-2.54R



※ケーブル長 (単位:M) (0.5/1/1.5/2/3/5/7)

□=ケーブル長を指定してください。

【1Hタイプ適合ケーブル選定表】

適合機種：PCV5-1H402-TB40-K-CPU

●シールド無し電線

KB40N-1H1H-□MB ※詳細P711参照

取付コネクタ
メーカー：ヒロセ電機
形式：HIF3BA-40D-2.54R (両側)

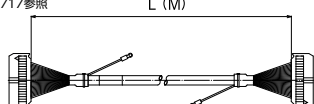


※ケーブル長 (単位:M) (0.5/1/1.5/2/3/5)

●シールド付き電線

KBS-1H40-□MB ※詳細P717参照

取付コネクタ
メーカー：ヒロセ電機
形式：HIF3BA-40D-2.54R (両側)



※ケーブル長 (単位:M) (0.5/1/1.5/2/3/5)

□=ケーブル長を指定してください。