

標準品 (1:1) / スプリングロック式 / PCV5シリーズ / MIL20極タイプ

PCV5-1□202



【形式構成】

PCV5-1□202

搭載コネクタ

H…MIL/ヒロセ電機

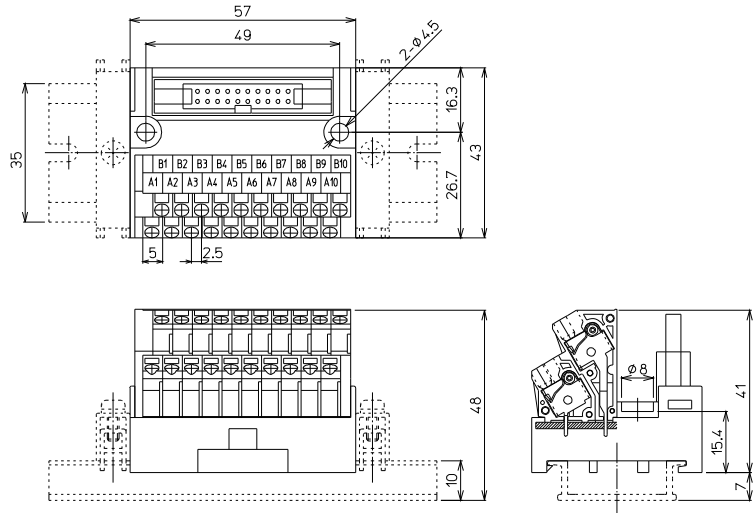
T…MIL/オムロン

J…MIL/日本航空電子工業



【寸法図】

PCV5-1□202



形 式	搭載コネクタメーカー/形式	海外規格	質量	標準価格(税抜)
PCV5-1H202	ヒロセ電機: HIF3BA-20PA-2.54DSA (71)	UL,TÜV	約56g	2,800円
PCV5-1T202	オムロン: XG4A-2031	UL,TÜV	約56g	2,800円
PCV5-1J202	日本航空電子工業: PS-20PE-D4T1-LP1	TÜV	約56g	2,800円

【一般仕様】

定格絶縁電圧	AC DC125V
定格通電電流	1A
絶縁抵抗	100MΩ以上 DC500V×ガ
耐電圧	AC600V / 1分間
適合電線	1.25mm ² / MAX
周囲温度	-15℃~+60℃ (氷結又は結露しないこと)

適合電線

フェールル

0.25mm²~1mm²
AWG26~AWG18
DIN46228-4準拠

単線

φ0.5~φ1.6

より線

0.08mm²~1.25mm²
AWG28~AWG16

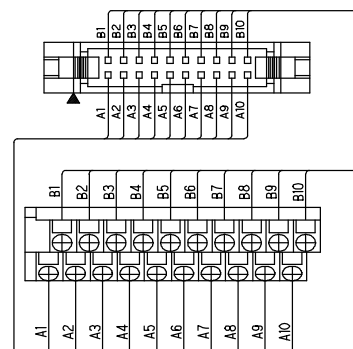


※注意: 単線・より線の絶縁被覆外径φ3.6以上の電線は使用できません。
フェールル(棒着端子)の使用方法は各メーカーの指示に従うこと。

【記名板・結線図】

PCV5-1□202

B1	B2	B3	B4	B5	B6	B7	B8	B9	B10
A1	A2	A3	A4	A5	A6	A7	A8	A9	A10



※接続ケーブルはP700参照