

標準品 (1:1) / スプリングロック式 / PCV5シリーズ / MIL34極タイプ

PCV5-1□342



【形式構成】

PCV5-1□342

搭載コネクタ

H…MIL/ヒロセ電機

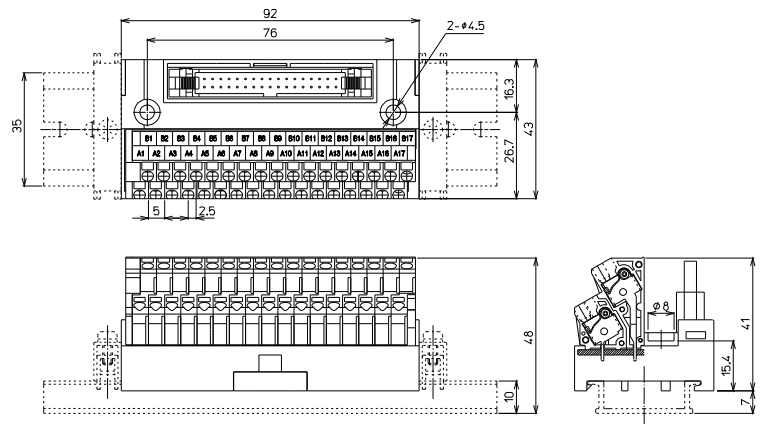
T…MIL/オムロン

J…MIL/日本航空電子工業



【寸法図】

PCV5-1□342



形 式	搭載コネクタメーカー/形式	海外規格	質量	標準価格(税抜)
PCV5-1H342	ヒロセ電機: HIF3BA-34PA-2.54DSA (71)	UL, TÜV	約92g	4,010円
PCV5-1T342	オムロン: XG4A-3431	UL, TÜV	約92g	4,010円
PCV5-1J342	日本航空電子工業: PS-34PE-D4T1-LP1	TÜV	約92g	4,010円

【一般仕様】

定格絶縁電圧	AC DC125V
定格通電電流	1A
絶縁抵抗	100MΩ以上 DC500V×ガ
耐電圧	AC600V / 1分間
適合電線	1.25mm ² / MAX
周囲温度	-15℃~+60℃ (氷結又は結露しないこと)

適合電線

フェールル

0.25mm²~1mm²
AWG26~AWG18
DIN46228-4準拠

単線

φ0.5~φ1.6

より線

0.08mm²~1.25mm²
AWG28~AWG16

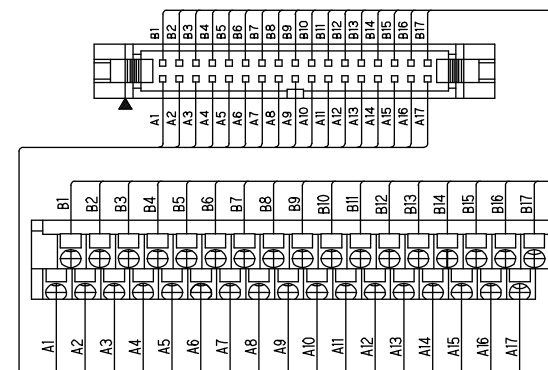


※注意: 単線・より線の絶縁被覆外径φ3.6以上の電線は使用できません。
フェールル(棒圧着端子)の使用方法は各メーカーの指示に従うこと。

【記名板・結線図】

PCV5-1□342

B1	B2	B3	B4	B5	B6	B7	B8	B9	B10	B11	B12	B13	B14	B15	B16	B17
A1	A2	A3	A4	A5	A6	A7	A8	A9	A10	A11	A12	A13	A14	A15	A16	A17



※接続ケーブルはP706参照