

標準品(1:1) / スプリングロック式 / PCV5シリーズ / MIL50極タイプ

# PCV5-1□502



## 【形式構成】

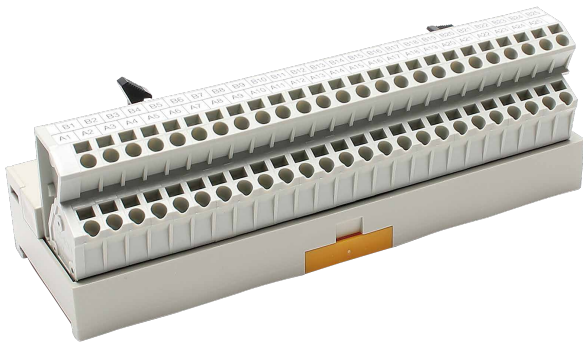
### PCV5-1□502

搭載コネクタ

H…MIL/ヒロセ電機

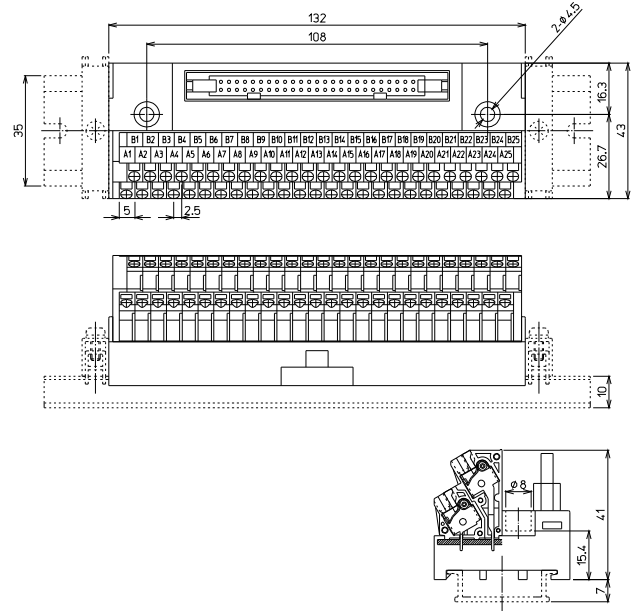
T…MIL/オムロン

J…MIL/日本航空電子工業



## 【寸法図】

### PCV5-1□502



形式	搭載コネクタメーカー/形式	海外規格	質量	標準価格(税抜)
PCV5-1H502	ヒロセ電機: HIF3BA-50PA-2.54DSA (71) キー溝2箇所	UL,TÜV	約128g	4,850円
PCV5-1T502	オムロン: XG4A-5031 キー溝1箇所	UL,TÜV	約128g	4,850円
PCV5-1J502	日本航空電子工業: PS-50PE-D4T1-LP1 キー溝2箇所	TÜV	約128g	4,850円
PCV5-1H502(1) (※受注生産品)	ヒロセ電機: HIF3BB-50PA-2.54DSA (71) キー溝1箇所	UL,TÜV	約128g	4,850円

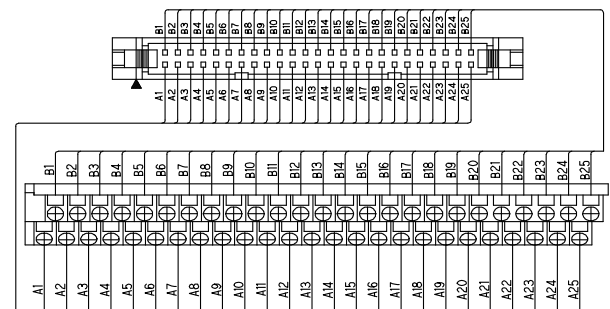
## 【一般仕様】

定格絶縁電圧	AC DC125V
定格通電電流	1A
絶縁抵抗	100MΩ以上 DC500V×ガ
耐電圧	AC600V / 1分間
適合電線	1.25mm <sup>2</sup> / MAX
周囲温度	-15℃~+60℃ (氷結又は結露しないこと)

## 【記名板・結線図】

### PCV5-1□502/PCV5-1H502(1)

B1	B2	B3	B4	B5	B6	B7	B8	B9	B10	B11	B12	B13	B14	B15	B16	B17	B18	B19	B20	B21	B22	B23	B24	B25
A1	A2	A3	A4	A5	A6	A7	A8	A9	A10	A11	A12	A13	A14	A15	A16	A17	A18	A19	A20	A21	A22	A23	A24	A25



## 適合電線

### フェルル

0.25mm<sup>2</sup>~1mm<sup>2</sup>  
AWG26~AWG18  
DIN46228-4準拠

### 単線

φ0.5~φ1.6

### より線

0.08mm<sup>2</sup>~1.25mm<sup>2</sup>  
AWG28~AWG16



※注意: 単線・より線の絶縁被覆外径φ3.6以上の電線は使用できません。  
フェルル(棒圧着端子)の使用方法は各メーカーの指示に従うこと。

※接続ケーブルはP700参照