

三菱電機PLC対応 / スプリングロック式 / PCIV / MIL20極タイプ

PCIV-1H20-□2



【形式構成】

PCIV-1H20-□2

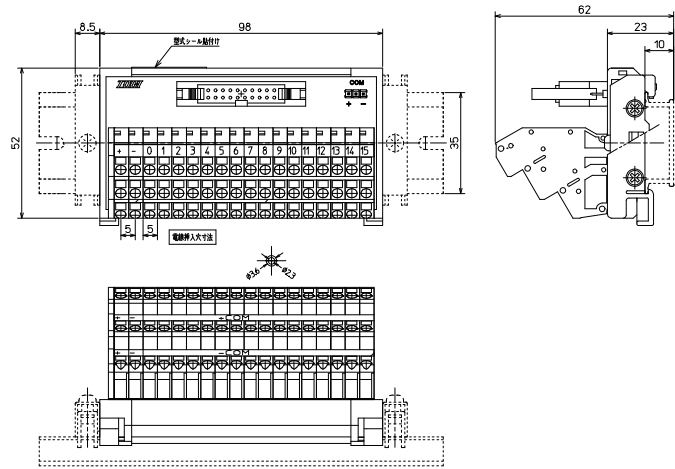
搭載コネクタ
1H…MIL/ヒロセ電機

取付け方法
L…レール式
K…レール、直付式

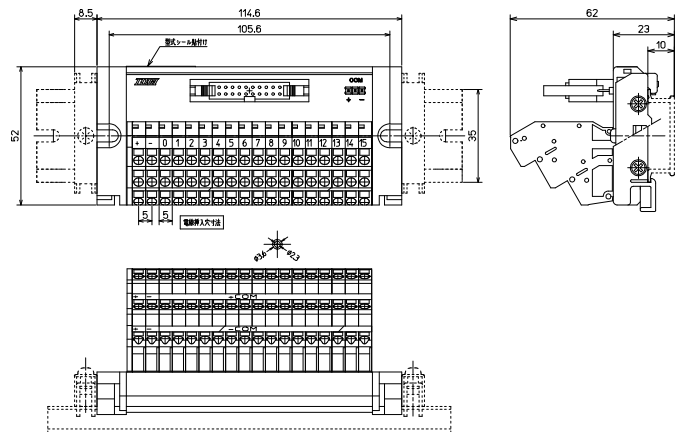


【寸法図】

PCIV-1H20-L2



PCIV-1H20-K2



形 式	搭載コネクタメーカー/形式	海外規格	質量	標準価格(税抜)
PCIV-1H20-L2	ヒロセ電機: HIF3BA-20PA-2.54DSA(71)	TÜV	約172g	7,648円
PCIV-1H20-K2	ヒロセ電機: HIF3BA-20PA-2.54DSA(71)	TÜV	約172g	7,648円

【一般仕様】

定格絶縁電圧	AC DC125V
定格通電電流	1A
絶縁抵抗	100MΩ以上 DC500Vメガ
耐電圧	AC600V / 1分間
相対湿度	45~85%
周囲温度	-25℃~+60℃ (氷結又は結露しないこと)

適合電線

フェルルール
0.25mm²~1mm²
AWG26~AWG18
DIN46228-4準拠

単線
φ0.5~φ1.6

より線
0.08mm²~1.25mm²
AWG28~AWG16

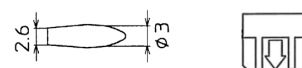


※注意: 単線・より線の絶縁被覆外径φ3.6以上の電線は使用できません。
フェルルール(棒圧着端子)の使用方法是各メーカーの指示に従うこと。

適合工具

マイナスドライバー
-2.6×0.35

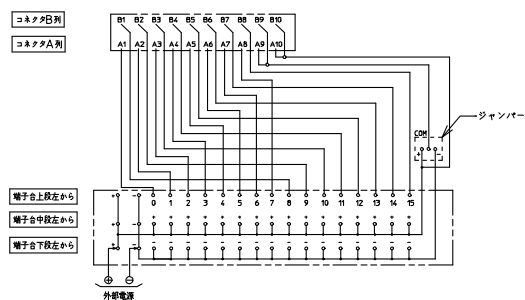
短絡ソケット
コモン部切替用
S=2/1



【記名板・結線図】

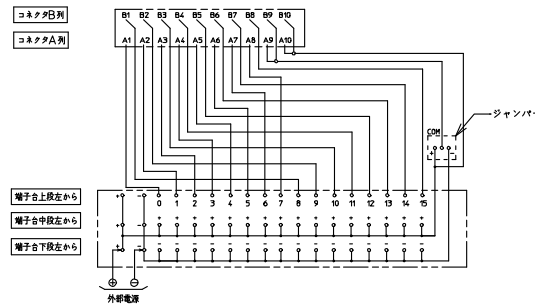
PCIV-1H20-K2

+ 0 1 2 3 4 5 6 7 8 9 10 11 12 13 14 15

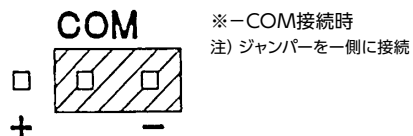


PCIV-1H20-L2

+ 0 1 2 3 4 5 6 7 8 9 10 11 12 13 14 15



【適合PLC、COM部ジャンパー設定】



メーカー名	シリーズ名	入出力	ユニット形式
三菱電機	FX5UC	基本ユニット	FX5UC-32MT/D FX5UC-32MT/DSS
	FX3GC	基本ユニット	FX3GC-32MT/D FX3GC-32MT/DSS
	FX3UC	基本ユニット	FX3UC-16MT/D FX3UC-16MT/DSS
			FX3UC-32MT/D FX3UC-32MT-LT FX3UC-32MT/DSS
			FX3UC-64MT/D FX3UC-64MT/DSS
			FX3UC-96MT/D FX3UC-96MT/DSS
	FX2NC	基本ユニット	FX2NC-16MT FX2NC-32MT FX2NC-64MT FX2NC-96MT
		増設ユニット	FX2NC-16EX FX2NC-16EX-DS FX2NC-32EX FX2NC-32EX-DS
			FX2NC-16EYT FX2NC-16EYT-DSS FX2NC-32EYT FX2NC-32EYT-DSS
	FX1NC	基本ユニット	FX1NC-16MT FX1NC-32MT

適合ケーブル KB20S-1H1D-□MB

※受注生産品