

PTシリーズ(スタッドロングボルトタイプ)

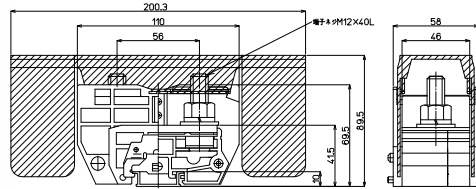
# PT-400STLB M12 / 200mm<sup>2</sup>, 400A

RoHS  
Compliant



質量 約469g  
標準価格 2,537円 / 個  
(税抜・販売単位: 5)

## 【寸法図】



※カバー、記名板付き

## 適合アクセサリ



【側板】  
**PT-200L**  
標準価格: 81円(税抜)  
販売単位: 10個  
質量 約10g



【カバー】※  
**CTEP-400**  
標準価格: 368円(税抜)  
販売単位: 1個



【記名板】  
**AP-12**  
標準価格: 62円(税抜)  
販売単位: 50本  
質量 約9g



【レール】(1m)  
**DAV4-1000**  
標準価格: 957円(税抜)  
販売単位: 100本  
質量 約191g



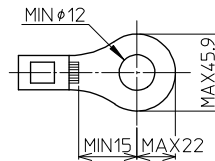
【止め金具】  
**HDV-2**  
標準価格: 91円(税抜)  
販売単位: 50個  
質量 約20g

※詳細はP429参照

## 【一般仕様】

電線サイズ/定格通電電流	100mm <sup>2</sup> -240A/150mm <sup>2</sup> -310A/200mm <sup>2</sup> -400A
定格絶縁電圧	AC DC1000V
端子ネジ	M12×30L 六角ボルトSP、PW付
締付トルク	14.0~20.6N・m (JIS C 8201-7-1)/31.5~39.0N・m (JIS C 2805)

## 適合圧着端子



## 直取付式 組端子台 (組立完成品)

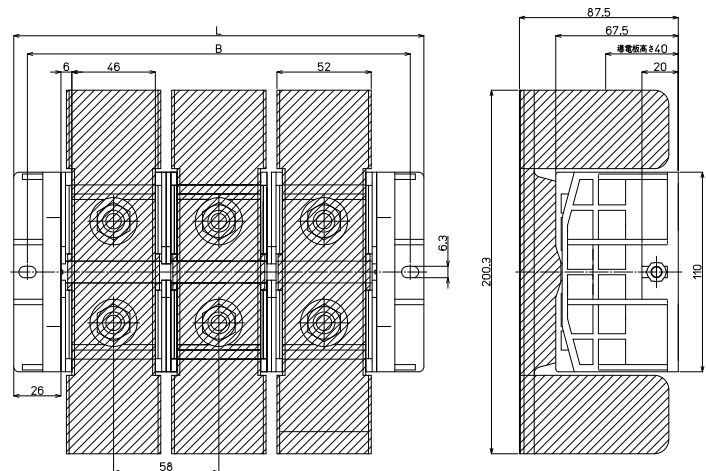
## 【注文形式】

# PTKC-400STLB-□P



(販売単位: 1)

## 【寸法図】



## 【構成部品】

中間板	PT-400STLB
側板	PT-460KC
カバー	CTEP-400
記名板	AP-12
シャフト	M6シャフト

## 【寸法表】

極数P	1	2	3	4	5	6	7	8	9	10	11	12	13	14	15
端子台全長L	110	168	226	284	342	400	-	-	-	-	-	-	-	-	-
取付ピッチB	95	153	211	269	327	385	-	-	-	-	-	-	-	-	-
シャフト長さ	72	130	188	248	304	365	-	-	-	-	-	-	-	-	-

記名板の長さ = 端子幅(58mm) × 極数(P) - 2mm