

PTシリーズ(スタッドロングボルトタイプ)

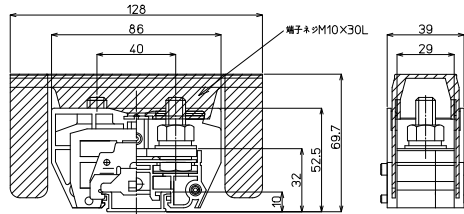
PT-200STLB M10 / 100mm², 240A

RoHS
Compliant



質量 約215g
標準価格 1,256円 / 個
(税抜・販売単位: 12)

【寸法図】



※カバー、記名板付き

適合アクセサリ



【側板】
PT-200L
標準価格: 81円(税抜)
販売単位: 10個
質量 約10g



【カバー】※
CTEP-200
標準価格: 228円(税抜)
販売単位: 1個



【記名板】※
AP-12
標準価格: 62円(税抜)
販売単位: 50本
質量 約9g



【レール】(1m)
DAV4-1000
標準価格: 957円(税抜)
販売単位: 100本
質量 約191g



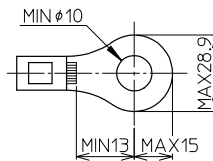
【止め金具】
HDV-2
標準価格: 91円(税抜)
販売単位: 50個
質量 約20g

※詳細はP429参照

【一般仕様】

電線サイズ/定格通電電流	38mm ² -132A/60mm ² -175A/100mm ² -240A
定格絶縁電圧	AC DC1000V
端子ネジ	M10×20L 六角ボルトSP、PW付
締付トルク	10.0~14.7N・m (JIS C 8201-7-1)/18.0~23.0N・m (JIS C 2805)

適合圧着端子



直取付式 組端子台 (組立完成品)

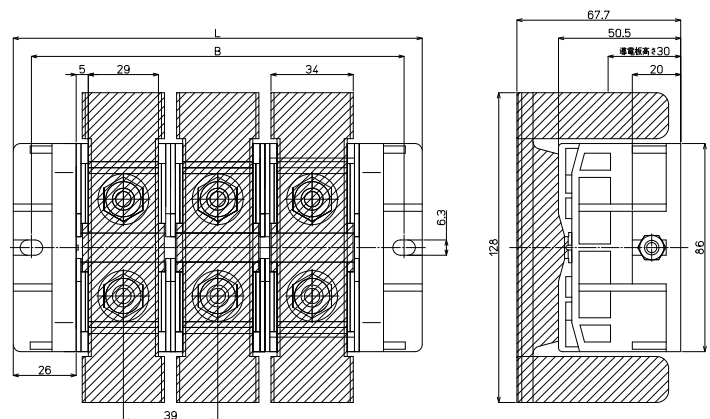
【注文形式】

PTKC-200STLB-□P

【寸法図】



(販売単位: 1)



【構成部品】

中間板	PT-200STLB
側板	PT-230KC
カバー	CTEP-200
記名板	AP-12
シャフト	M6シャフト

【寸法表】

極数P	1	2	3	4	5	6	7	8	9	10	11	12	13	14	15
端子台全長L	91	130	169	208	247	286	325	364	403	-	-	-	-	-	-
取付ピッチB	76	115	154	193	232	271	310	349	388	-	-	-	-	-	-
シャフト長さ	55	92	130	170	212	248	287	326	365	-	-	-	-	-	-

記名板の長さ = 端子幅(39mm) × 極数(P) - 2mm