



大電流端子台用カバー

NEW

# CTEPシリーズ

CTEP-200

CTEP-300

CTEP-400

CTEP-600

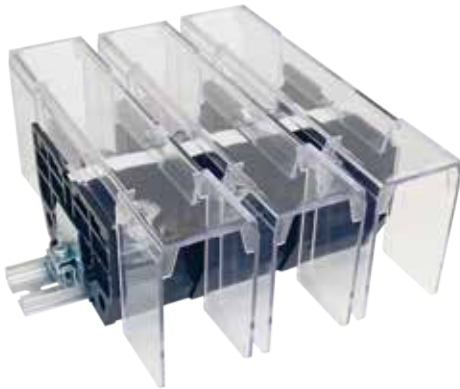
RoHS対応

- 圧着端子の側面まで覆う立体カバーで安全性向上!
- 透明で結線状態や記名番号の確認も良好。
- スタッドロングボルトタイプは (CTシリーズ 200STSP~1000STSP及びPTシリーズ 200STSP~600STSP) にも取付け可能。

| 注文形式     | CTEP-200                                  | CTEP-300   | CTEP-400   | CTEP-600   |             |         |
|----------|---|------------|------------|------------|-------------|---------|
| 適合端子台    | CT-200                                    | CT-300     | CT-400     | CT-600     | CT-800      | TG-400  |
|          | CT-200ST                                  | CT-300ST   | CT-400ST   | CT-600ST   | CT-800ST    | TG-500  |
|          | CT-200STSP                                | CT-300STSP | CT-400STSP | CT-600STSP | CT-800STSP  | TG-600  |
|          | PT-200                                    | PT-300     | PT-400     | PT-600     | CT-1000     | TG-800  |
|          | PT-200ST                                  | PT-300ST   | PT-400ST   | PT-600ST   | CT-1000ST   | TG-1000 |
|          | PT-200STSP                                | PT-300STSP | PT-400STSP | PT-600STSP | CT-1000STSP | TG-1200 |
| 材質       | PC (透明 : UL94V-2)                         |            |            |            |             |         |
| 標準使用状態   | 周囲温度 -25℃~+60℃ (氷結又は結露なき事)<br>相対湿度 45~85% |            |            |            |             |         |
| 保存温度     | -40℃~+105℃                                |            |            |            |             |         |
| 質量       | 25.4g                                     | 51.8g      | 68.4g      | 91.7g      |             |         |
| 販売単位     | 1個  | 1個         | 1個         | 1個         |             |         |
| 標準価格(税抜) | 207円                                      | 264円       | 334円       | 436円       |             |         |

TOYOGIKEN CO.,LTD.

## CTEPカバー付きレール式組端子台



組端子台形式

**CTL - 200 ST - EP - □ P**

□：組端子台極数（極数には制限があります。）

EP：CTEPカバー取付け

※EPの記載が無い場合は標準のCTCカバーが付きま

※STLBタイプはCTEPカバーが標準で付属されますので形式にEPは不要です。

無し：六角ボルト

ST：スタッドボルト

STLB：スタッドロングボルト

※PTシリーズは六角ボルトタイプのみです。

端子台定格：200、300、400、600、800、1000

※PTシリーズは200～600までです。

CT：CTシリーズ

PT：PTシリーズ

■CTEPカバー付きレール式組端子台形式一覧表

| シリーズ   | 端子タイプ      | CTEP-200        | CTEP-300        | CTEP-400        | CTEP-600        |                 |                  |
|--------|------------|-----------------|-----------------|-----------------|-----------------|-----------------|------------------|
| CTシリーズ | 六角ボルト      | CTL-200-EP-□P   | CTL-300-EP-□P   | CTL-400-EP-□P   | CTL-600-EP-□P   | CTL-800-EP-□P   | CTL-1000-EP-□P   |
|        | スタッドボルト    | CTL-200ST-EP-□P | CTL-300ST-EP-□P | CTL-400ST-EP-□P | CTL-600ST-EP-□P | CTL-800ST-EP-□P | CTL-1000ST-EP-□P |
|        | スタッドロングボルト | CTL-200STLB-□P  | CTL-300STLB-□P  | CTL-400STLB-□P  | CTL-600STLB-□P  | CTL-800STLB-□P  | CTL-1000STLB-□P  |
| PTシリーズ | 六角ボルト      | PTL-200-EP-□P   | PTL-300-EP-□P   | PTL-400-EP-□P   | PTL-600-EP-□P   | -               | -                |

## CTEPカバー付き直取付け式組端子台



組端子台形式

**CTKC - 200 ST - EP - □ P**

□：組端子台極数（極数には制限があります。）

EP：CTEPカバー取付け

※EPの記載が無い場合は標準のCTCカバーが付きま

※STLBタイプはCTEPカバーが標準で付属されますので形式にEPは不要です。

無し：六角ボルト

ST：スタッドボルト

STLB：スタッドロングボルト

端子台定格：200、300、400、600、800、1000

※PTシリーズは200～600までです。

CT：CTシリーズ

PT：PTシリーズ

■CTEPカバー付き直取付け式組端子台形式一覧表

| シリーズ   | 端子タイプ      | CTEP-200         | CTEP-300         | CTEP-400         | CTEP-600         |                  |                   |
|--------|------------|------------------|------------------|------------------|------------------|------------------|-------------------|
| CTシリーズ | 六角ボルト      | CTKC-200-EP-□P   | CTKC-300-EP-□P   | CTKC-400-EP-□P   | CTKC-600-EP-□P   | CTKC-800-EP-□P   | CTKC-1000-EP-□P   |
|        | スタッドボルト    | CTKC-200ST-EP-□P | CTKC-300ST-EP-□P | CTKC-400ST-EP-□P | CTKC-600ST-EP-□P | CTKC-800ST-EP-□P | CTKC-1000ST-EP-□P |
|        | スタッドロングボルト | CTKC-200STLB-□P  | CTKC-300STLB-□P  | CTKC-400STLB-□P  | CTKC-600STLB-□P  | CTKC-800STLB-□P  | CTKC-1000STLB-□P  |
| PTシリーズ | 六角ボルト      | PTKC-200-EP-□P   | PTKC-300-EP-□P   | PTKC-400-EP-□P   | PTKC-600-EP-□P   | -                | -                 |
|        | スタッドボルト    | PTKC-200ST-EP-□P | PTKC-300ST-EP-□P | PTKC-400ST-EP-□P | PTKC-600ST-EP-□P | -                | -                 |
|        | スタッドロングボルト | PTKC-200STLB-□P  | PTKC-300STLB-□P  | PTKC-400STLB-□P  | PTKC-600STLB-□P  | -                | -                 |

※組端子台をお求めの場合は最寄り営業所にお問合せください。

※製品出荷時、CTEPカバーは端子台に取り付けた状態で出荷いたします。

## CTEPカバー付きスタッドロングボルト端子台



※CTEPカバー仕様の端子台単品の設定はCTシリーズのスタッドロングボルトタイプのみです。PTシリーズ及び六角ボルト及びスタッドボルトタイプに取り付ける場合は別途ご購入ください。

※製品出荷時、CTEPカバーは端子台に取り付けた状態で出荷いたします。



■CTEPカバー付きスタッドロングボルト端子台形式一覧表

| シリーズ   | 端子タイプ      | CTEP-200   | CTEP-300   | CTEP-400   | CTEP-600   |            |             |
|--------|------------|------------|------------|------------|------------|------------|-------------|
| CTシリーズ | スタッドロングボルト | CT-200STLB | CT-300STLB | CT-400STLB | CT-600STLB | CT-800STLB | CT-1000STLB |

## CTEPカバー付きTGシリーズ



※形式の最後に「-EP」をつけない場合は標準のCAカバー（上面保護カバー）が付きます。（写真参照）

※製品出荷時、CTEPカバーは端子台に取り付けた状態で出荷いたします。



■CTEPカバー付きTG端子台形式一覧表

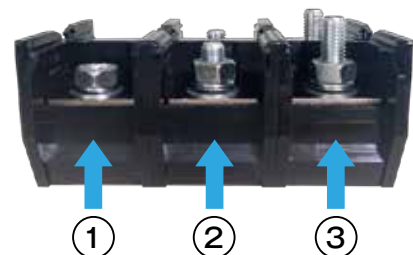
| シリーズ   | 端子タイプ | CTEP-600  |           |           |           |            |            |
|--------|-------|-----------|-----------|-----------|-----------|------------|------------|
| TGシリーズ | 六角ボルト | TG-400-EP | TG-500-EP | TG-600-EP | TG-800-EP | TG-1000-EP | TG-1200-EP |

### ◆端子タイプについて

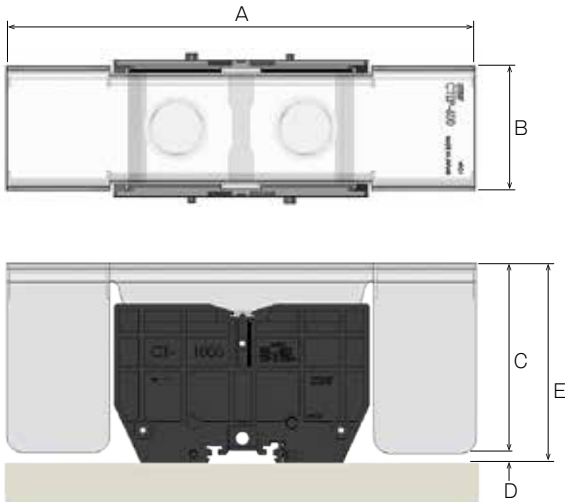
弊社大電流製品の端子タイプは3種類用意しています。（写真参照）

①六角ボルト ②スタッドボルト ③スタッドロングボルト

CTEPカバーは3種類すべて取付け可能です。



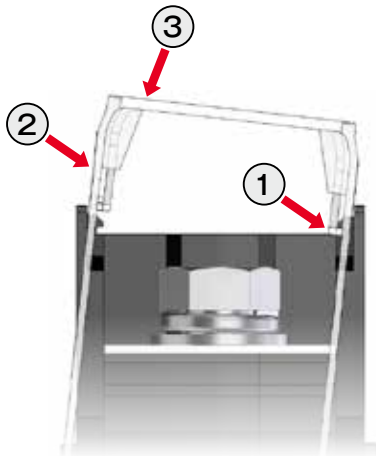
■寸法



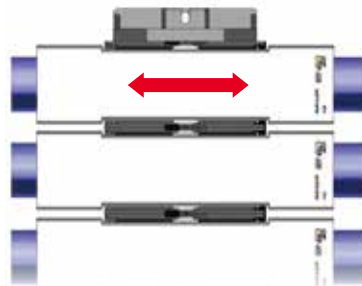
| 形 式      | A     | B  | C    | D     | E           |
|----------|-------|----|------|-------|-------------|
| CTEP-200 | 128   | 34 | 62.7 | 5 (7) | 67.7 (69.7) |
| CTEP-300 | 180.5 | 41 | 72   | 5 (7) | 77 (79)     |
| CTEP-400 | 200   | 52 | 82.5 | 5 (7) | 87.5 (89.5) |
| CTEP-600 | 229   | 60 | 92   | 5 (7) | 97 (99)     |

※表のDとEはCT及びPTシリーズの適合端子台に取付けた場合の寸法  
※表の( )はDINレール (弊社製品DAV) 取付け時の寸法

■取付け方法

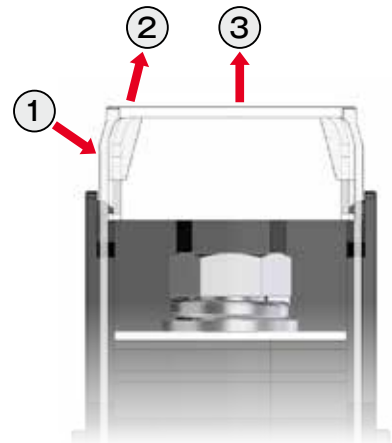


- ①端子台の溝にカバーの突出した部分を差込む
- ②指でカバーをたわませる
- ③もう片方の溝にはめる



※取付け後にカバーを矢印の方向に軽く動かし、ずれたり外れたりしないことを確認してください。

■取外し方法



- ①指でカバーをたわませる
- ②たわませた方と反対側の溝を支点にしてカバーを矢印方向に持ち上げ、溝から外す
- ③片方の溝も外し、傾げずに取外す

※電線敷設の際、電線がカバーに干渉してずれたり外れたりする恐れがありますのでご注意ください。

# TOGI 東洋技研株式会社

<http://www.togi.co.jp> E-mail: [info@togi.co.jp](mailto:info@togi.co.jp)

- 本社・工場 〒394-0081 長野県岡谷市長地権現町4-8-7 TEL.0266-27-2012 FAX.0266-27-2008
- 営業本部 TEL.0266-27-2081 FAX.0266-27-4412

- 札幌営業所 〒003-0021 北海道札幌市白石区栄通2-2-17-301 TEL.022-287-5181 FAX.022-287-5184
- 仙台営業所 〒984-0011 宮城県仙台市若林区六丁の目西町4-16 TEL.022-287-5181 FAX.022-287-5184
- 首都圏営業所 〒337-0003 埼玉県さいたま市見沼区深作3-39-16 TEL.0266-26-2751 FAX.048-682-4587
- 神奈川営業所 〒243-0016 神奈川県厚木市田村町8-10 TEL.0266-26-2751 FAX.048-682-4587
- 長野営業所 〒394-0081 長野県岡谷市長地権現町4-8-7 TEL.0266-28-2090 FAX.0266-27-0546
- 新潟営業所 〒940-0066 新潟県長岡市東坂之上町1-2-5-605 TEL.0258-36-0808 FAX.0266-26-2310
- 北陸営業所 〒920-0031 石川県金沢市広岡1-1-35 TEL.076-221-8812 FAX.076-221-8813
- 静岡営業所 〒420-0816 静岡県静岡市葵区沓谷5-5-8 TEL.054-207-8515 FAX.054-207-8517
- 名古屋営業所 〒460-0003 愛知県名古屋市中区錦3-5-27 TEL.052-953-1511 FAX.052-953-1522
- 大阪営業所 〒553-0003 大阪府大阪市福島区福島6-2-6 TEL.06-6453-2872 FAX.06-6453-2875
- 広島営業所 〒732-0823 広島県広島市南区猿猴橋町4-18 TEL.06-6453-2872 FAX.06-6453-2875
- 福岡営業所 〒812-0013 福岡県福岡市博多区博多駅東2-15-19-505 TEL.092-292-3018 FAX.092-292-3019

技術相談窓口

●開発技術部  
TEL.0266-27-2292  
FAX.0266-28-9150  
東洋技研製品の技術的なご相談にお応えします。  
受付時間 月～金 9:00～17:30(祝祭日を除く)



お断りなく仕様などを変更することがありますのでご了承ください。