

CTシリーズ(スタッドタイプ)

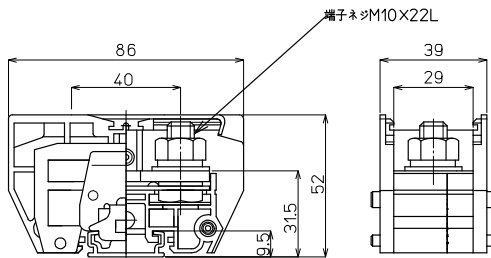
CT-200ST M10 / 100mm², 240A

RoHS
Compliant



質量 約198g
標準価格 835円 / 個
(税抜・販売単位: 12)

【寸法図】



※カバー、記名板付き

【一般仕様】

電線サイズ/定格通電電流	38mm ² -132A/60mm ² -175A/100mm ² -240A
定格絶縁電圧	AC DC660V
端子ネジ	M10x22L
締付トルク	10.0~14.7N・m (JIS C 8201-7-1)/18.0~23.0N・m (JIS C 2805)

適合アクセサリ



【側板】
CT-200L
標準価格: 81円(税抜)
販売単位: 10個
質量 約10g



【カバー】※
CTC-200
標準価格: 63円(税抜)
販売単位: 10個
質量 約3g



【記名板】※
AP-12
標準価格: 62円(税抜)
販売単位: 50本
質量 約9g

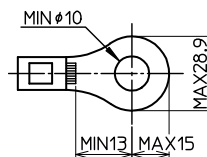


【レール】(1m)
AS4-1000
標準価格: 890円(税抜)
販売単位: 100本
質量 約180g



【止め金具】
ATO-29
標準価格: 80円(税抜)
販売単位: 50個
質量 約17g

適合圧着端子



オプション



【セーフティカバー】
CTEP-200
標準価格: 228円(税抜)
販売単位: 1個

※詳細は P429 参照

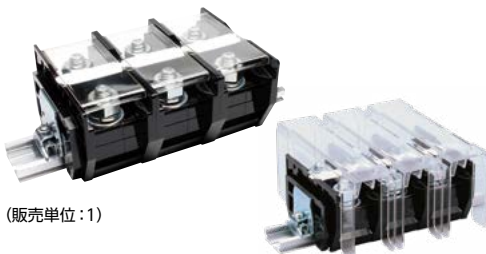
レール式 組端子台 (組立完成品)

【注文形式】

CTL-200ST □ - □ P

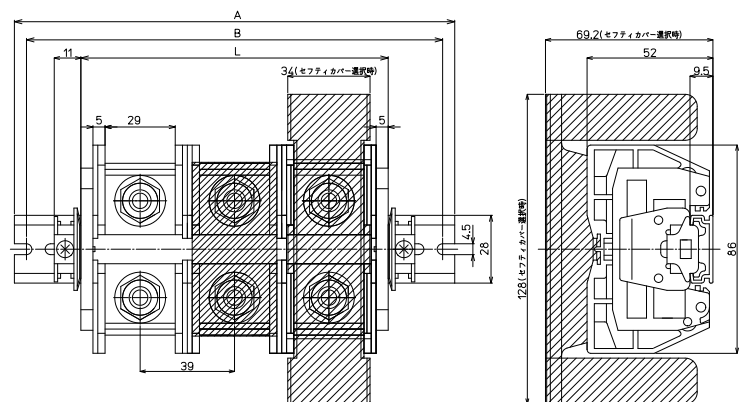
カバー 極数

無し: 標準(フラット)カバー
-EP: セーフティカバー



(販売単位: 1)

【寸法図】



【構成部品】

中間板	CT-200ST
側板	CT-200L
カバー	CTC-200 / CTEP-200
記名板	AP-12
レール	AS4
止め金具	ATO-29

【寸法表】

※レール寸法はP456参照

極数P	1	2	3	4	5	6	7	8	9	10	11	12	13	14	15
端子台全長L	49	88	127	166	205	244	283	322	361	400	-	-	-	-	-
レール全長A	100	140	180	220	260	300	320	360	400	440	-	-	-	-	-
取付ピッチB	90	130	170	210	250	290	310	350	390	430	-	-	-	-	-

端子台全長 L = 端子幅 (39mm) × 極数 (P) + 側板2枚 (10mm)

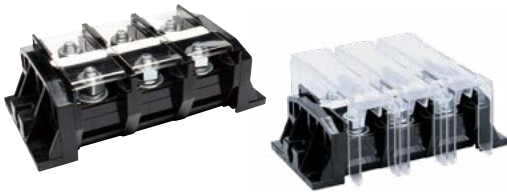
記名板の長さ = 端子幅 (39mm) × 極数 (P) - 2mm

直取付式 組端子台 (組立完成品)

【注文形式】

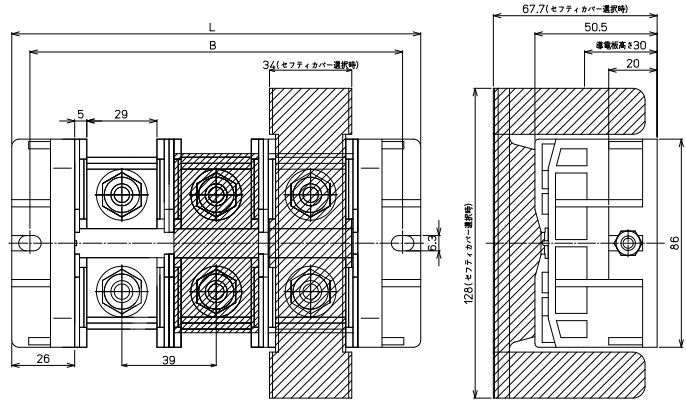
CTKC-200ST□-□P

カバー
無し: 標準(フラット)カバー
-EP: セーフティカバー



(販売単位: 1)

【寸法図】



【構成部品】

中間板	CT-200ST
側板	CT-230KC
カバー	CTC-200 / CTEP-200
記名板	AP-12
シャフト	M6シャフトネジ

【寸法表】

極数P	1	2	3	4	5	6	7	8	9	10	11	12	13	14	15
端子台全長L	91	130	169	208	247	286	325	364	403	-	-	-	-	-	-
取付ピッチB	76	115	154	193	232	271	310	349	388	-	-	-	-	-	-
シャフト長さ	55	92	130	170	212	248	287	326	365	-	-	-	-	-	-

記名板の長さ = 端子幅 (39mm) × 極数 (P) - 2mm

オプション

組端子台の側板をCT-K1 (金具タイプ) にて製作対応可能です。

※製品の詳細は最寄りの営業所へお問合せください。



※端子台取付ピッチ=端子幅(mm)×極数(P)+20mm



適合アクセサリ



【固定金具】
CT-K1

質量 約62g



【シャフト】
**CTKC-200ST□-□P用
シャフト**

※アクセサリ単品の価格、販売単位につきましては最寄りの営業所へお問合せください。

【寸法図】

