

# CTシリーズ(スタッドロングボルトタイプ)

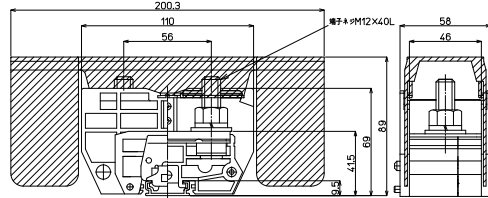
## CT-400STLB M12 / 200mm, 400A

RoHS  
Compliant



質量 約469g  
標準価格 2,423円 / 個  
(税抜・販売単位: 5)

### 【寸法図】



※カバー、記名板付き

### 【一般仕様】

|              |  |
|--------------|--|
| 電線サイズ/定格通電電流 | 100mm <sup>2</sup> -240A/150mm <sup>2</sup> -310A/200mm <sup>2</sup> -400A |
| 定格絶縁電圧       | AC DC660V  |
| 端子ネジ         | M12×40L  |
| 締付トルク        | 14.0~20.6N・m (JIS C 8201-7-1)/31.5~39.0N・m (JIS C 2805)                    |

### 適合アクセサリ



【側板】  
**CT-200L**

標準価格: 81円 (税抜)  
販売単位: 10個

質量 約10g



【カバー】※  
**CTEP-400**

標準価格: 368円 (税抜)  
販売単位: 1個



【記名板】※  
**AP-12**

標準価格: 62円 (税抜)  
販売単位: 50本

質量 約9g



【レール】(1m)  
**AS4-1000**

標準価格: 890円 (税抜)  
販売単位: 100本

質量 約180g



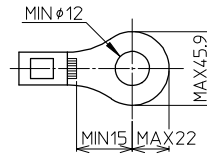
【止め金具】  
**ATO-29**

標準価格: 80円 (税抜)  
販売単位: 50個

質量 約17g

※詳細はP429参照

### 適合圧着端子



## レール式 組端子台 (組立完成品)

### 【注文形式】

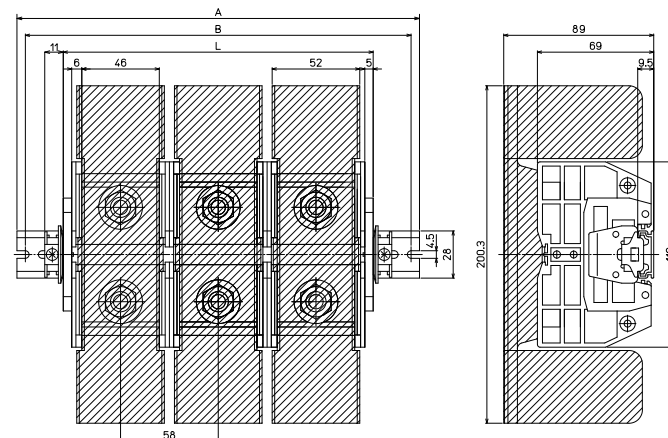
## CTL-400STLB-□P

極数 □



(販売単位: 1)

### 【寸法図】



### 【構成部品】

|      |            |
|------|------------|
| 中間板  | CT-400STLB |
| 側板   | CT-200L    |
| カバー  | CTEP-400   |
| 記名板  | AP-12      |
| レール  | AS4        |
| 止め金具 | ATO-29     |

### 【寸法表】

※レール寸法はP456参照

| 極数P    | 1   | 2   | 3   | 4   | 5   | 6   | 7   | 8   | 9   | 10  | 11 | 12 | 13 | 14 | 15 |
|--------|-----|-----|-----|-----|-----|-----|-----|-----|-----|-----|----|----|----|----|----|
| 端子台全長L | 68  | 126 | 184 | 242 | 300 | 358 | 416 | 474 | 532 | 590 | -  | -  | -  | -  | -  |
| レール全長A | 120 | 180 | 240 | 280 | 340 | 400 | 460 | 520 | 580 | 640 | -  | -  | -  | -  | -  |
| 取付ピッチB | 110 | 170 | 230 | 270 | 330 | 390 | 450 | 510 | 570 | 630 | -  | -  | -  | -  | -  |

端子台全長 L = 端子幅 (58mm) × 極数 (P) + 側板2枚 (10mm)

記名板の長さ = 端子幅 (58mm) × 極数 (P) - 2mm

## 直取付式 組端子台 (組立完成品)

### 【注文形式】

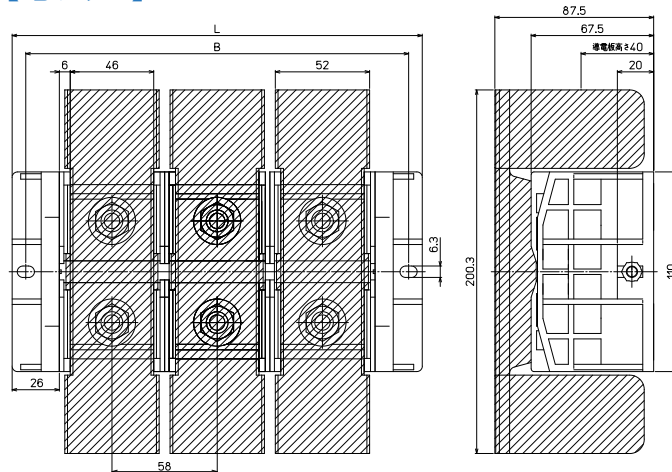
# CTKC-400STLB-□P

極数 □



(販売単位:1)

### 【寸法図】



### 【構成部品】

|      |            |
|------|------------|
| 中間板  | CT-400STLB |
| 側板   | CT-460KC   |
| カバー  | CTEP-400   |
| 記名板  | AP-12      |
| シャフト | M6シャフトネジ   |

### 【寸法表】

| 極数P    | 1   | 2   | 3   | 4   | 5   | 6   | 7 | 8 | 9 | 10 | 11 | 12 | 13 | 14 | 15 |
|--------|-----|-----|-----|-----|-----|-----|---|---|---|----|----|----|----|----|----|
| 端子台全長L | 110 | 168 | 226 | 284 | 342 | 400 | - | - | - | -  | -  | -  | -  | -  | -  |
| 取付ピッチB | 95  | 153 | 211 | 269 | 327 | 385 | - | - | - | -  | -  | -  | -  | -  | -  |
| シャフト長さ | 72  | 130 | 188 | 248 | 304 | 365 | - | - | - | -  | -  | -  | -  | -  | -  |

記名板の長さ = 端子幅(58mm) × 極数(P) - 2mm

## オプション

組端子台の側板をCT-K1 (金具タイプ) にて製作対応可能です。

※製品の詳細は最寄りの営業所へお問合せください。



※端子台取付ピッチ=端子幅(mm)×極数(P)+20mm



### 適合アクセサリ



【固定金具】  
CT-K1

質量 約62g



【シャフト】  
CTKC-400STLB-□P用  
シャフト

※アクセサリ単品の価格、販売単位につきましては最寄りの営業所へお問合せください。

### 【寸法図】

