

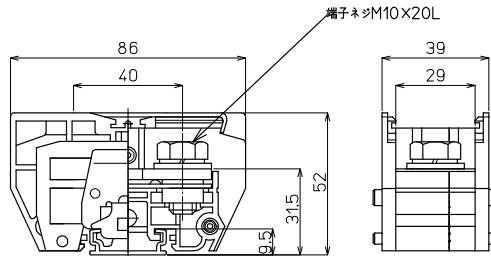
# CTシリーズ

## CT-200 M10 / 100mm<sup>2</sup>, 240A



質量 約189g  
標準価格 835円 / 個  
(税抜・販売単位: 12)

### 【寸法図】



※カバー、記名板付き

### 適合アクセサリ



【側板】  
**CT-200L**  
標準価格: 81円(税抜)  
販売単位: 10個  
質量 約10g



【カバー】※  
**CTC-200**  
標準価格: 63円(税抜)  
販売単位: 10個  
質量 約3g



【記名板】※  
**AP-12**  
標準価格: 62円(税抜)  
販売単位: 50本  
質量 約9g



【レール】(1m)  
**AS4-1000**  
標準価格: 890円(税抜)  
販売単位: 100本  
質量 約180g



【止め金具】  
**ATO-29**  
標準価格: 80円(税抜)  
販売単位: 50個  
質量 約17g

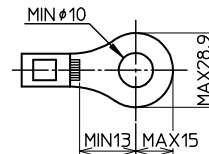
### 【一般仕様】

電線サイズ/定格通電電流	38mm <sup>2</sup> -132A/60mm <sup>2</sup> -175A/100mm <sup>2</sup> -240A
定格絶縁電圧	AC DC660V
端子ネジ	M10×20L 土六角ボルトSP、PW付
締付トルク	10.0~14.7N・m (JIS C 8201-7-1)/18.0~23.0N・m (JIS C 2805)

### 【海外規格仕様】

	UL、CSA認定仕様
電線サイズ	AWG2~4/0(より線)
定格絶縁電圧	AC DC600V
定格通電電流	200A

### 適合圧着端子



### オプション



【セーフティカバー】  
**CTEP-200**  
標準価格: 228円(税抜)  
販売単位: 1個

※詳細は P429 参照

## レール式 組端子台 (組立完成品)

### 【注文形式】

## CTL-200□-□P

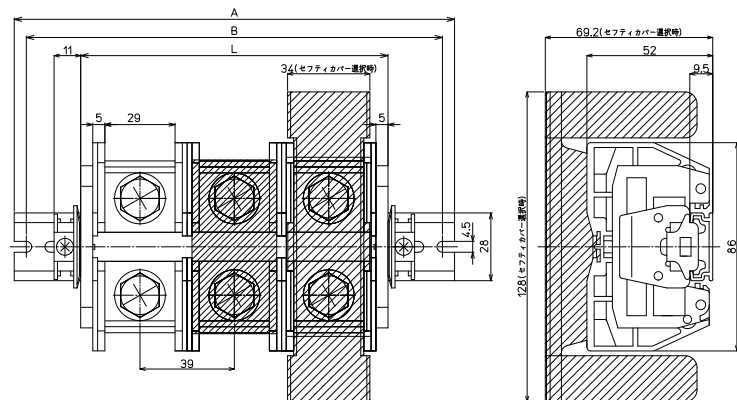
カバー 極数

カバー  
無し: 標準(フラット)カバー  
-EP: セーフティカバー



(販売単位: 1)

### 【寸法図】



### 【構成部品】

中間板	CT-200
側板	CT-200L
カバー	CTC-200 / CTEP-200
記名板	AP-12
レール	AS4
止め金具	ATO-29

### 【寸法表】

※レール寸法はP456参照

極数P	1	2	3	4	5	6	7	8	9	10	11	12	13	14	15
端子台全長L	49	88	127	166	205	244	283	322	361	400	-	-	-	-	-
レール全長A	100	140	180	220	260	300	320	360	400	440	-	-	-	-	-
取付ピッチB	90	130	170	210	250	290	310	350	390	430	-	-	-	-	-

端子台全長 L = 端子幅 (39mm) × 極数 (P) + 側板2枚 (10mm)

記名板の長さ = 端子幅 (39mm) × 極数 (P) - 2mm

## 直取付式 組端子台 (組立完成品)

### 【注文形式】

# CTKC-200□-□P

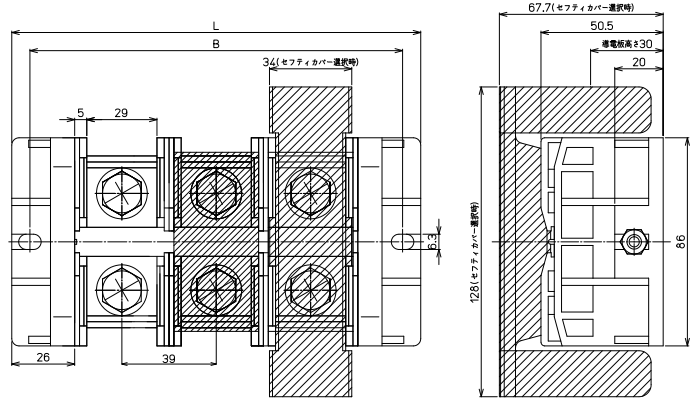
カバー  
無し:標準(フラット)カバー  
-EP:セーフティーカバー

極数



(販売単位:1)

### 【寸法図】



### 【構成部品】

中間板	CT-200
側板	CT-230KC
カバー	CTC-200 / CTEP-200
記名板	AP-12
シャフト	M6シャフトネジ

### 【寸法表】

極数P	1	2	3	4	5	6	7	8	9	10	11	12	13	14	15
端子台全長L	91	130	169	208	247	286	325	364	403	-	-	-	-	-	-
取付ピッチB	76	115	154	193	232	271	310	349	388	-	-	-	-	-	-
シャフト長さ	55	92	130	170	212	248	287	326	365	-	-	-	-	-	-

記名板の長さ = 端子幅 (39mm) × 極数 (P) - 2mm

## オプション

組端子台の側板をCT-K1 (金具タイプ) にて製作対応可能です。  
※製品の詳細は最寄りの営業所へお問合せください。



※端子台取付ピッチ=端子幅(mm)×極数(P)+20mm



## 適合アクセサリ



【固定金具】  
**CT-K1**

質量 約62g



【シャフト】  
**CTKC-200□-□P用  
シャフト**

※アクセサリ単品の価格、販売単位につきましては最寄りの営業所へお問合せください。

### 【寸法図】

