

CTシリーズ(スタッドロングボルトタイプ)

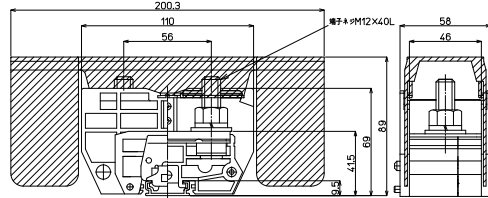
CT-400STLB M12 / 200mm, 400A

RoHS
Compliant



質量 約469g
標準価格 2,423円 / 個
(税抜・販売単位: 5)

【寸法図】



※カバー、記名板付き

【一般仕様】

| | |
|--------------|--|
| 電線サイズ/定格通電電流 | 100mm ² -240A/150mm ² -310A/200mm ² -400A |
| 定格絶縁電圧 | AC DC660V |
| 端子ネジ | M12×40L |
| 締付トルク | 14.0~20.6N・m (JIS C 8201-7-1)/31.5~39.0N・m (JIS C 2805) |

適合アクセサリ



【側板】
CT-200L

標準価格: 81円 (税抜)
販売単位: 10個

質量 約10g



【カバー】※
CTEP-400

標準価格: 368円 (税抜)
販売単位: 1個



【記名板】※
AP-12

標準価格: 62円 (税抜)
販売単位: 50本

質量 約9g



【レール】(1m)
AS4-1000

標準価格: 890円 (税抜)
販売単位: 100本

質量 約180g



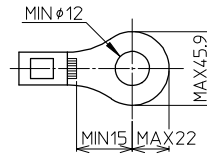
【止め金具】
ATO-29

標準価格: 80円 (税抜)
販売単位: 50個

質量 約17g

※詳細はP429参照

適合圧着端子



レール式 組端子台 (組立完成品)

【注文形式】

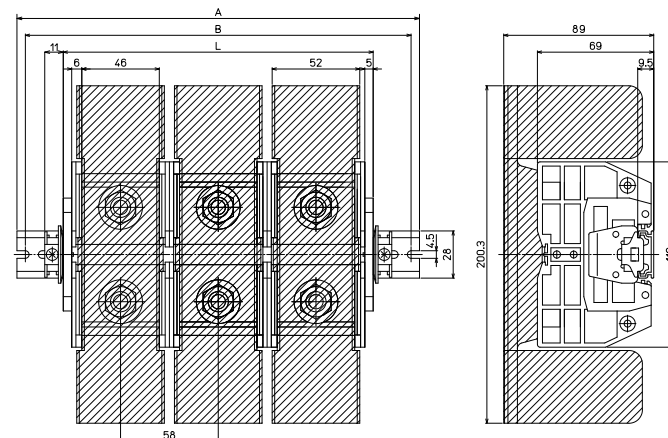
CTL-400STLB-□P

極数 □



(販売単位: 1)

【寸法図】



【構成部品】

| | |
|------|------------|
| 中間板 | CT-400STLB |
| 側板 | CT-200L |
| カバー | CTEP-400 |
| 記名板 | AP-12 |
| レール | AS4 |
| 止め金具 | ATO-29 |

【寸法表】

※レール寸法はP456参照

| 極数P | 1 | 2 | 3 | 4 | 5 | 6 | 7 | 8 | 9 | 10 | 11 | 12 | 13 | 14 | 15 |
|--------|-----|-----|-----|-----|-----|-----|-----|-----|-----|-----|----|----|----|----|----|
| 端子台全長L | 68 | 126 | 184 | 242 | 300 | 358 | 416 | 474 | 532 | 590 | - | - | - | - | - |
| レール全長A | 120 | 180 | 240 | 280 | 340 | 400 | 460 | 520 | 580 | 640 | - | - | - | - | - |
| 取付ピッチB | 110 | 170 | 230 | 270 | 330 | 390 | 450 | 510 | 570 | 630 | - | - | - | - | - |

端子台全長 L = 端子幅 (58mm) × 極数 (P) + 側板2枚 (10mm)

記名板の長さ = 端子幅 (58mm) × 極数 (P) - 2mm

直取付式 組端子台 (組立完成品)

【注文形式】

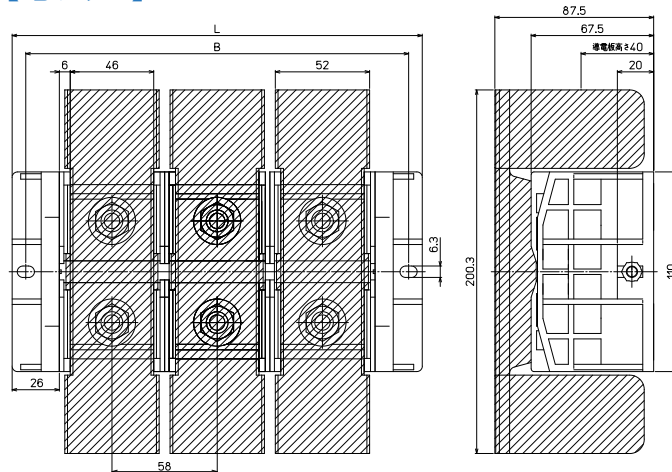
CTKC-400STLB-□P

極数 □



(販売単位: 1)

【寸法図】



【構成部品】

| | |
|------|------------|
| 中間板 | CT-400STLB |
| 側板 | CT-460KC |
| カバー | CTEP-400 |
| 記名板 | AP-12 |
| シャフト | M6シャフトネジ |

【寸法表】

| 極数P | 1 | 2 | 3 | 4 | 5 | 6 | 7 | 8 | 9 | 10 | 11 | 12 | 13 | 14 | 15 |
|--------|-----|-----|-----|-----|-----|-----|---|---|---|----|----|----|----|----|----|
| 端子台全長L | 110 | 168 | 226 | 284 | 342 | 400 | - | - | - | - | - | - | - | - | - |
| 取付ピッチB | 95 | 153 | 211 | 269 | 327 | 385 | - | - | - | - | - | - | - | - | - |
| シャフト長さ | 72 | 130 | 188 | 248 | 304 | 365 | - | - | - | - | - | - | - | - | - |

記名板の長さ = 端子幅(58mm) × 極数(P) - 2mm

オプション

組端子台の側板をCT-K1 (金具タイプ) にて製作対応可能です。

※製品の詳細は最寄りの営業所へお問合せください。



※端子台取付ピッチ=端子幅(mm)×極数(P)+20mm



適合アクセサリ



【固定金具】
CT-K1

質量 約62g



【シャフト】
CTKC-400STLB-□P用
シャフト

※アクセサリ単品の価格、販売単位につきましては最寄りの営業所へお問合せください。

【寸法図】

